

<b>スーパーM・UNIT シリーズ</b>		
<b>取扱説明書</b>	タッチパネル付カラー LCD 表示形	形式
	<b>シングルループコントローラ</b>	<b>SC100</b>

## ご使用いただく前に

このたびは、エム・システム技研の製品をお買い上げいただき誠にありがとうございます。本器をご使用いただく前に、下記事項をご確認下さい。

- ・本器は一般産業用です。安全機器、事故防止システム、生命維持、環境保全など、より高い安全性が要求される用途、また車両制御や燃焼制御機器など、より高い信頼性が要求される用途には、必ずしも万全の機能を持つものではありません。
- ・安全のため接続は電気工事、電機配線などの専門の技術を有する人が行って下さい。

### ■梱包内容を確認して下さい

- ・シングルループコントローラ ..... 1 台
- ・抵抗モジュール ..... 2 個
- ・冷接点センサ ..... 2 個
- ・取付金具 ..... 2 個
- ・プラグ変換アダプタ ..... 1 個  
(コンフィギュレータ通信コード：有線通信のみ付属)

### ■形式を確認して下さい

お手元の製品がご注文された形式かどうかスペック表示で形式と仕様を確認して下さい。

### ■取扱説明書の記載内容について

本取扱説明書は本器の取扱い方法、外部結線および簡単な保守方法について記載したものです。詳細は、操作用取扱説明書 (NM-6337-B) をご参照下さい。弊社のホームページ <http://www.m-system.co.jp> よりダウンロードが可能です。

## ご注意事項

### ●EU 指令適合品としてご使用の場合

- ・本器は設置カテゴリ II (過渡電圧：2500 V)、測定カテゴリ II (接点出力、過渡電圧：2500 V)、汚染度 2 での使用に適合しています。また、入力・出力-電源間の絶縁クラスは強化絶縁 (300 V)、入力・出力-接点出力間は基本絶縁 (300 V) です。設置に先立ち、本器の絶縁クラスがご使用の要求を満足していることを確認してください。
- ・高度 2000 m 以下でご使用ください。
- ・FG (機能接地) は他の機器の PE (安全接地) と共用せず、信号用の接地処理をしてください。
- ・適切な空間・沿面距離を確保して下さい。適切な配線がされていない場合、本器の CE 適合が無効になる恐れがあります。
- ・お客様の装置に実際に組込んだ際に、規格を満足させ

るために必要な対策は、ご使用になる制御盤の構成、接続される他の機器との関係、配線等により変化することがあります。従って、お客様にて装置全体で CE マーキングへの適合を確認していただく必要があります。

- ・作業者がすぐ電源を OFF にできるよう、IEC 60947-2 の該当要求事項に適したスイッチまたはサーキットブレーカを設置し、適切に表示してください。
- ・本器は、EN 61000-6-2、EN 61000-6-4 で定義された工業環境での使用を前提としています。
- ・EN 61000-4-3 放射無線周波電磁界イミュニティ、EN 61000-4-6 無線周波電磁界伝導妨害イミュニティ、EN 61000-4-8 電源周波数磁界イミュニティの試験中アナログ信号は±5%以内の変動が発生する場合があります。

### ●供給電源

- ・許容電圧範囲、電源周波数、消費電力  
スペック表示で定格電圧をご確認下さい。  
交流電源：定格電圧 100 ~ 240 V AC の場合  
85 ~ 264 V AC、50 / 60 Hz  
100 V AC のとき 25 VA 以下  
240 V AC のとき 40 VA 以下  
直流電源：定格電圧 24 V DC の場合  
24 V DC ± 10%、650 mA 以下
- ・指定された電源が供給されない場合、正常に動作しません。
- ・供給電源の起動特性は、5 秒以内に本器の許容電圧範囲内になるものを使用して下さい。
- ・本器の電源、入出力機器は分離して配線して下さい。
- ・電源ケーブル、入力信号線、出力信号線は一緒に束線しないで下さい。
- ・電源ケーブルは、耐ノイズ性向上のためツイスト (より線) で配線して下さい。

### ●取扱いについて

- ・本体の取外または取付を行う場合は、危険防止のため必ず、電源および入出力信号を遮断して下さい。
- ・本器を分解、改造しないで下さい。火災や高電圧による感電の恐れがあります。
- ・本器の温度上昇を防ぐため、本器の通風口をふさいだり熱がこもるところでの使用は避けて下さい。また、高温下での保管や使用を避けて下さい。
- ・可燃性ガス、腐食性ガスのある場所での保管や使用は避けて下さい。
- ・直射日光の当たる場所や、塵埃、金属粉などの多い場所での保管や使用は避けて下さい。
- ・本器は精密機器ですので、衝撃を与えたり、振動の加わる場所での保管や使用は避けて下さい。
- ・薬品や油が気化し発散している環境や、薬品や油が付着する場所での保管や使用は避けて下さい。
- ・本器をシンナーなどの有機溶剤で拭かないで下さい。
- ・本器を適切な環境下で使用して下さい。
- ・本器の電源を切断した後、再度電源を投入する場合は 30 秒間以上の間隔を開けて下さい。

**●設置について**

- ・屋内でご使用下さい。
- ・本器は画面垂直取付を基本にしています。画面水平縦取付には対応していません。
- ・周囲温度が  $-5 \sim +55^{\circ}\text{C}$  を超えるような場所、周囲湿度が  $5 \sim 90\% \text{ RH}$  を超えるような場所や結露するような場所でのご使用は、寿命・動作に影響しますので避けて下さい。

**●接地について**

- ・本器および周辺機器の故障防止のため、本器の FG 端子および周辺機器の接地端子は、事前に必ず最も安定したアースに接地してご使用下さい。接地はノイズによるトラブル防止にも有効です。

**●液晶パネルについて**

- ・液晶パネルの内部には、刺激性物質が含まれています。万一の破損により液状の物質が流出して皮膚に付着した場合は、すぐに流水で 15 分以上洗浄して下さい。また、目に入った場合は、すぐに流水で洗浄した後、医師にご相談下さい。
- ・液晶パネルは表示内容により、明るさのムラが生じることがありますが、故障ではありませんのでご了承下さい。
- ・液晶パネルの素子には、微細な斑点（黒点、輝点）が生じることがありますが、故障ではありませんのでご了承下さい。
- ・液晶パネルの画面を視野角外から見ると表示色が変わって見えます、これは液晶パネルの基本的特性ですのでご了承下さい。
- ・同一画面を長時間表示していると表示されていたものが残像として残ることがあります。このような場合は、一旦電源を切り、しばらくしてから再度電源を入れると戻ります。これは液晶パネルの基本的特性ですのでご了承下さい。残像を防ぐには表示画面を周期的に切替え、同一画面を長時間表示しないようにして下さい。
- ・出荷時、液晶パネル前面には保護シートを貼付けています。必要に応じて剥がしてご使用下さい。

**●アナログ信号線へのノイズ混入とその影響を最小化するため**

- ・アナログ入力信号線へのノイズ混入は測定値のふらつき・誤差・誤動作の原因になりますので、下記に従って配線して下さい。
- ・配線は、ノイズ発生源（リレー駆動線、高周波ラインなど）の近くに設置しないで下さい。
- ・アナログ入力信号線をノイズが重畳している配線と共に結束したり、同一ダクト内に収納することは避けて下さい。

**●過大入力禁止**

- ・電圧入力には、 $\pm 15 \text{ V}$  以上の電圧を印加しないで下さい。電流入力には、 $\pm 30 \text{ mA}$  以上の電流を印加しないで下さい。故障の原因になります。

**●プラグ変換アダプタについて**

- ・プラグ変換アダプタは、コンフィギュレータ通信で有線通信を指定した際に付属します。
- ・コンフィギュレーション時に、コンフィギュレータ接続ケーブル（形式：COP-US）に取付けて使用して下さい。

**●有線通信ジャックについて**

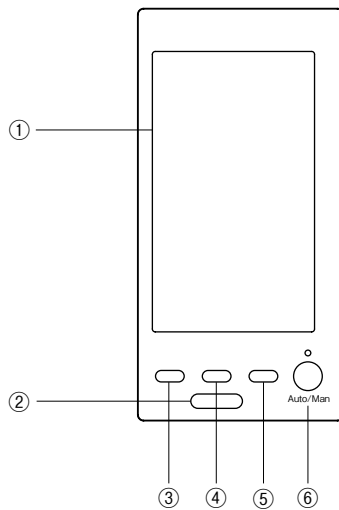
- ・有線通信ジャックには、ジャック用キャップが挿入されており、水分が入り込みにくい構造となっていますが、コンフィギュレータ接続ケーブルを使用する際、キャップやケーブルを挿抜時に、ジャック内に水分が入らないようにして下さい。
- ・水分がジャック内に入り込んだ状態では使用しないで下さい。必ず、エアブロー等で水抜きを行って下さい。
- ・有線通信ジャックにコンフィギュレータ接続ケーブルを接続する際は、ジャックからキャップを取外し、ケーブルにプラグ変換アダプタを取付けた状態で接続して下さい。
- ・コンフィギュレータ接続ケーブルを使用後は、必ずジャックにキャップを挿入して下さい。

**●その他**

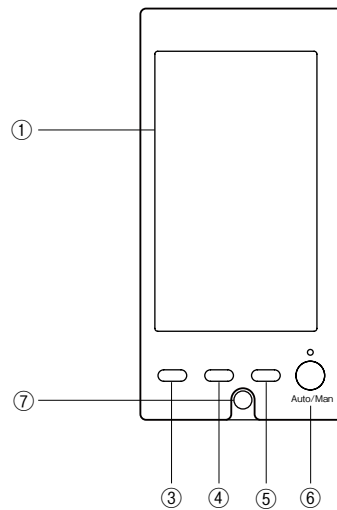
- ・必要に応じて UPS による電源のバックアップを行って下さい。
- ・本器は電源投入と同時に動作しますが、すべての性能を満足するには 10 分間の通電が必要です。

## 各部の名称

### ■赤外線通信



### ■有線通信



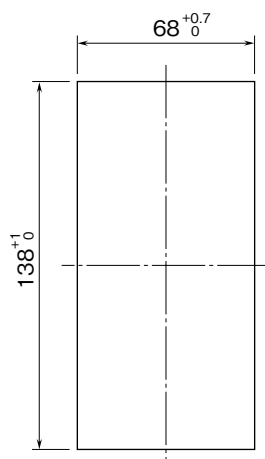
- ①LCD表示、タッチパネル  
TFTカラー表示。タッチパネルにより、種々の表示、設定を行えます。
- ②赤外線通信ポート  
赤外線通信アダプタ（形式：COP-IRDA）を使用してビルダーソフト（形式：SFEW3）またはコンフィギュレータソフトウェア（形式：SCCFG）が動作するパソコンと通信し、各種設定を行います。
- ③MV値のDOWNボタン
- ④MV値の増速ボタン（UP、DOWNボタンと同時に使用）
- ⑤MV値のUPボタン
- ⑥Auto/Man  
MV値の自動/手動切替ボタン
- ⑦有線通信ジャック、ジャック用キャップ  
コンフィギュレータ接続ケーブル（形式：COP-US）を使用してビルダーソフト（形式：SFEW3）またはコンフィギュレータソフトウェア（形式：SCCFG）が動作するパソコンと通信し、各種設定を行います。

## 取付方法

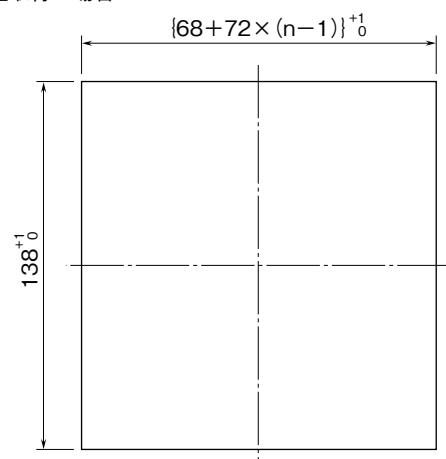
### ■取付寸法図（単位：mm）

#### ●パネルカット寸法

・単体取付の場合



・多連取付の場合



n：取付台数

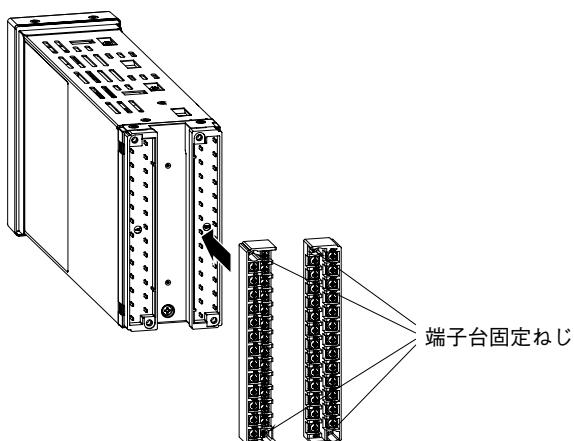
取付板厚：2.3~20

### ■取付時の注意

- ・保護等級  
IP55の保護等級は本器単体をパネルに取付けたときの、パネル前面に対する保護構造です。取付け完了後、取付部の防塵・防水に問題がないことを確認して下さい。
- ・取付方向  
垂直なパネルに操作ボタンが下辺になるように取付けて下さい。  
他の方向への取付は、内部温度の上昇により寿命や性能の低下の原因となることがあります。
- ・パネル内側  
通風スペースを十分に確保して下さい。  
ヒータ、トランス、抵抗器などの発熱量の多い機器の真上には取付けないで下さい。  
配線、端子カバー、取付金具の取外しなどの保守作業のために、上下背面に30 mm以上の作業空間を設けて下さい。

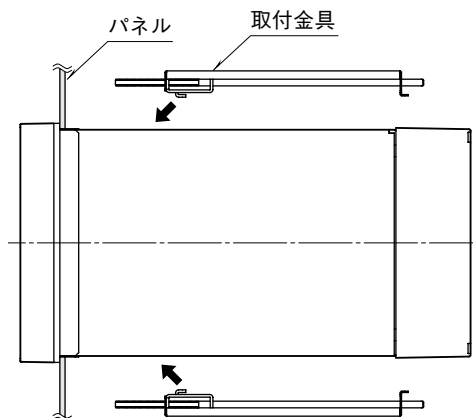
### ■端子台の取外方法

- ・本器の端子台は着脱可能な2ピース構造（Tありの場合）となっており、上下の端子台固定ねじを均等に緩めることにより、端子台を取外すことが可能です。
- ・端子台を取付ける際は、端子台固定ねじを均等に締付けて下さい（締付トルク：1.2 N・m）。
- ・端子台を取外す場合は、危険防止のため必ず電源、入力信号、リレー出力等の通電を遮断して下さい。



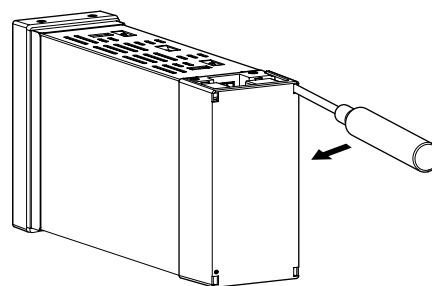
### ■本体の取付

- ①取付金具を取外します。
- ②端子カバーの幅が本体より広いため、一旦端子カバーを取外し、先に端子カバーをパネルの取付穴に通した後に、本体をパネルの取付穴に通します。
- ③取付金具のフックをケース上下面にある穴に引っかけ、固定されるまで取付金具のねじを締付けます。



### ■端子カバーの取外方法

- 下図のようにマイナスドライバを背面の穴に入れ、矢印の方向に引き、端子カバーを取外します。

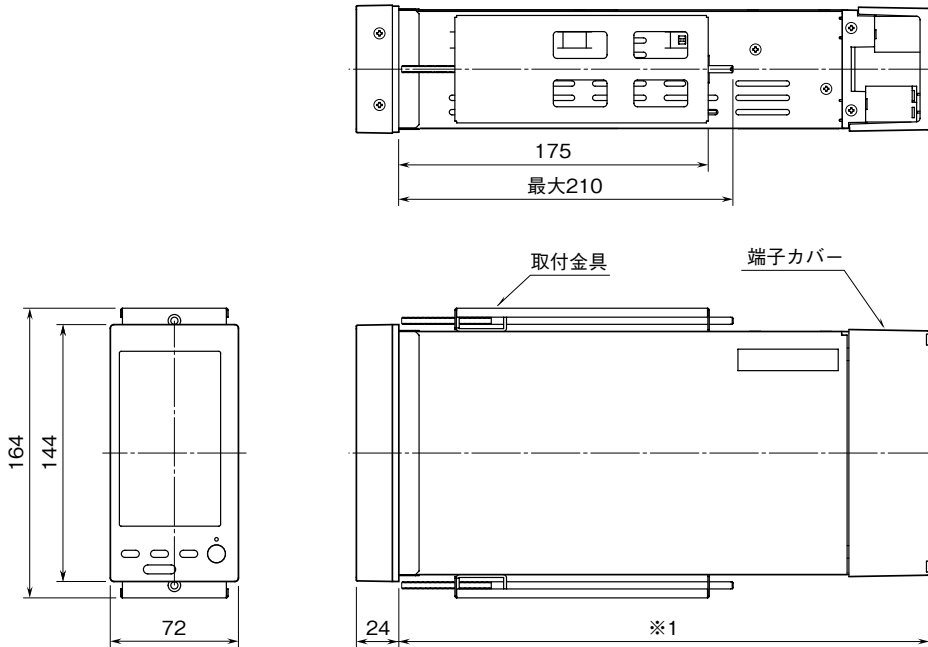


# 接 続

各端子の接続は端子接続図もしくは端子カバーの結線表示を参考にして行って下さい。

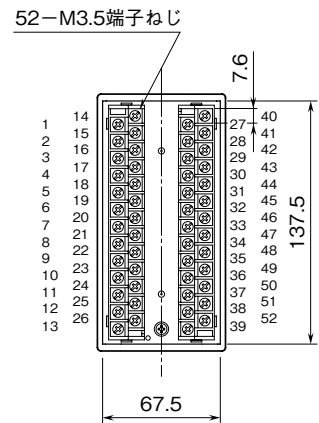
## 外形寸法図 (単位 : mm)

■赤外線通信

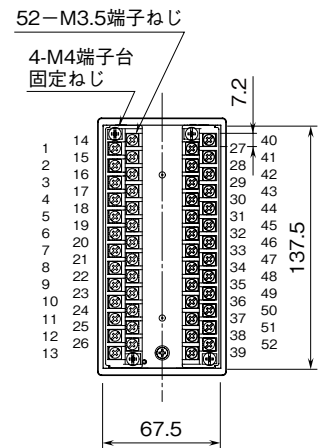


※1、無記入の場合は250mm、／3の場合は300mm、  
／4の場合は400mm、／6の場合は600mm

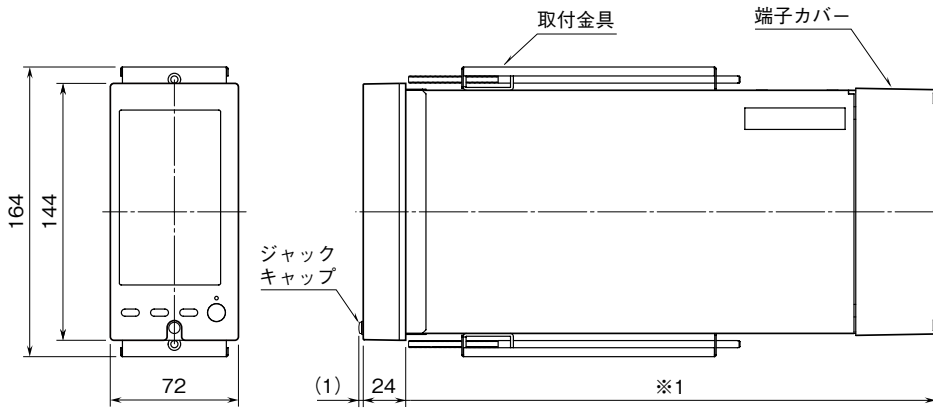
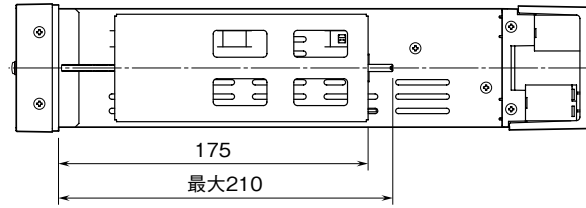
●1ピース構造 (ノTなしの場合)



●2ピース構造 (ノTありの場合)



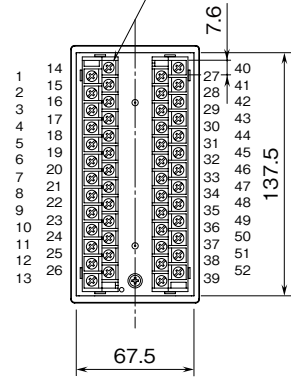
■有線通信



※1、無記入の場合は250mm、／3の場合は300mm、  
／4の場合は400mm、／6の場合は600mm

●1ピース構造（／Tなしの場合）

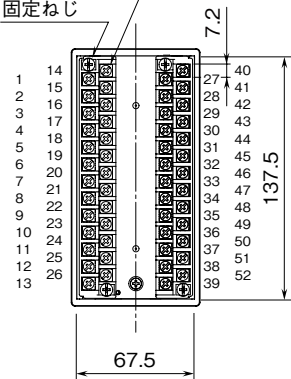
52-M3.5端子ねじ



●2ピース構造（／Tありの場合）

52-M3.5端子ねじ

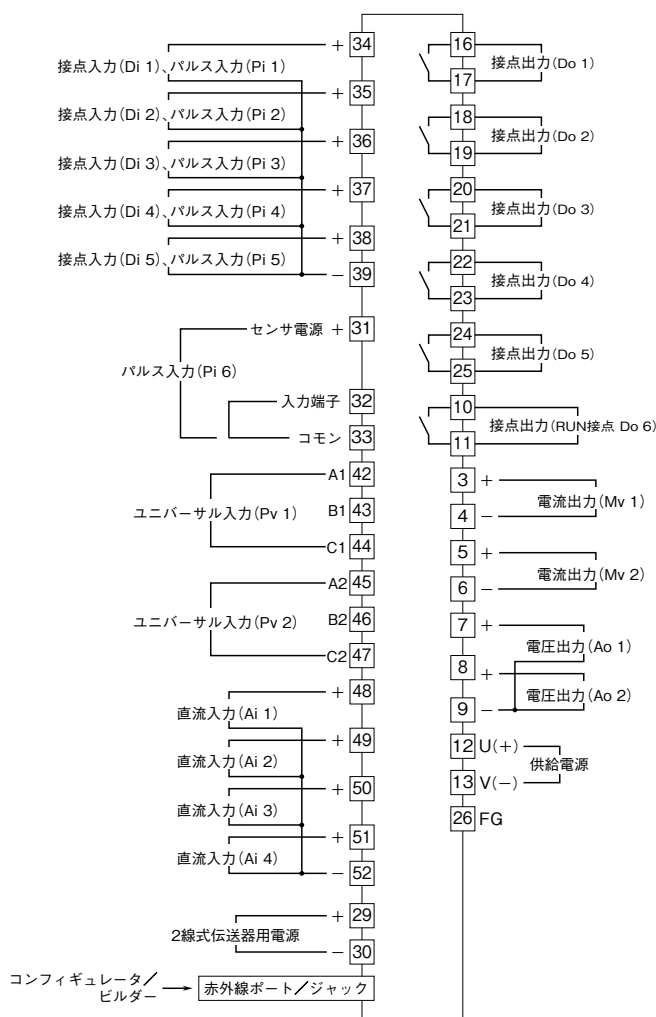
4-M4端子台  
固定ねじ



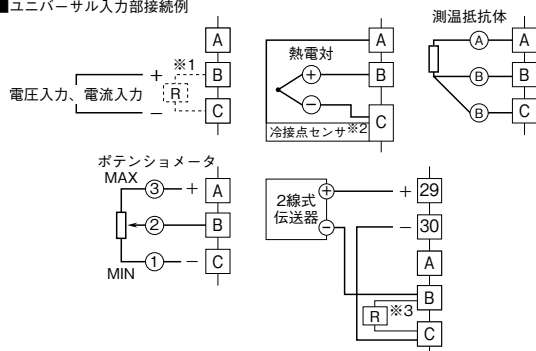
端子接続図

EMC（電磁両立性）性能維持のため、FG 端子を接地して下さい。

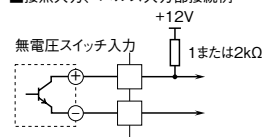
注）FG 端子は保護接地端子（Protective Conductor Terminal）ではありません。



ユニバーサル入力部接続例



接点入力、パルス入力部接続例



- ※1、電流入力時は抵抗モジュール（形式：REM4）を取付けて使用します。
- ※2、熱電対入力時は冷接点センサを取付けて使用します。
- ※3、抵抗モジュール（形式：REM4）を取付けて使用します。

本体準備

■配線

●電源の接続

スペック表示で定格電圧をご確認下さい。

・接続方法

- ①端子カバーを取外します。
- ②電源線と保護接地線を電源端子に配線します。
- ③端子カバーを取付けます。

●入出力端子の接続

ユニバーサル入力 P<sub>v</sub> 1 に直流信号を接続する場合、以下の方法で接続して下さい。

他の入出力接続の場合も、同様に行います。

・接続方法

- ①本器の電源を切り、端子カバーを取外します。
- ②信号源の+側を B1 [43] に、-側を C1 [44] に配線します。
- ③端子カバーを取付けます。

電源、入出力端子には、下記のものを使用して下さい。

接続方式

- 端子ねじ：M3.5 ねじ端子接続  
(締付トルク：1.0 N・m)
- 端子台固定ねじ：M4 ねじ端子接続  
(締付トルク：1.2 N・m)

端子ねじ材質

- 端子ねじ：鉄にニッケルメッキ（標準）またはステンレス
- 端子台固定ねじ：鉄にクロメートメッキ
- 推奨圧着端子：R1.25 - 3.5  
(日本圧着端子製造、ニチフ)

雷対策

雷による誘導サージ対策のため弊社では、電子機器専用避雷器<エム・レスタシリーズ>をご用意しております。併せてご利用下さい。

保証

本器は、厳密な社内検査を経て出荷されておりますが、万一製造上の不備による故障、または輸送中の事故、出荷後3年以内正常な使用状態における故障の際は、ご返送いただければ交換品を発送します。