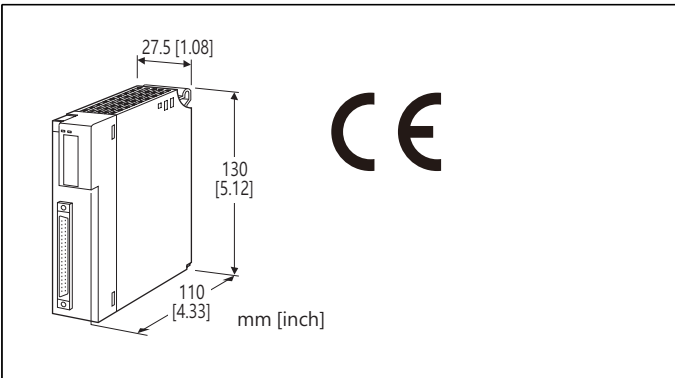


R3系列遠端 I/O

直流電流輸出模組

(4通道, 隔離, 連接器連接型)



型號: R3Y-YS4[1][2]

訂購時指定事項

- 型號代碼: R3Y-YS4[1][2]
參考下面 [1] ~ [2] 的說明, 並指定各項代碼。
(例如: R3Y-YS4W/H/CE/Q)
- 指定選項代碼 /Q 的規格
(例如: /C01/SET)

輸出通道數

4: 4 通道輸出

[1] 通信模式

S: 單通道通信(Single)

W: 雙通道通信(Dual)

[2] 選項 (可複選)

負載阻抗

空白: 300 Ω 以下

/H: 600 Ω 以下

適用認證規格

空白: 無 CE

/CE: CE 標誌

其它選項

空白: 無

/Q: 有上述以外的選項 (由 選項規格指定)

選項規格: Q (可複選)

塗層處理 (有關詳細資訊, 請參考公司的網站。)

/C01: 矽膠塗層

/C02: 聚氨酯塗層

/C03: 橡膠塗層

出廠時預設

/SET: 根據訂購資訊表(No. ESU-8370)進行預設

相關產品

- 配線端子台 (型號: CNT)
- 40-pin 專用連接線 (型號: FCN)

一般規格

連接方式

- 內部通信匯流排: 透過基座 (型號: R3BSx)
- 輸出: 40-pin 連接器
- 內部電源: 透過基座 (型號: R3BSx) 供給

隔離: 輸出1 - 輸出2 - 輸出3 - 輸出4 - 內部通信匯流排或內部電源之間

輸出範圍: 可透過側邊指撥開關選擇

輸出保持機能: 可透過側邊指撥開關選擇通信異常時的狀態

RUN 指示燈: 雙色(紅/綠) LED;

內部通信匯流排A 正常時, 紅燈 ON;

內部通信匯流排B 正常時, 綠燈 ON;

通信匯流排A 及匯流排B 都正常時, 琥珀燈 ON。

ERR 指示燈: 雙色(紅/綠) LED;

輸出異常時, 紅燈 ON;

正常動作時, 綠燈 ON。

輸出規格

輸出範圍: 4 ~ 20 mA DC

容許負載阻抗: 300 Ω 以下 (選項 /H 為 600 Ω 以下)

安裝規格

使用溫度範圍: -10 ~ +55°C (14 ~ 131°F)

使用濕度範圍: 30 ~ 90 %RH (無結露)

周圍環境: 無腐蝕性氣體或嚴重粉塵

固定方式: 基座 (型號: R3BSx) 上安裝

重量: 200 g (0.44 lb)

性能

變換精度: ±0.05 %

變換資料: 0 ~ 10,000 (對應於輸出範圍)

佔有區域: 4

消耗電流: 180 mA (選項 /H 為 260 mA)

溫度係數: ±0.015 % /°C (±0.008 % /°F)

反應時間: 0.2 秒以下 (0 → 90 %)

絕緣阻抗: 100 MΩ 以上 /500 V DC

耐電壓:

1500 V AC @ 1 分鐘 (輸出1 - 輸出2 - 輸出3 - 輸出4 - 內部通信匯流排或內部電源之間)

2000 V AC @ 1 分鐘 (供給電源 - FG 之間; 在電源模組上隔離)

適用認證規格

EU 符合性:

EMC 指令

EMI EN 61000-6-4

EMS EN 61000-6-2

RoHS 指令

機能說明

■輸出保持或輸出 OFF

正常情況下, 模組優先以匯流排A 的資料來輸出信號。當偵測到異常發生時, 模組將以來自匯流排B 的資料輸出。

●輸出保持(hold)

如果兩者都出現異常時, 模組將保持異常前的信號, 並進入待機狀態, 直到有其中一個通信恢復正常。

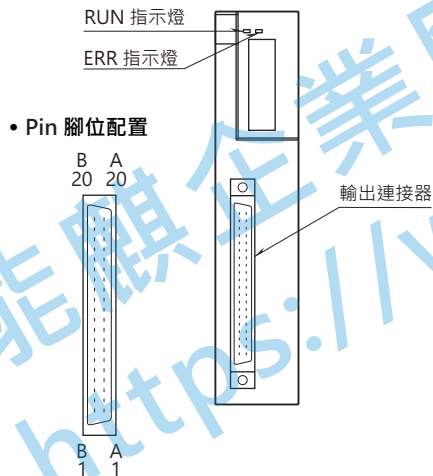
●輸出 OFF

如果兩者都出現異常時, 則模組將以 -15% 輸出, 並進入待機狀態, 直到有其中一個通信恢復正常。

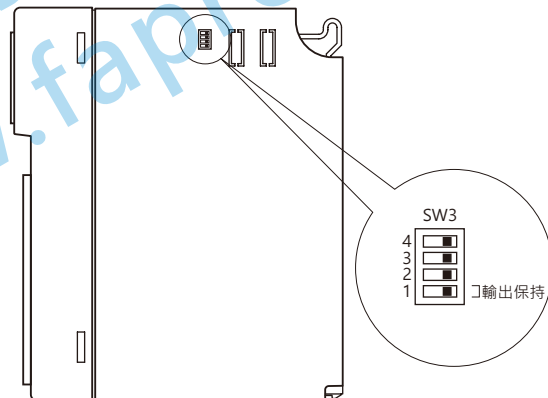
電源投入時, 模組將以 -15% 輸出, 直到建立通信並開始接收正常資料。

外部視圖

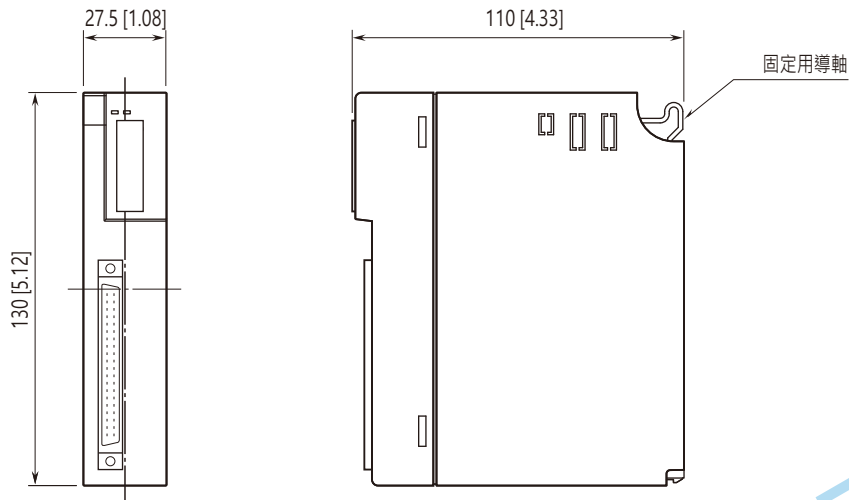
■前視圖



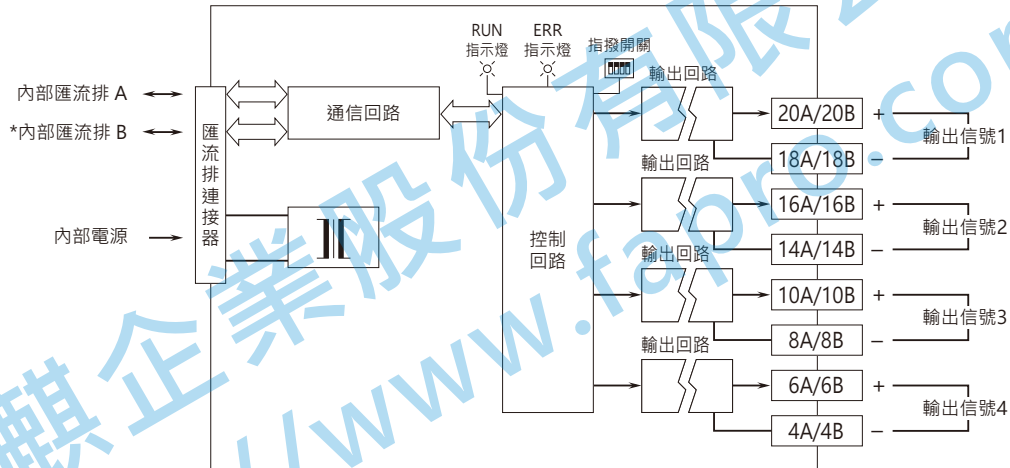
■側視圖



外型尺寸圖 單位: mm [inch]



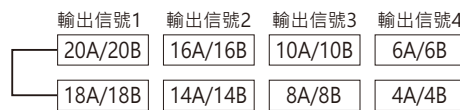
電路概要和接線圖



* 僅適用於雙通道通信。

• 未使用的輸出通道

請將未使用的輸出端子如下圖所示短路。



未使用的通道保持開路狀態相當於斷路，這會造成紅色 ERR 指示燈亮燈，並使 PLC 或主局設備的斷線(burnout)旗標動作。

使用 PC 設定軟體(型號: R3CON)指定及設定未使用的通道後，輸出端子上就可以不需要短路。

輸出連接器(40-pin)

PIN 編號	腳位內容	PIN 編號	腳位內容
1A	NC	1B	NC
2A	NC	2B	NC
3A	NC	3B	NC
4A	- OUT4	4B	- OUT4
5A	NC	5B	NC
6A	+ OUT4	6B	+ OUT4
7A	NC	7B	NC
8A	- OUT3	8B	- OUT3
9A	NC	9B	NC
10A	+ OUT3	10B	+ OUT3
11A	NC	11B	NC
12A	NC	12B	NC
13A	NC	13B	NC
14A	- OUT2	14B	- OUT2
15A	NC	15B	NC
16A	+ OUT2	16B	+ OUT2
17A	NC	17B	NC
18A	- OUT1	18B	- OUT1
19A	NC	19B	NC
20A	+ OUT1	20B	+ OUT1



規格如有更改，恕不另行通知。

能麒企業股份有限公司
<https://www.fapro.com.tw>