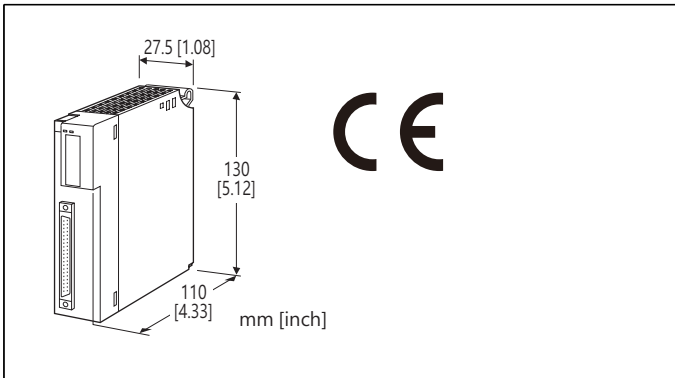


## R3系列遠端 I/O

## DC 電壓輸入模組

(8通道, 隔離, 連接器連接型)



## 型號: R3Y-SV8[1][2]

## 訂購時指定事項

- 型號代碼: R3Y-SV8[1][2]  
參考下面 [1] ~ [2] 的說明, 並指定各項代碼。  
(例如: R3Y-SV8W/CE/Q)
- 指定選項代碼 /Q 的規格  
(例如: /C01/SET)

## 輸入通道數

8: 8 通道

## [1] 通信模式

S: 單通道通信(Single)

W: 雙通道通信(Dual)

## [2] 選項 (可複選)

適用認證規格

空白: 無 CE

/CE: CE 標誌

其它選項

空白: 無

/Q: 有上述以外的選項 (由 選項規格指定)

## 選項規格: Q (可複選)

塗層處理 (有關詳細資訊, 請參考公司的網站。)

/C01: 矽膠塗層

/C02: 聚氨酯塗層

/C03: 橡膠塗層

出廠時預設

/SET: 根據訂購資訊表(No. ESU-8367)進行預設

## 注意事項

## ■ 未使用的輸入通道

請將未使用的通道設定為 1 ~ 5 V 以外的範圍。否則, 請使用 PC 設定軟體(型號: R3CON) 將它們設定為"未使用"。

當設定為 1 ~ 5V DC 時, 如果未配線(開路), 等於輸入信號低於 -15%, 這可能在 PLC 或主局設備造成資料異常。

## 相關產品

- 配線端子台 (型號: CNT)
- 40-pin 專用連接線 (型號: FCN)

## 一般規格

## 連接方式

- 內部通信匯流排: 透過基座 (型號: R3BSx)
- 輸入: 40-pin 連接器
- 內部電源: 透過基座 (型號: R3BSx) 供給

隔離: 輸入1-輸入2-輸入3-輸入4-輸入5-輸入6-輸入7-輸入8-內部通信匯流排或內部電源之間

輸入範圍: 可透過側邊指撥開關選擇(4個通道/設定)

變換速度: 可透過側邊指撥開關選擇

RUN 指示燈: 雙色(紅/綠) LED;

內部通信匯流排A 正常時, 紅燈 ON;

內部通信匯流排B 正常時, 綠燈 ON;

通信匯流排A 及匯流排B 都正常時, 琥珀燈 ON。

ERR 指示燈: 雙色(紅/綠) LED;

輸入線路異常(A/D變換器無回應)時, 紅燈 ON;

正常動作時, 綠燈 ON。

## 輸入規格

## ■ 低電壓範圍輸入

輸入範圍: -1 ~ +1 V、0 ~ 1 V DC

輸入阻抗: 100 kΩ 以上

## ■ 高電壓範圍輸入

輸入範圍: -10 ~ +10 V、-5 ~ +5 V、0 ~ 10 V、0 ~ 5V、

1 ~ 5 V DC

輸入阻抗: 1 MΩ 以上

## 安裝規格

使用溫度範圍: -10 ~ +55°C (14 ~ 131°F)

使用濕度範圍: 30 ~ 90 %RH (無結露)

周圍環境: 無腐蝕性氣體或嚴重粉塵

固定方式: 基座 (型號: R3BSx) 上安裝

重量: 200 g (0.44 lb)

**性能**

變換精度: 請參閱下面表格。  
 變換速度: 160 / 80 / 40 / 20 ms  
 變換資料: 0 ~ 10,000 (對應輸入範圍)  
 佔有區域: 8  
 消耗電流: 100 mA  
 溫度係數:  $\pm 0.015\% / ^\circ\text{C}$  ( $\pm 0.008\% / ^\circ\text{F}$ )  
 (0 ~ 5 V, 1 ~ 5 V 時  $\pm 0.03\% / ^\circ\text{C}$  [ $\pm 0.02\% / ^\circ\text{F}$ ])  
 絕緣阻抗: 100 M $\Omega$  以上 / 500 V DC  
 耐電壓:  
 500 V AC @ 1 分鐘 (輸入1-輸入2-輸入3-輸入4-輸入5-  
 輸入6-輸入7-輸入8-內部通信匯流排或內部電源之間)  
 2000 V AC @ 1 分鐘 (供給電源-FG 之間; 在電源模組上隔離)

**變換精度**

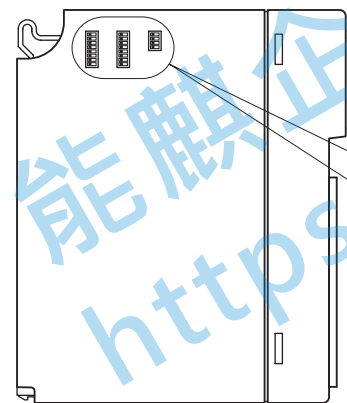
輸入範圍	變換速度	160 ms	80 ms	40 ms	20 ms
全部輸入範圍		$\pm 0.1\%$	$\pm 0.2\%$	$\pm 0.4\%$	$\pm 0.8\%$

**適用認證規格**

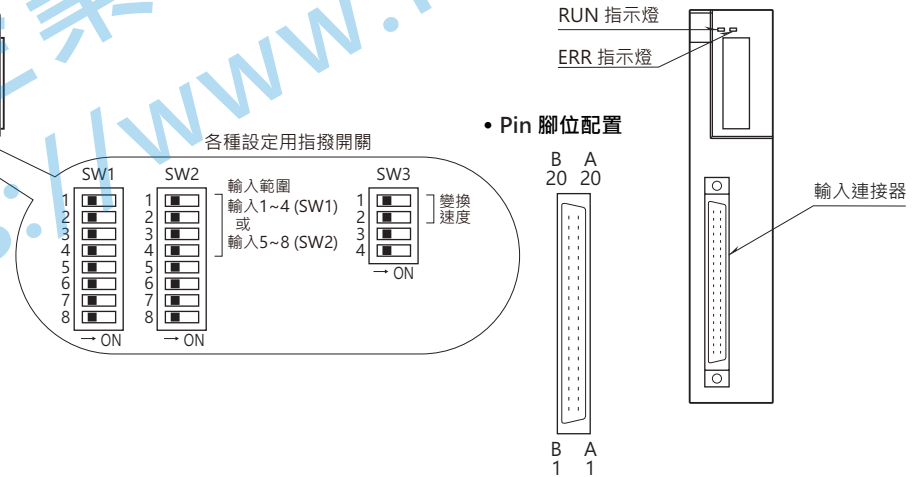
EU 符合性:  
 EMC 指令  
 EMI EN 61000-6-4  
 EMS EN 61000-6-2  
 RoHS 指令

**外部視圖**

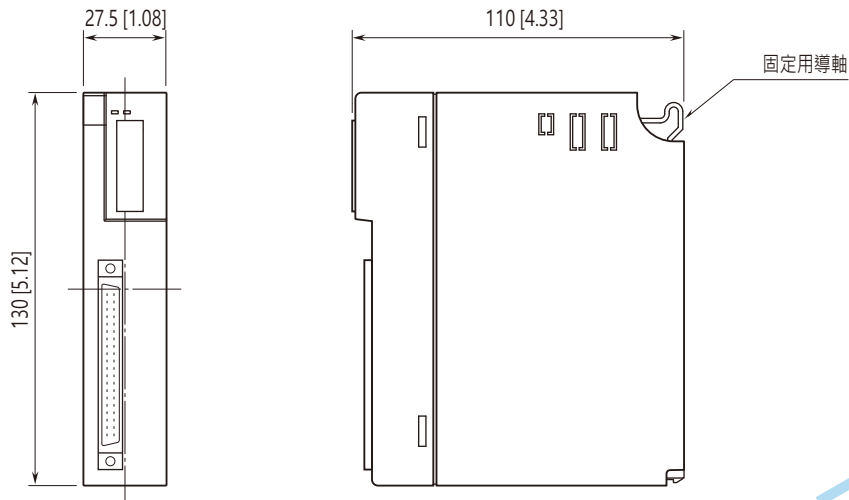
■ 側視圖



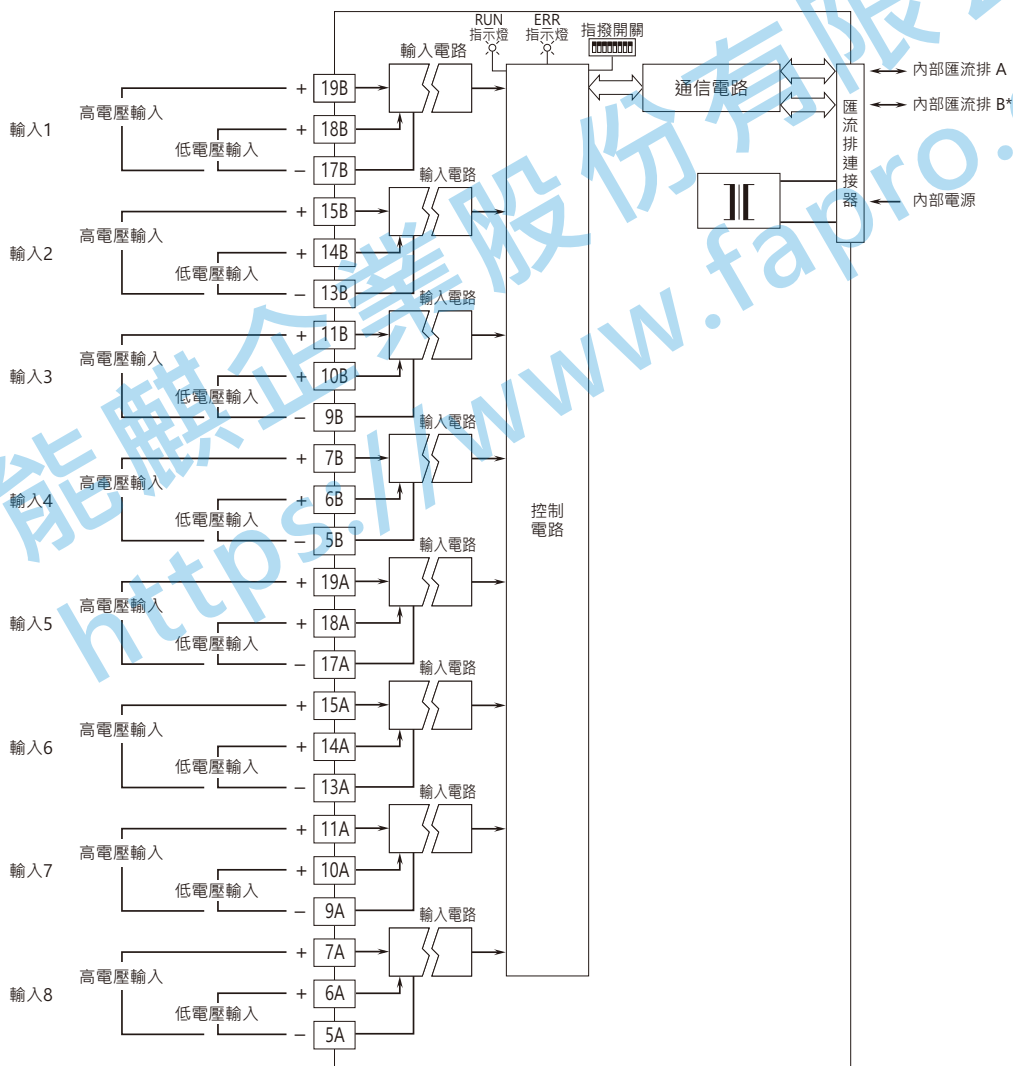
■ 前視圖



外型尺寸圖 單位: mm [inch]



電路概要和接線圖



\* 僅適用於雙通道通信。  
 注) 同一通道內請勿同時連接高電壓輸入和低電壓輸入。

## 輸入連接器(40-pin)

PIN 編號	腳位內容	PIN 編號	腳位內容
1A	NC	1B	NC
2A	NC	2B	NC
3A	NC	3B	NC
4A	NC	4B	NC
5A	-IN8	5B	-IN4
6A	+IN8L	6B	+IN4L
7A	+IN8H	7B	+IN4H
8A	NC	8B	NC
9A	-IN7	9B	-IN3
10A	+IN7L	10B	+IN3L
11A	+IN7H	11B	+IN3H
12A	NC	12B	NC
13A	-IN6	13B	-IN2
14A	+IN6L	14B	+IN2L
15A	+IN6H	15B	+IN2H
16A	NC	16B	NC
17A	-IN5	17B	-IN1
18A	+IN5L	18B	+IN1L
19A	+IN5H	19B	+IN1H
20A	NC	20B	NC



規格如有更改，恕不另行通知。

能麒企業股份有限公司  
<https://www.fapro.com.tw>