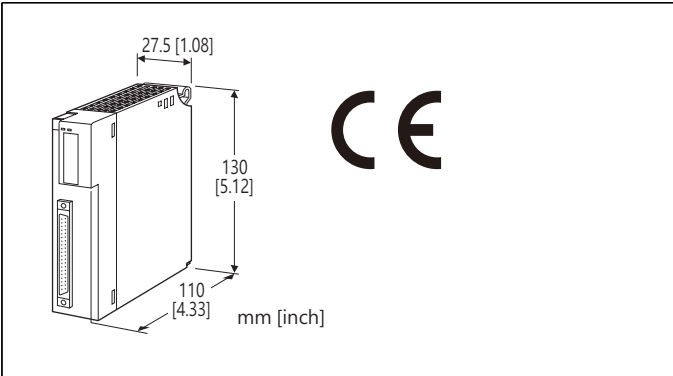


R3系列遠端 I/O

DC 電壓輸入模組

(16通道,非隔離,連接器連接型)



型號: R3Y-SV16N[1][2]

訂購時指定事項

- 型號代碼: R3Y-SV16N[1][2]
參考下面 [1] ~ [2] 的說明, 並指定各項代碼。
(例如: R3Y-SV16NW/CE/Q)
- 指定選項代碼 /Q 的規格
(例如: /CO1/SET)

輸入通道數

16: 16 通道

隔離

N: 輸入通道間非隔離

[1] 通信模式

S: 單通道通信(Single)

W: 雙通道通信(Dual)

[2] 選項(可複選)

適用認證規格

空白: 無 CE

/CE: CE 標誌

其它選項

空白: 無

/Q: 有上述以外的選項 (由 選項規格指定)

選項規格: Q (可複選)

塗層處理 (有關詳細資訊, 請參考公司的網站。)

/CO1: 矽膠塗層

/CO2: 聚氨酯塗層

/CO3: 橡膠塗層

出廠時預設

/SET: 根據訂購資訊表(No. ESU-8404)進行預設

注意事項

■ 未使用的輸入通道

請將未使用的通道設定為 1 ~ 5 V 以外的範圍。否則, 請使用 PC 設定軟體(型號: R3CON) 將它們設定為"未使用"。

當設定為 1 ~ 5V DC 時, 如果未配線(開路), 等於輸入信號低於 -15%, 這可能在 PLC 或主局設備造成資料異常。

相關產品

- 配線端子台 (型號: CNT)
- 40-pin 專用連接線 (型號: FCN)

一般規格

連接方式

• 內部通信匯流排: 透過基座 (型號: R3BSx)

• 輸入: 40-pin 連接器

• 內部電源: 透過基座 (型號: R3BSx) 供給

隔離: 輸入-內部通信匯流排或內部電源之間

輸入範圍: 可透過側邊指撥開關選擇(8個通道/設定)

變換速度: 可透過側邊指撥開關選擇

RUN 指示燈: 雙色(紅/綠) LED;

內部通信匯流排A 正常時, 紅燈 ON;

內部通信匯流排B 正常時, 綠燈 ON;

通信匯流排A 及匯流排B 都正常時, 琥珀燈 ON。

ERR 指示燈: 雙色(紅/綠) LED;

輸入線路異常(A/D變換器無回應)時, 紅燈 ON;

正常動作時, 綠燈 ON。

輸入規格

輸入範圍: -10 ~ +10 V、-5 ~ +5 V、0 ~ 10 V、0 ~ 5V、

1 ~ 5 V DC

輸入阻抗: 1 MΩ 以上

安裝規格

使用溫度範圍: -10 ~ +55°C (14 ~ 131°F)

使用濕度範圍: 30 ~ 90 %RH (無結露)

周圍環境: 無腐蝕性氣體或嚴重粉塵

固定方式: 基座 (型號: R3BSx) 上安裝

重量: 200 g (0.44 lb)

性能

變換精度: 請參閱下面表格。

變換速度: 100 / 50 / 20 / 10 ms

變換資料: 0 ~ 10,000 (對應輸入範圍)

佔有區域: 16

消耗電流: 100 mA

溫度係數: $\pm 0.015\% / ^\circ\text{C}$ ($\pm 0.008\% / ^\circ\text{F}$)
 (0 ~ 5 V、1 ~ 5 V 時 $\pm 0.03\% / ^\circ\text{C}$ [$\pm 0.02\% / ^\circ\text{F}$])

絕緣阻抗: 100 M Ω 以上 / 500 V DC

耐電壓:

1500 V AC @ 1 分鐘(輸入-內部通信匯流排或內部電源之間)

2000 V AC @ 1 分鐘(供給電源-FG 之間; 在電源模組上隔離)

變換精度

變換速度	100 ms	50 ms	20 ms	10 ms
輸入範圍				
-10 ~ +10V	$\pm 0.1\%$	$\pm 0.1\%$	$\pm 0.1\%$	$\pm 0.1\%$
-5 ~ +5V	$\pm 0.1\%$	$\pm 0.1\%$	$\pm 0.1\%$	$\pm 0.1\%$
0 ~ 10V	$\pm 0.1\%$	$\pm 0.1\%$	$\pm 0.1\%$	$\pm 0.1\%$
0 ~ 5V	$\pm 0.2\%$	$\pm 0.2\%$	$\pm 0.2\%$	$\pm 0.2\%$
1 ~ 5V	$\pm 0.2\%$	$\pm 0.2\%$	$\pm 0.2\%$	$\pm 0.2\%$

適用認證規格

EU 符合性:

EMC 指令

EMI EN 61000-6-4

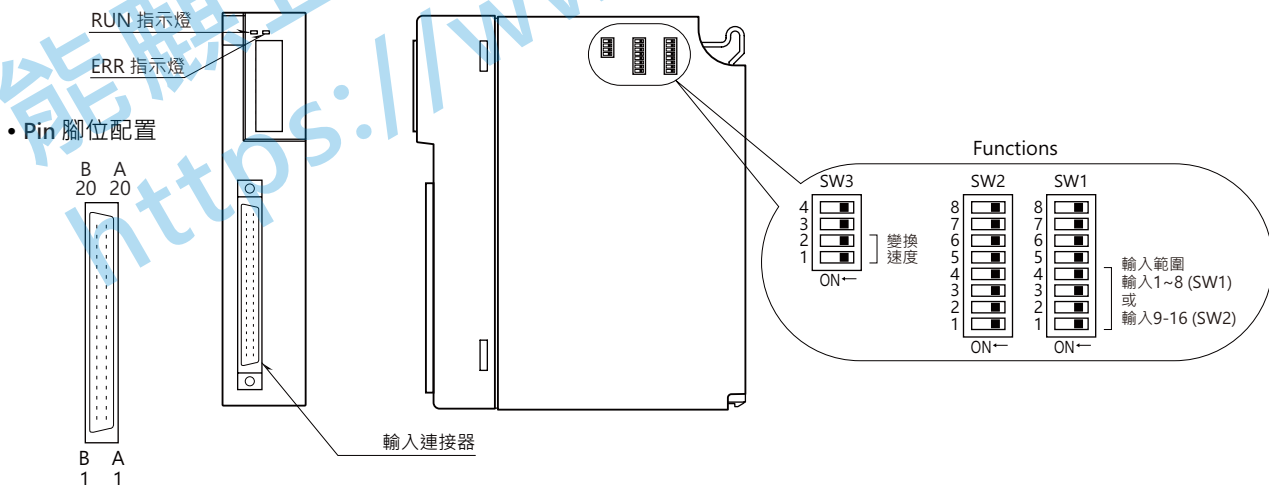
EMS EN 61000-6-2

RoHS 指令

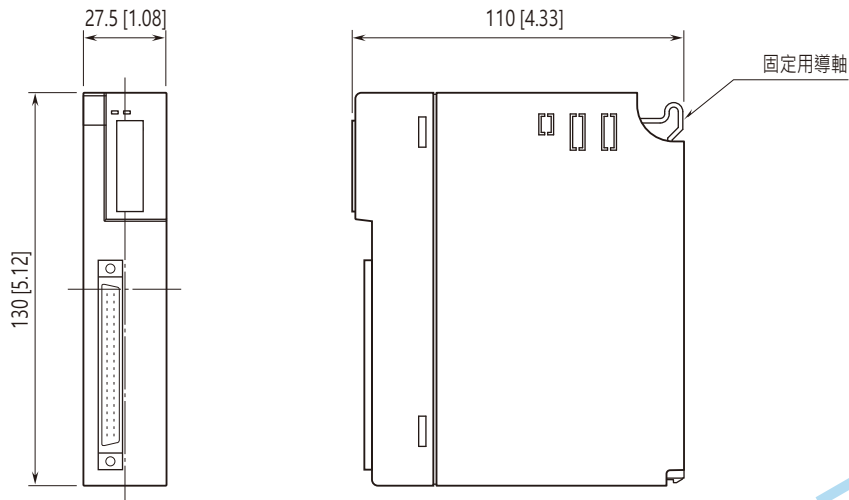
外部視圖

■ 前視圖

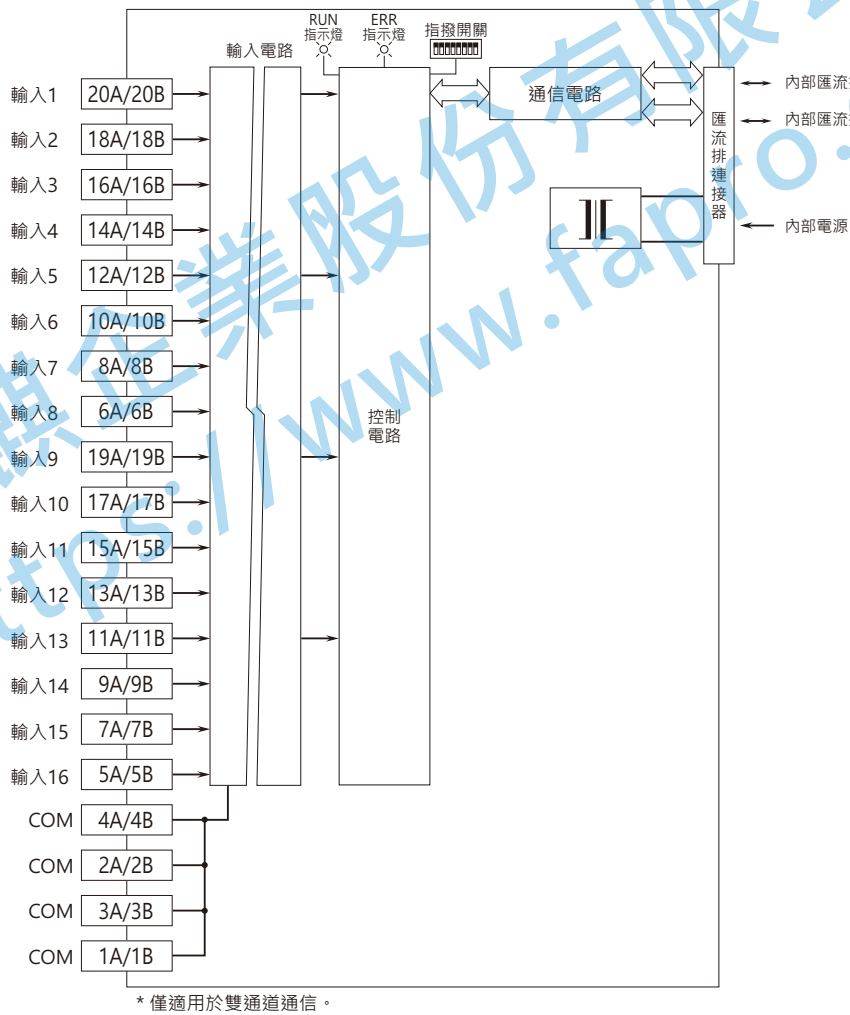
■ 側視圖



外型尺寸圖 單位: mm [inch]



電路概要和接線圖



輸入連接器(40-pin)

PIN 編號	腳位內容	PIN 編號	腳位內容
1A	COM	1B	COM
2A	COM	2B	COM
3A	COM	3B	COM
4A	COM	4B	COM
5A	IN16	5B	IN16
6A	IN8	6B	IN8
7A	IN15	7B	IN15
8A	IN7	8B	IN7
9A	IN14	9B	IN14
10A	IN6	10B	IN6
11A	IN13	11B	IN13
12A	IN5	12B	IN5
13A	IN12	13B	IN12
14A	IN4	14B	IN4
15A	IN11	15B	IN11
16A	IN3	16B	IN3
17A	IN10	17B	IN10
18A	IN2	18B	IN2
19A	IN9	19B	IN9
20A	IN1	20B	IN1



規格如有更改，恕不另行通知。

能麒企業股份有限公司
<https://www.fapro.com.tw>