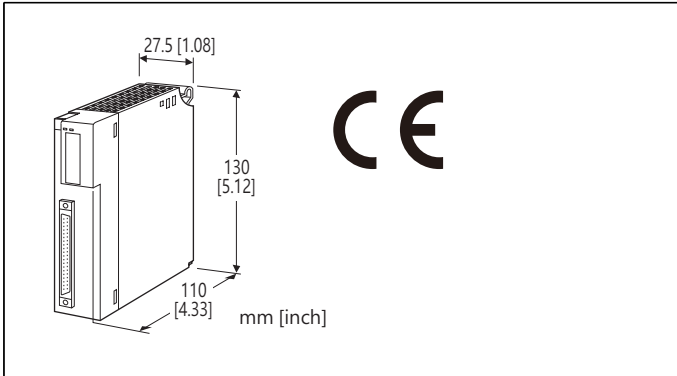


R3系列遠端 I/O

DC 電流輸入模組

(8通道,非隔離,連接器連接型)



型號: R3Y-SS8N[1][2]

訂購時指定事項

- 型號代碼: R3Y-SS8N[1][2]
參考下面 [1] ~ [2] 的說明, 並指定各項代碼。
(例如: R3Y-SS8NW/CE/Q)
- 指定選項代碼 /Q 的規格
(例如: /C01/SET)

輸入通道數

8: 8 通道

隔離

N: 輸入通道間非隔離

[1] 通信模式

S: 單通道通信(Single)

W: 雙通道通信(Dual)

[2] 選項 (可複選)

適用認證規格

空白: 無 CE

/CE: CE 標誌

其它選項

空白: 無

/Q: 有上述以外的選項 (由 選項規格 指定)

選項規格: Q (可複選)

塗層處理 (有關詳細資訊, 請參考公司的網站。)

/C01: 矽膠塗層

/C02: 聚氨酯塗層

/C03: 橡膠塗層

出廠時預設

/SET: 根據訂購資訊表(No. ESU-8406)進行預設

注意事項

■ 未使用的輸入通道

請使用 PC 設定軟體(型號: R3CON) 將它們設定為"未使用"。否則未配線(開路)時, 等於輸入信號低於 -15%, 這可能在 PLC 或主局設備造成資料異常。

相關產品

- 配線端子台 (型號: CNT)
- 40-pin 專用連接線 (型號: FCN)

一般規格

連接方式

• 內部通信匯流排: 透過基座 (型號: R3BSx)

• 輸入: 40-pin 連接器

• 內部電源: 透過基座 (型號: R3BSx) 供給

隔離: 輸入1 或輸入2 或輸入3 或輸入4 或輸入5 或輸入6 或輸入7 或輸入8-內部通信匯流排或內部電源之間

輸入範圍: 可透過側邊指撥開關選擇(4個通道/設定)

變換速度: 可透過側邊指撥開關選擇

RUN 指示燈: 雙色(紅/綠) LED;

內部通信匯流排A 正常時, 紅燈 ON;

內部通信匯流排B 正常時, 綠燈 ON;

通信匯流排A 及匯流排B 都正常時, 琥珀燈 ON。

ERR 指示燈: 雙色(紅/綠) LED;

輸入線路異常(A/D變換器無回應)時, 紅燈 ON;

正常動作時, 綠燈 ON。

輸入規格

■ DC 電流輸入範圍: 4 ~ 20 mA DC

輸入阻抗: 內建 250 Ω 電阻

安裝規格

使用溫度範圍: -10 ~ +55°C (14 ~ 131°F)

使用濕度範圍: 30 ~ 90 %RH (無結露)

周圍環境: 無腐蝕性氣體或嚴重粉塵

固定方式: 基座 (型號: R3BSx) 上安裝

重量: 200 g (0.44 lb)

性能

變換精度: 請參閱下面表格。

變換速度: 160 / 80 / 40 / 20 ms

變換資料: 0 ~ 10,000 (對應輸入範圍)

佔有區域: 8

消耗電流: 60 mA

溫度係數: $\pm 0.02\% / ^\circ\text{C}$ ($\pm 0.01\% / ^\circ\text{F}$)

反應時間: 0.2 秒以下 (0 → 90 %)

絕緣阻抗: 100 M Ω 以上 / 500 V DC

耐電壓: 500 V AC @ 1 分鐘 (輸入1 或輸入2 或輸入3 或輸入4
或輸入5 或輸入6 或輸入7 或輸入8-內部通信匯
流排或內部電源之間)

2000 V AC @ 1 分鐘 (供給電源- FG 之間; 在電源模組
上隔離)

變換精度

變換速度	160 ms	80 ms	40 ms	20 ms
輸入範圍 4 ~ 20mA	$\pm 0.05\%$	$\pm 0.1\%$	$\pm 0.2\%$	$\pm 0.4\%$

適用認證規格

EU 符合性:

EMC 指令

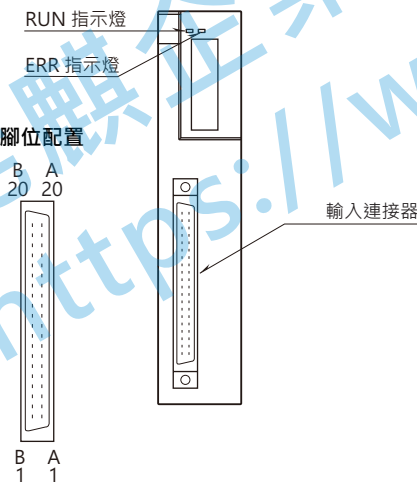
EMI EN 61000-6-4

EMS EN 61000-6-2

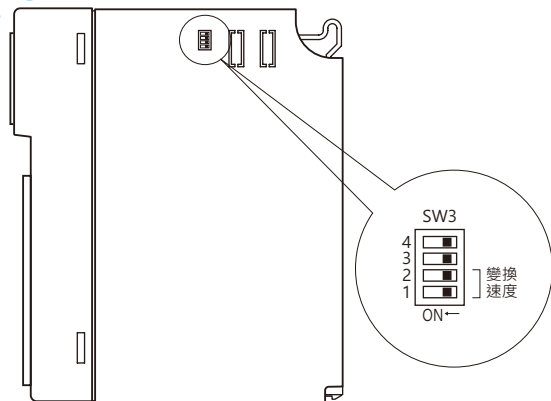
RoHS 指令

外部視圖

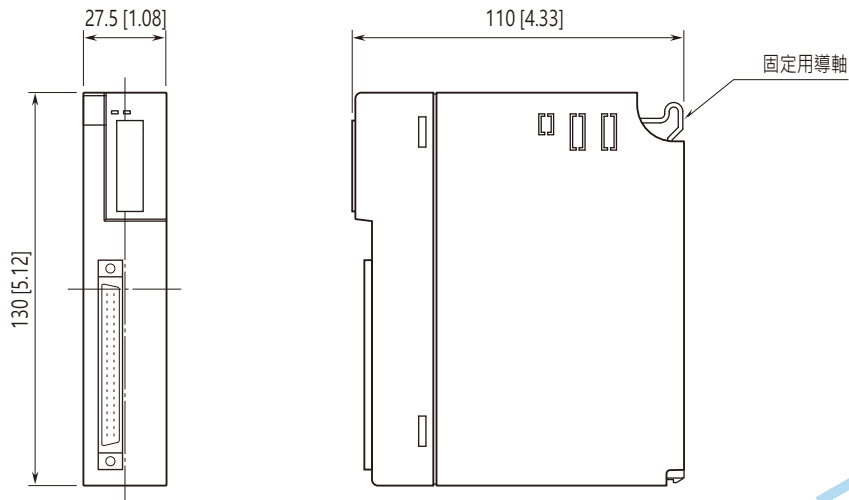
■ 前視圖



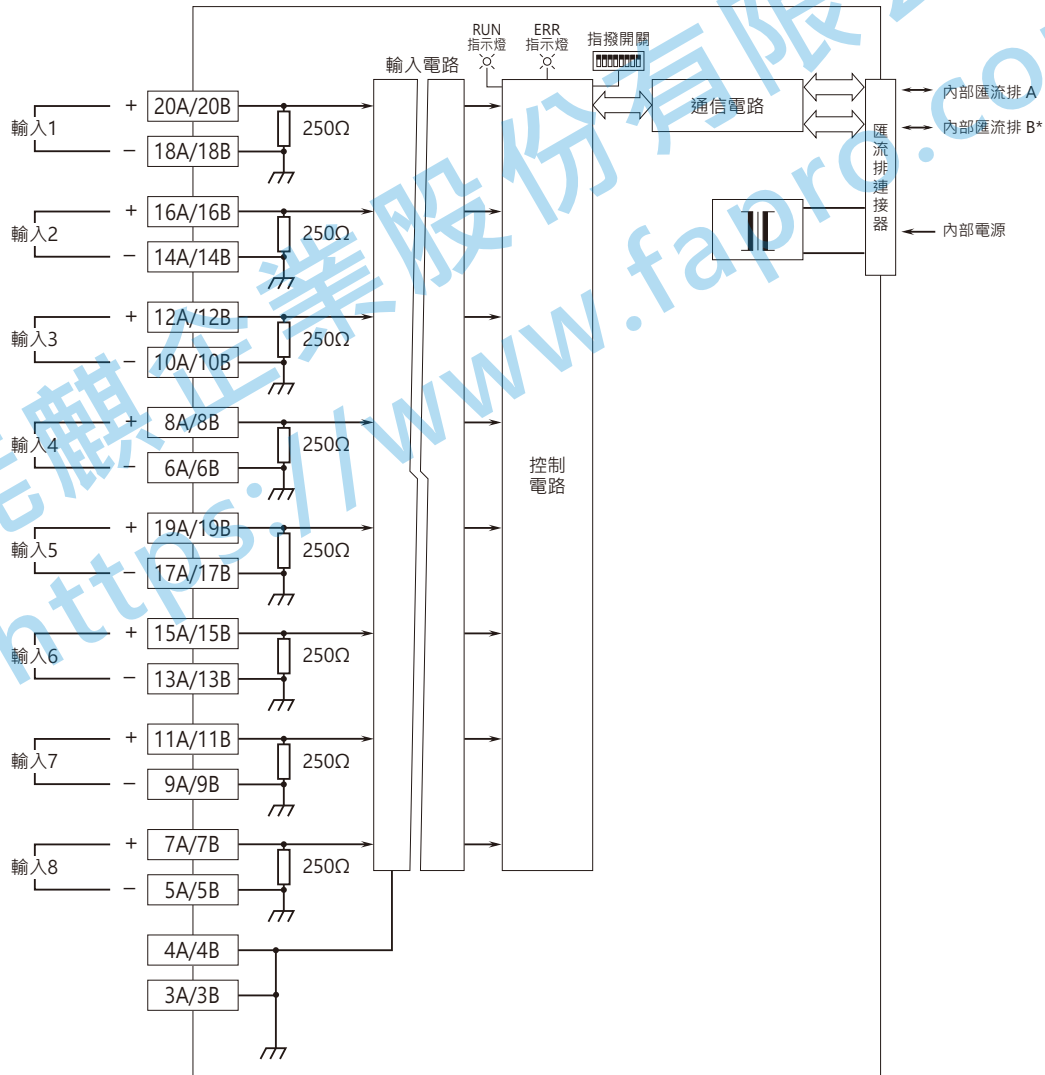
■ 側視圖



外型尺寸圖 單位: mm [inch]



電路概要和接線圖



* 僅適用於雙通道通信。

輸入連接器(40-pin)

PIN 編號	腳位內容	PIN 編號	腳位內容
1A	NC	1B	NC
2A	NC	2B	NC
3A	NC	3B	NC
4A	NC	4B	NC
5A	-IN8	5B	-IN8
6A	-IN4	6B	-IN4
7A	+IN8	7B	+IN8
8A	+IN4	8B	+IN4
9A	-IN7	9B	-IN7
10A	-IN3	10B	-IN3
11A	+IN7	11B	+IN7
12A	+IN3	12B	+IN3
13A	-IN6	13B	-IN6
14A	-IN2	14B	-IN2
15A	+IN6	15B	+IN6
16A	+IN2	16B	+IN2
17A	-IN5	17B	-IN5
18A	-IN1	18B	-IN1
19A	+IN5	19B	+IN5
20A	+IN1	20B	+IN1



規格如有更改，恕不另行通知。

能麒企業股份有限公司
<https://www.fapro.com.tw>