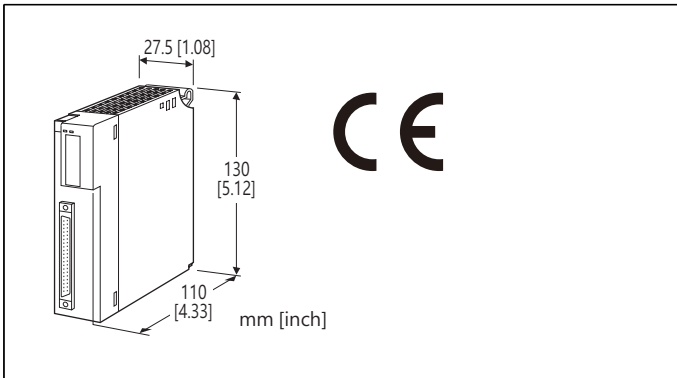


## R3系列遠端 I/O

### DC 電流輸入模組

(8通道,隔離,連接器連接型)



### 型號: R3Y-SS8[1][2]

#### 訂購時指定事項

- 型號代碼: R3Y-SS8[1][2]  
參考下面 [1] ~ [2] 的說明, 並指定各項代碼。  
(例如: R3Y-SS8W/CE/Q)
- 指定選項代碼 /Q 的規格  
(例如: /C01/SET)

#### 輸入通道數

8: 8 通道

#### [1] 通信模式

S: 單通道通信(Single)

W: 雙通道通信(Dual)

#### [2] 選項 (可複選)

適用認證規格

空白: 無 CE

/CE: CE 標誌

其它選項

空白: 無

/Q: 有上述以外的選項 (由 選項規格指定)

#### 選項規格: Q (可複選)

塗層處理 (有關詳細資訊, 請參考公司的網站。)

/C01: 矽膠塗層

/C02: 聚氨酯塗層

/C03: 橡膠塗層

出廠時預設

/SET: 根據訂購資訊表(No. ESU-8394)進行預設

#### 注意事項

##### ■ 未使用的輸入通道

請將未使用的通道設定為 20 ~ +20 mA 或 0 ~ 20 mA 的輸入範圍。否則, 請使用 PC 設定軟體(型號: R3CON) 將它們設定為 "未使用"。未使用的通道設定為 4 ~ 20 mA 且為開路時, 等於輸入信號低於 -15%, 這可能在 PLC 或主局設備造成資料異常。

#### 相關產品

- 配線端子台 (型號: CNT)
- 40-pin 專用連接線 (型號: FCN)

#### 一般規格

##### 連接方式

- 內部通信匯流排: 透過基座 (型號: R3BSx)
- 輸入: 40-pin 連接器
- 內部電源: 透過基座 (型號: R3BSx) 供給

隔離: 輸入1-輸入2-輸入3-輸入4-輸入5-輸入6-輸入7-輸入8-  
內部通信匯流排或內部電源之間

輸入範圍: 可透過側邊指撥開關選擇(4個通道/設定)

變換速度: 可透過側邊指撥開關選擇

RUN 指示燈: 雙色(紅/綠) LED;

內部通信匯流排A 正常時, 紅燈 ON;

內部通信匯流排B 正常時, 綠燈 ON;

通信匯流排A 及匯流排B 都正常時, 琥珀燈 ON。

ERR 指示燈: 雙色(紅/綠) LED;

輸入線路異常(A/D變換器無回應)時, 紅燈 ON;

正常動作時, 綠燈 ON。

#### 輸入規格

- DC 電流輸入範圍: -20 ~ +20 mA, 0 ~ 20 mA,  
4 ~ 20 mA DC

輸入阻抗: 內建 66.5 Ω 電阻

#### 安裝規格

使用溫度範圍: -10 ~ +55°C (14 ~ 131°F)

使用濕度範圍: 30 ~ 90 %RH (無結露)

周圍環境: 無腐蝕性氣體或嚴重粉塵

固定方式: 基座 (型號: R3BSx) 上安裝

重量: 200 g (0.44 lb)

**性能**

變換精度: 請參閱下面表格。

變換速度: 160 / 80 / 40 / 20 ms

變換資料: 0 ~ 10,000 (對應輸入範圍)

佔有區域: 8

消耗電流: 100 mA

溫度係數:  $\pm 0.03\% / ^\circ\text{C}$  ( $\pm 0.02\% / ^\circ\text{F}$ )

絕緣阻抗: 100 M $\Omega$  以上 / 500 V DC

耐電壓: 500 V AC @ 1 分鐘(輸入1-輸入2-輸入3-輸入4-輸入5-  
輸入6-輸入7-輸入8-內部通信匯流排或內部電源之間)

2000 V AC @ 1 分鐘 (供給電源-FG 之間; 在電源模組上隔離)

**變換精度**

變換速度 輸入範圍	160 ms	80 ms	40 ms	20 ms
-20 ~ +20 mA	$\pm 0.05\%$	$\pm 0.1\%$	$\pm 0.2\%$	$\pm 0.4\%$
0 ~ 20 mA	$\pm 0.1\%$	$\pm 0.2\%$	$\pm 0.4\%$	$\pm 0.8\%$
4 ~ 20 mA	$\pm 0.1\%$	$\pm 0.2\%$	$\pm 0.4\%$	$\pm 0.8\%$

**適用認證規格**

EU 符合性:

EMC 指令

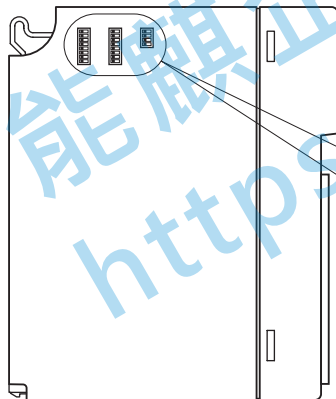
EMI EN 61000-6-4

EMS EN 61000-6-2

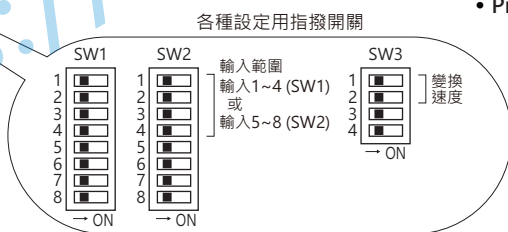
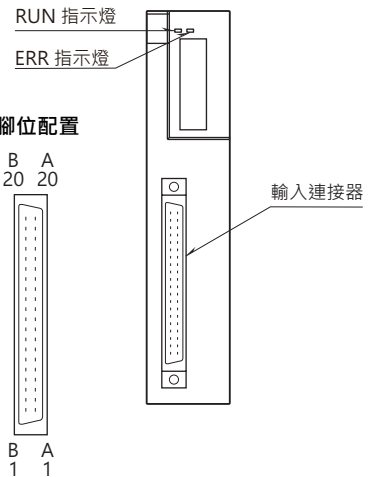
RoHS 指令

**外部視圖**

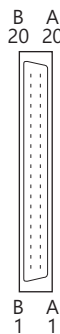
■ 側視圖



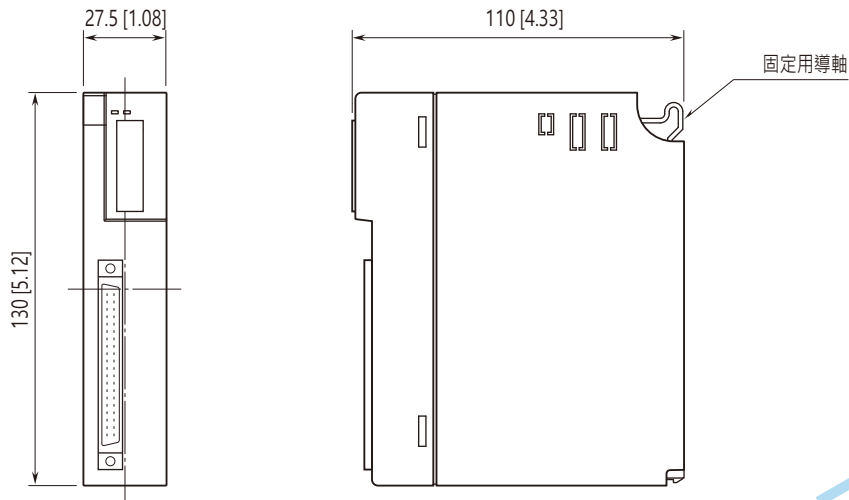
■ 前視圖



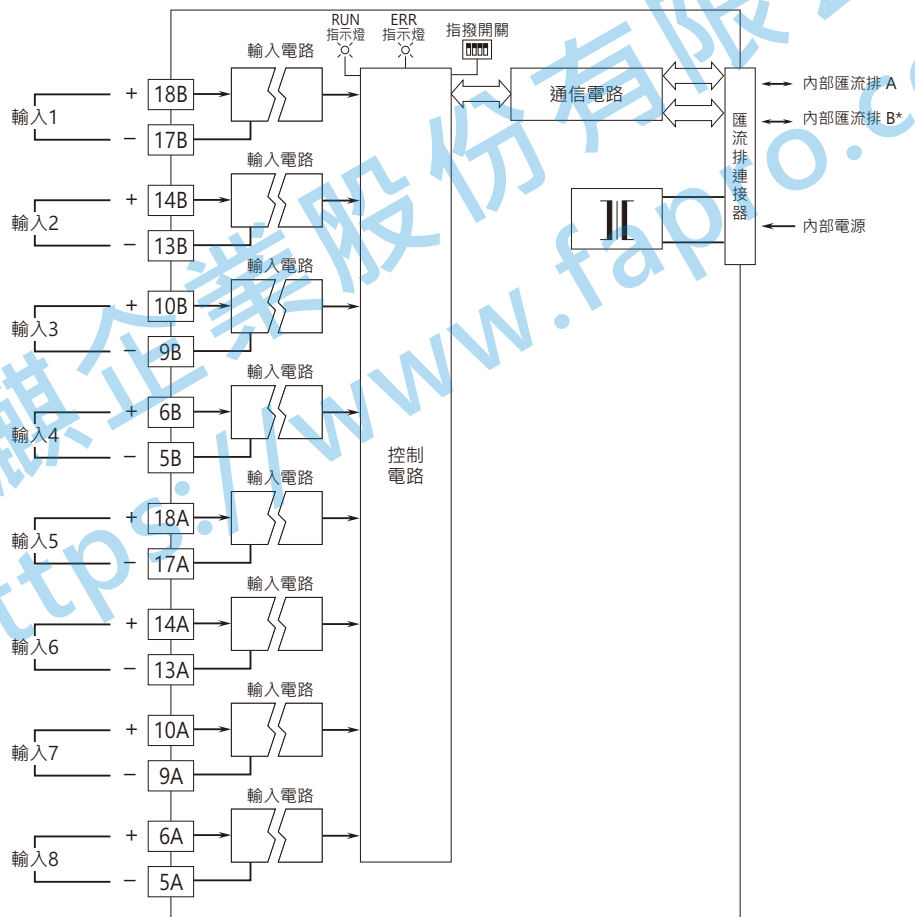
• Pin 腳位配置



外型尺寸圖 單位: mm [inch]



電路概要和接線圖



\* 僅適用於雙通道通信。

## 輸入連接器(40-pin)

PIN 編號	腳位內容	PIN 編號	腳位內容
1A	NC	1B	NC
2A	NC	2B	NC
3A	NC	3B	NC
4A	NC	4B	NC
5A	-IN8	5B	-IN4
6A	+IN8	6B	+IN4
7A	NC	7B	NC
8A	NC	8B	NC
9A	-IN7	9B	-IN3
10A	+IN7	10B	+IN3
11A	NC	11B	NC
12A	NC	12B	NC
13A	-IN6	13B	-IN2
14A	+IN6	14B	+IN2
15A	NC	15B	NC
16A	NC	16B	NC
17A	-IN5	17B	-IN1
18A	+IN5L	18B	+IN1
19A	NC	19B	NC
20A	NC	20B	NC



規格如有更改，恕不另行通知。

能麒企業股份有限公司  
<https://www.fapro.com.tw>