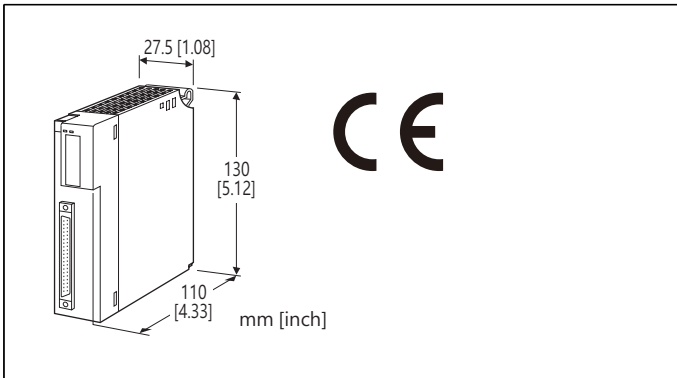


## R3系列遠端 I/O

### 電位計輸入模組

(8通道, 隔離, 連接器連接型)



### 型號: R3Y-MS8[1][2]

#### 訂購時指定事項

- 型號代碼: R3Y-MS8[1][2]  
參考下面 [1] ~ [2] 的說明, 並指定各項代碼。  
(例如: R3Y-MS8W/CE/Q)
- 指定選項代碼 /Q 的規格  
(例如: /C01/SET)

#### 輸入信號

總電阻值 500 Ω ~ 100 kΩ

#### 輸入通道數

8: 8 通道

#### [1] 通信模式

S: 單通道通信(Single)

W: 雙通道通信(Dual)

#### [2] 選項(可複選)

適用認證規格

空白: 無 CE

/CE: CE 標誌

其它選項

空白: 無

/Q: 有上述以外的選項(由 選項規格指定)

#### 選項規格: Q(可複選)

塗層處理(有關詳細資訊, 請參考公司的網站。)

/C01: 矽膠塗層

/C02: 聚氨酯塗層

/C03: 橡膠塗層

出廠時預設

/SET: 根據訂購資訊表(No. ESU-8402)進行預設

#### 相關產品

- 配線端子台(型號: CNT)
- 40-pin 專用連接線(型號: FCN)

#### 一般規格

##### 連接方式

- 內部通信匯流排: 透過基座(型號: R3BSx)
- 輸入: 40-pin 連接器
- 內部電源: 透過基座(型號: R3BSx) 供給

隔離: 輸入1-輸入2-輸入3-輸入4-輸入5-輸入6-輸入7-輸入8-  
內部通信匯流排或內部電源之間

變換速度: 可透過側邊指撥開關選擇

RUN 指示燈: 雙色(紅/綠) LED;

內部通信匯流排A 正常時, 紅燈 ON;

內部通信匯流排B 正常時, 綠燈 ON;

通信匯流排A 及匯流排B 都正常時, 琥珀燈 ON。

ERR 指示燈: 雙色(紅/綠) LED;

輸入異常時, 紅燈 ON;

正常動作時, 綠燈 ON。

#### 輸入規格

最小跨度/量程(span): 總電阻的 50 %

基準電壓: 約 0.5 V DC

#### 安裝規格

使用溫度範圍: -10 ~ +55°C (14 ~ 131°F)

使用濕度範圍: 30 ~ 90 %RH (無結露)

周圍環境: 無腐蝕性氣體或嚴重粉塵

固定方式: 基座(型號: R3BSx) 上安裝

重量: 200 g (0.44 lb)

#### 性能

變換精度: 請參閱本節末的表格。

解析度和變換精度是與電位計的總電阻有關。如果實際電阻範圍(零點和跨度之間)比總電阻小, 則數值會按比例變化。

基本上建議使用範圍至少為總電阻的 50%。

變換速度: 可選擇 160 / 80 / 40 / 20 ms

資料範圍: 0 ~ 10,0000

佔有區域: 8

消耗電流: 約 100 mA

溫度係數: ±0.015 % /°C

溫度係數和電位計的總電阻有關。如果實際電阻範圍(零點和跨度之間)比總電阻小, 則數值會按比例變化。

基本上建議使用範圍至少為總電阻的 50%。

絕緣阻抗: 100 MΩ 以上 /500 V DC

耐電壓:

500 V AC @ 1 分鐘(輸入1-輸入2-輸入3-輸入4-輸入5-

輸入6-輸入7-輸入8-內部通信匯流排或內部電源之間)

2000 V AC @ 1 分鐘(供給電源- FG 之間; 在電源模組上隔離)

##### 變換精度

	變換速度			
	160 ms	80 ms	40 ms	20 ms
解析度	1/10000	1/5000	1/2500	1/1250
變換精度	±0.05%	±0.1%	±0.2%	±0.4%

適用認證規格

EU 符合性:

EMC 指令

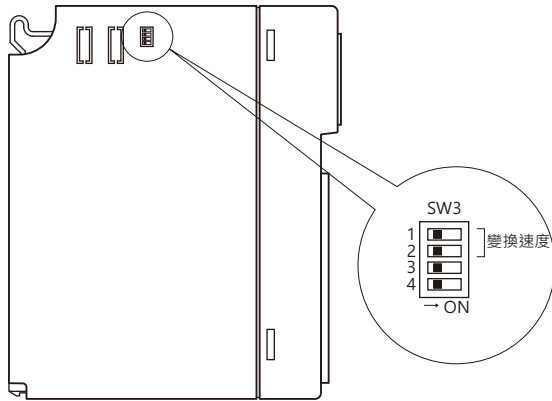
EMI EN 61000-6-4

EMS EN 61000-6-2

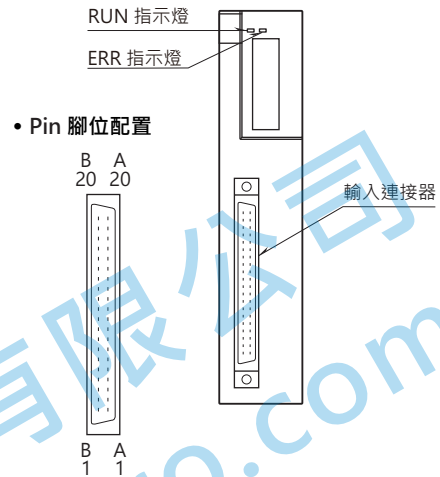
RoHS 指令

外部視圖

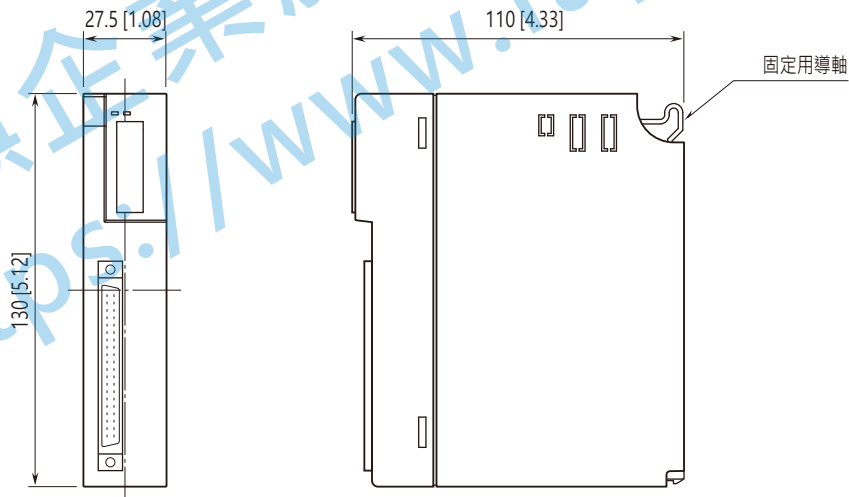
■ 側視圖



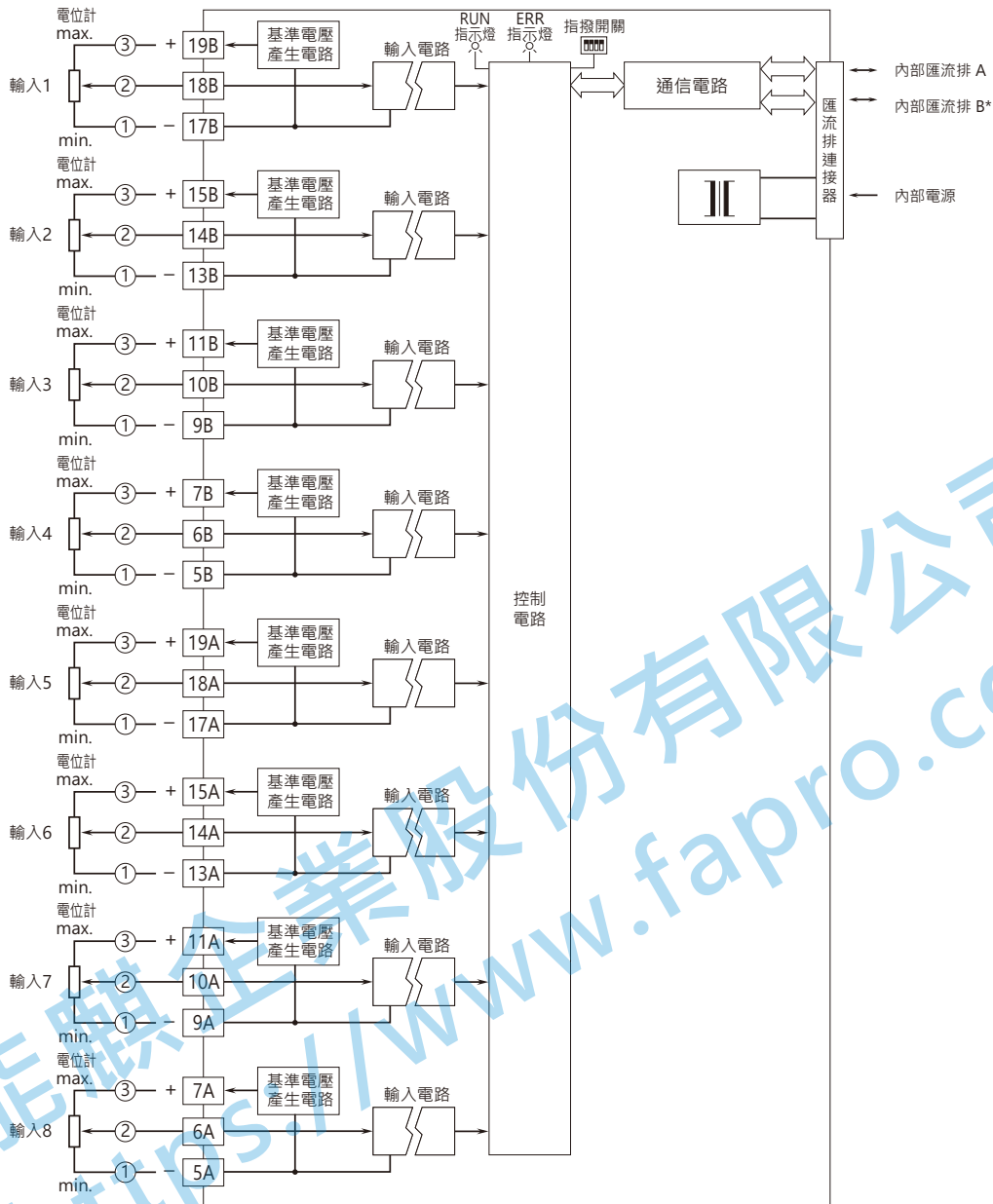
■ 前視圖



外型尺寸圖 單位: mm [inch]



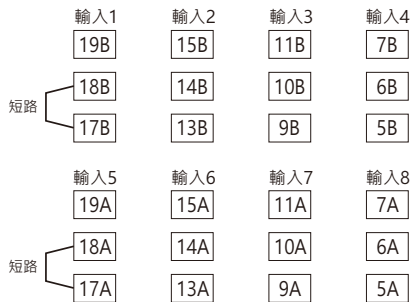
電路概要和接線圖



\* 僅適用於雙通道通信。

• 未使用的輸入通道

未使用的輸入, 請如下所示在輸入端子上短路。



未使用的通道保持開路狀態相當於斷線, 輸入將變得不穩定。  
使用 PC 設定軟體(型號: R3CON)指定及設定未使用的通道後,  
輸入端子上就可以不需要短路。

## 輸入連接器(40-pin)

PIN 編號	腳位內容	PIN 編號	腳位內容
1A	NC	1B	NC
2A	NC	2B	NC
3A	NC	3B	NC
4A	NC	4B	NC
5A	IN8C	5B	IN4C
6A	IN8B	6B	IN4B
7A	IN8A	7B	IN4A
8A	NC	8B	NC
9A	IN7C	9B	IN3C
10A	IN7B	10B	IN3B
11A	IN7A	11B	IN3A
12A	NC	12B	NC
13A	IN6C	13B	IN2C
14A	IN6B	14B	IN2B
15A	IN6A	15B	IN2A
16A	NC	16B	NC
17A	IN5C	17B	IN1C
18A	IN5B	18B	IN1B
19A	IN5A	19B	IN1A
20A	NC	20B	NC



規格如有更改，恕不另行通知。

能麒企業股份有限公司  
<https://www.fapro.com.tw>