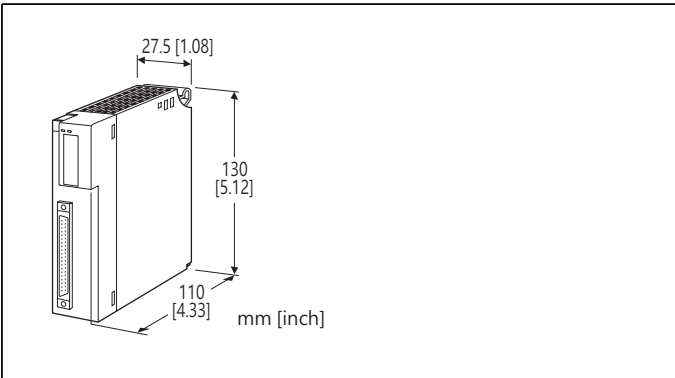


R3系列遠端 I/O

2線式4~20mA輸入模組

(4通道, 隔離, 具配電器機能, 連接器連接型)



型號: R3Y-DS4[1][2]

訂購時指定事項

- 型號代碼: R3Y-DS4[1][2]
參考下面 [1] ~ [2] 的說明, 並指定各項代碼。
(例如: R3Y-DS4W/Q)
- 指定選項代碼 /Q 的規格
(例如: /C01/SET)

輸入通道數

4: 4 通道

[1] 通信模式

S: 單通道通信(Single)

W: 雙通道通信(Dual)

[2] 選項

空白: 無

/Q: 有選項 (由 選項規格指定)

選項規格: Q (可複選)

塗層處理 (有關詳細資訊, 請參考公司的網站。)

/C01: 矽膠塗層

/C02: 聚氨酯塗層

/C03: 橡膠塗層

出廠時預設

/SET: 根據訂購資訊表(No. ESU-8368)進行預設

相關產品

- 配線端子台 (型號: CNT)
- 40-pin 專用連接線 (型號: FCN)

一般規格

連接方式

- 內部通信匯流排: 透過基座 (型號: R3BSx)
- 輸入: 40-pin 連接器
- 內部電源: 透過基座 (型號: R3BSx) 供給

隔離: 輸入1 - 輸入2 - 輸入3 - 輸入4 - 內部通信匯流排或內部電源之間

變換速度: 可透過側邊指撥開關選擇

RUN 指示燈: 雙色(紅/綠) LED;

內部通信匯流排A 正常時, 紅燈 ON;

內部通信匯流排B 正常時, 綠燈 ON;

通信匯流排A 及匯流排B 都正常時, 琥珀燈 ON。

ERR 指示燈: 雙色(紅/綠) LED;

輸入線路異常(A/D變換器無回應)時, 紅燈 ON;

正常動作時, 綠燈 ON。

2線式傳感器用電源規格

(端子 20A/20B - 18A/18B、16A/16B - 14A/14B、10A/10B - 8A/8B 及 6A/6B - 4A/4B之間)

輸出電壓: 24 ~ 28 V DC (無負載時);

16 V DC 以上 (22 mA 負載時)

額定電流: 22 mA DC 以下

• 短路保護電路

• 限制電流: 約 30 mA

容許短路時間: 無限制

輸入規格

■ DC 電流輸入: 4 ~ 20 mA DC

輸入阻抗: 內建 250 Ω 電阻

安裝規格

使用溫度範圍: -10 ~ +55°C (14 ~ 131°F)

使用濕度範圍: 30 ~ 90 %RH (無結露)

周圍環境: 無腐蝕性氣體或嚴重粉塵

固定方式: 基座 (型號: R3BSx) 上安裝

重量: 160 g (0.35 lb)

性能

變換精度: 請參閱下面表格。

變換速度: 80 / 40 / 20 / 10 ms (出廠時預設: 80 ms)

變換資料: 0 ~ 10,000

佔有區域: 4

消耗電流: 210 mA

溫度係數: ±0.015 % /°C (±0.008 % /°F)

反應時間: 0.2 秒以下 (0 → 90 %)

絕緣阻抗: 100 MΩ 以上 /500 V DC

耐電壓:

1500 V AC @ 1 分鐘 (輸入1 或輸入2 或輸入3 或輸入4 – 內部通信匯流排或內部電源之間)

500 V AC @ 1 分鐘 (輸入1 – 輸入2 – 輸入3 – 輸入4之間)

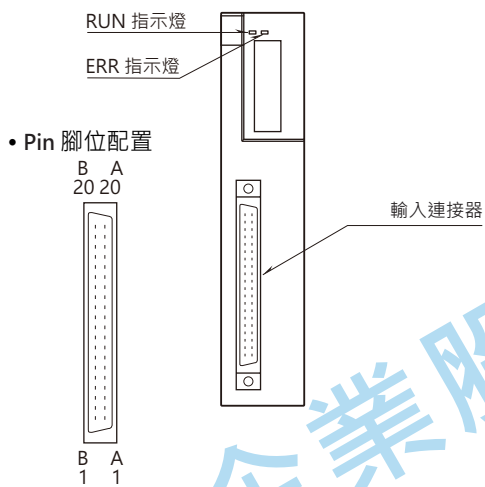
2000 V AC @ 1 分鐘 (供給電源– FG 之間; 在電源模組上隔離)

變換精度

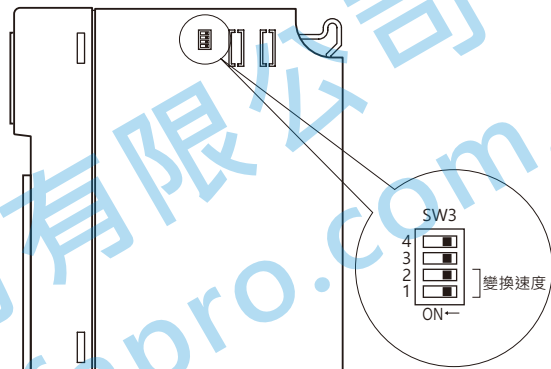
變換速度	80 ms	40 ms	20 ms	10 ms
變換精度	±0.05%	±0.1%	±0.2%	±0.4%

外部視圖

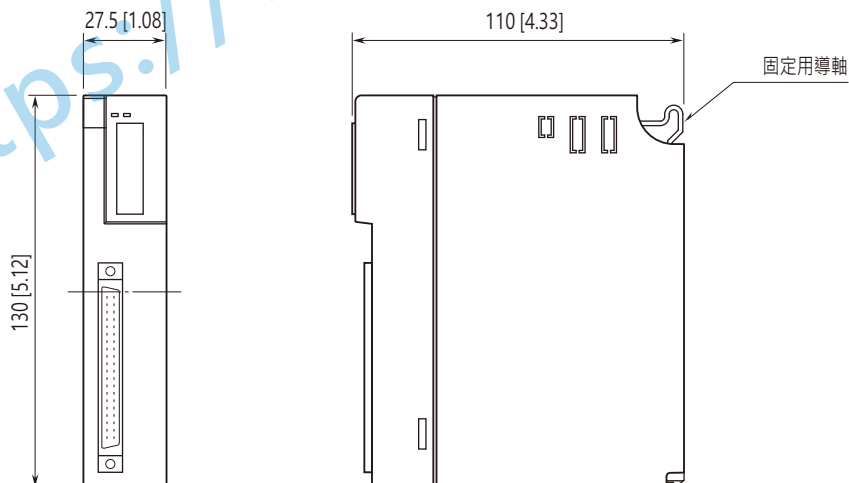
■ 前視圖



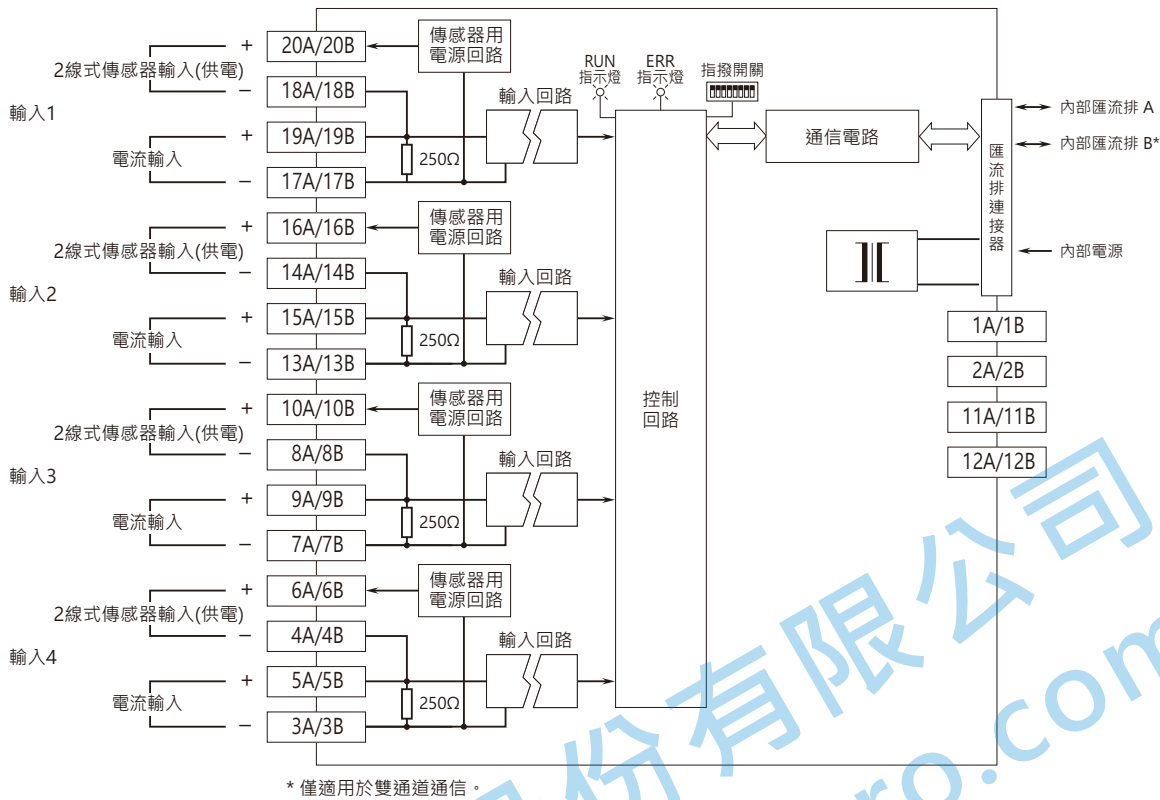
■ 側視圖



外型尺寸圖 單位: mm [inch]



電路概要和接線圖



注意:
未使用的通道保持開路狀態相當於輸入低於-15%, 這可能在 PLC 或主局設備造成資料異常。
請使用 PC 設定軟體(型號: R3CON)指定及設定未使用的通道。

輸入連接器(40-pin)

PIN 編號	腳位內容	PIN 編號	腳位內容
1A	NC	1B	NC
2A	NC	2B	NC
3A	-IN4	3B	-IN4
4A	-2線式傳感器4	4B	-2線式傳感器4
5A	+IN4	5B	+IN4
6A	+2線式傳感器4	6B	+2線式傳感器4
7A	-IN3	7B	-IN3
8A	-2線式傳感器3	8B	-2線式傳感器3
9A	+IN3	9B	+IN3
10A	+2線式傳感器3	10B	+2線式傳感器3
11A	NC	11B	NC
12A	NC	12B	NC
13A	-IN2	13B	-IN2
14A	-2線式傳感器2	14B	-2線式傳感器2
15A	+IN4	15B	+IN4
16A	+2線式傳感器2	16B	+2線式傳感器2
17A	-IN3	17B	-IN3
18A	-2線式傳感器1	18B	-2線式傳感器1
19A	+IN1	19B	+IN1
20A	+2線式傳感器1	20B	+2線式傳感器1



規格如有更改，恕不另行通知。