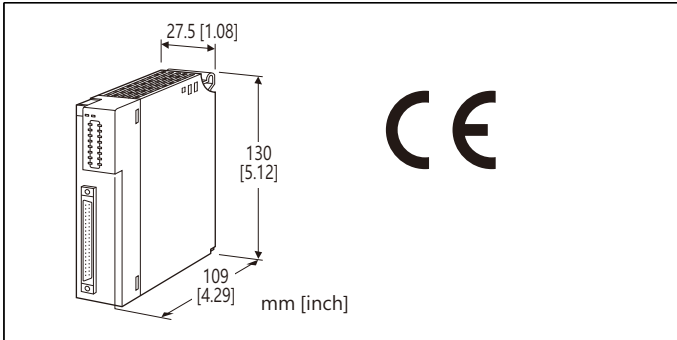


R3系列遠端 I/O

繼電器接點輸出模組

(16點, 連接器型)



型號: R3Y-DC16[1][2]

訂購時指定事項

- 型號代碼: R3Y-DC16[1][2]
參考下面 [1] ~ [2] 的說明, 並指定各項代碼。
(例如: R3Y-DC16W/CE/Q)
- 指定選項代碼 /Q 的規格
(例如: /C01)

輸出點數

16: 16點輸出

[1] 通信模式

S: 單通道通信(Single)

W: 雙通道通信(Dual)

[2] 選項 (可複選)

適用認證規格

空白: 無 CE

/CE: CE 標誌

其它選項

空白: 無

/Q: 有上述以外的選項 (由 選項規格指定)

選項規格: Q

塗層處理 (有關詳細資訊, 請參考公司的網站。)

/C01: 矽膠塗層

/C02: 聚氨酯塗層

/C03: 橡膠塗層

相關產品

- 配線端子台 (型號: CNT)
- 40-pin 專用連接線 (型號: FCN)

一般規格

連接方式

- 內部通信匯流排: 透過基座 (型號: R3-BSx)
- 輸出: 40-pin 連接器
- 內部電源: 透過基座 (型號: R3-BSx) 供給

隔離: 輸出-內部通信匯流排或內部電源之間

輸出保持設定: 發生通信異常後, 在接收到正常資料前的輸出狀態(保持或 OFF), 使用側邊的指撥開關設定

RUN 指示燈: 雙色(紅/綠) LED;

內部通信匯流排A 正常時, 紅燈 ON;

內部通信匯流排B 正常時, 綠燈 ON;

通信匯流排A 及匯流排B 都正常時, 琥珀燈 ON。

ERR 指示燈: 綠色 LED, 正常動作時亮燈

輸出狀態指示燈: 紅色 LED, 輸出 ON 時亮燈

輸出規格

輸出點數: 繼電器接點, 16點

COM 點: 16點 /COM (8個端子)

COM 電流: 4A 以下 (8個端子合計)
(每個端子 1A 以下)

額定負載: 250V AC @0.5A (cos θ = 1)

(當產品符合 EU 指令時, 其電壓將低於 50V AC。)

30V DC @0.5A (電阻性負載)

最大開閉電壓: 250V AC 或 30V DC

最大開閉功率: 250VA 或 150W

最小適用負載: 1V DC @1mA

機械壽命: 2000萬次 (300次 /分鐘)

當驅動電感性負載時, 請加裝外部保護器保護接點及消除雜訊。

安裝規格

使用溫度範圍: -10 ~ +55°C (14 ~ 131°F)

使用濕度範圍: 30 ~ 90%RH (無結露)

周圍環境: 無腐蝕性氣體或嚴重粉塵

固定方式: 基座 (型號: R3-BSx) 上安裝

重量: 200g (0.44lb)

性能

佔有區域: 1

消耗電流: 180mA

反應時間: 0.1秒以下

絕緣阻抗: 100MΩ 以上 /500V DC

耐電壓:

1500V AC @1分鐘 (輸出 - 內部通信匯流排或內部電源之間)

2000V AC @1分鐘 (供給電源 - FG 之間; 在電源模組上隔離)

適用認證規格

EU 符合性:

EMC 指令

EMI EN 61000-6-4

EMS EN 61000-6-2

RoHS 指令

機能說明

■輸出保持或輸出 OFF

正常情況下, 模組優先以匯流排A 的資料來輸出信號。當偵測到異常發生時, 模組將以來自匯流排B 的資料輸出。

•輸出保持(hold)

如果兩者都出現異常時, 模組將保持異常前的信號, 並進入待機狀態, 直到有其中一個通信恢復正常。

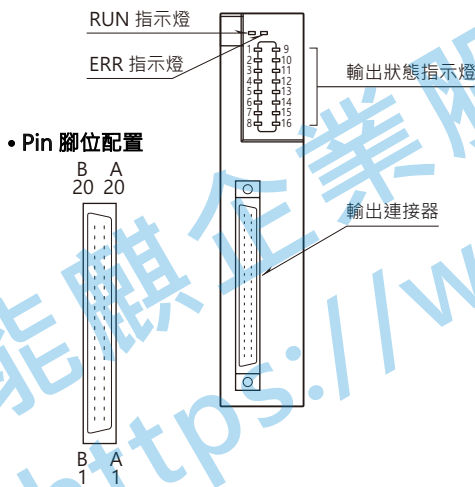
•輸出 OFF

如果兩者都出現異常時, 則模組將將所有輸出 OFF, 並進入待機狀態, 直到有其中一個通信恢復正常。

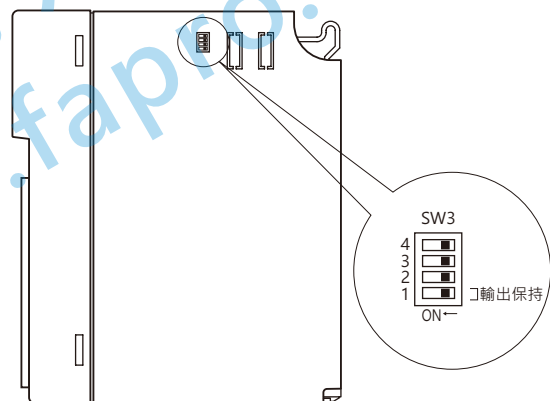
電源投入時, 所有輸出皆為 OFF, 直到建立通信並開始接收正常資料。

外部視圖

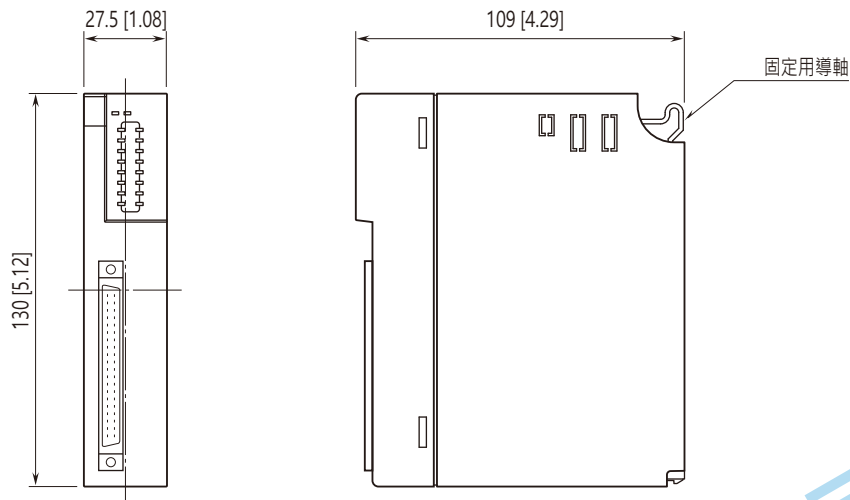
■前視圖



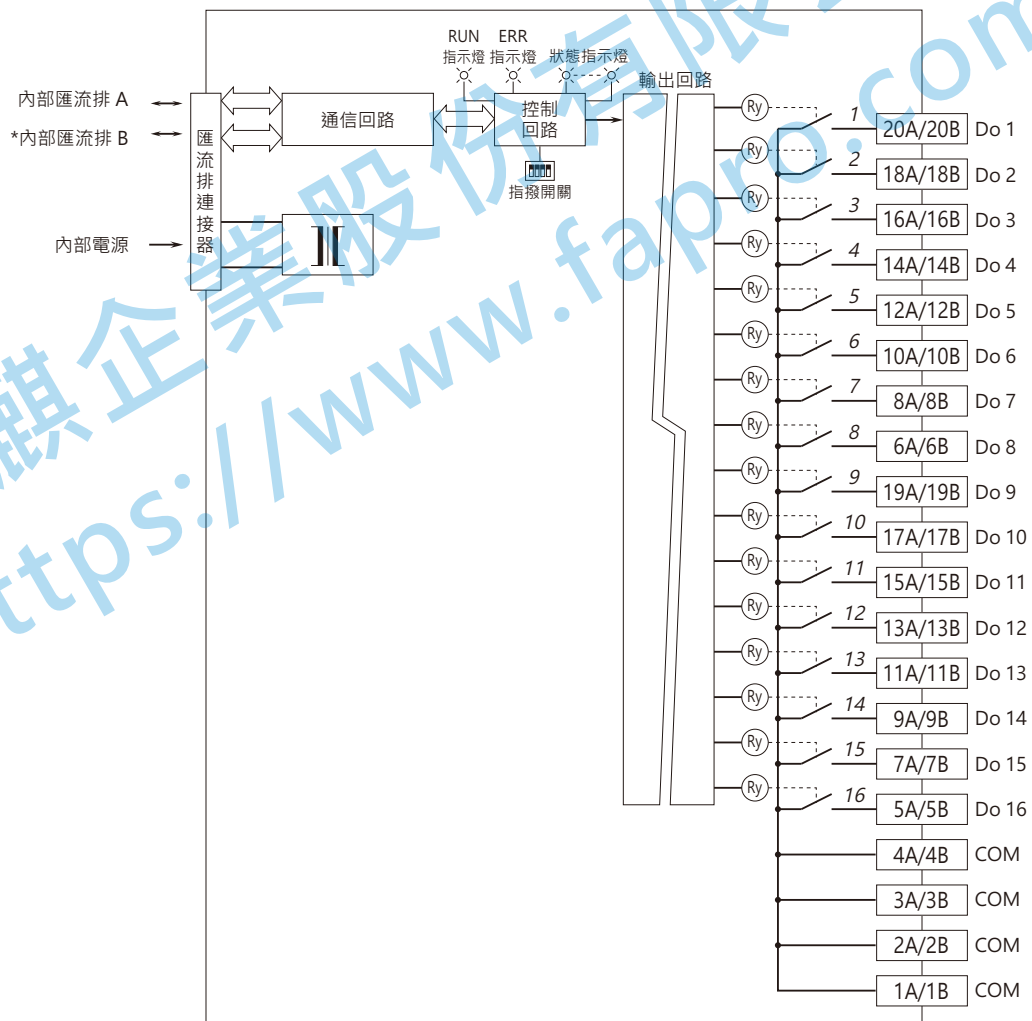
■側視圖



外型尺寸圖 單位: mm [inch]



電路概要和接線圖



斜體數字表示分配給前面板指示燈的 LED 編號。
 * 僅適用於雙通道通信。

輸出連接器(40-pin)

PIN 編號	腳位內容	PIN 編號	腳位內容
1A	COM	1B	COM
2A	COM	2B	COM
3A	COM	3B	COM
4A	COM	4B	COM
5A	Do 16	5B	Do 16
6A	Do 8	6B	Do 8
7A	Do 15	7B	Do 15
8A	Do 7	8B	Do 7
9A	Do 14	9B	Do 14
10A	Do 6	10B	Do 6
11A	Do 13	11B	Do 13
12A	Do 5	12B	Do 5
13A	Do 12	13B	Do 12
14A	Do 4	14B	Do 4
15A	Do 11	15B	Do 11
16A	Do 3	16B	Do 3
17A	Do 10	17B	Do 10
18A	Do 2	18B	Do 2
19A	Do 9	19B	Do 9
20A	Do 1	20B	Do 1



規格如有更改，恕不另行通知。

能麒企業股份有限公司
<https://www.fapro.com.tw>