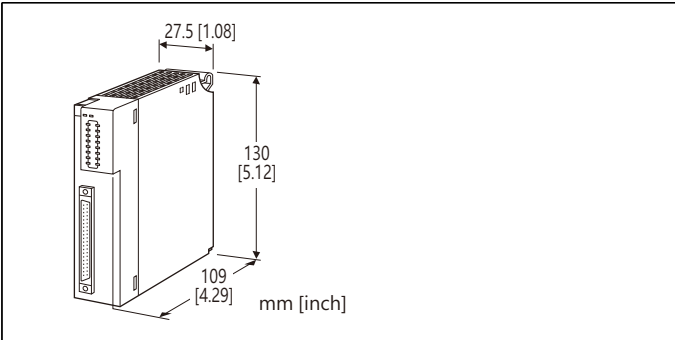


R3系列遠端 I/O

AC 接點輸入模組

(16點,連接器型)



型號: R3Y-DA16B[1][2]

訂購時指定事項

- 型號代碼: R3Y-DA16B[1][2]
參考下面 [1] ~ [2] 的說明, 並指定各項代碼。
(例如: R3Y-DA16BW/Q)
- 指定選項代碼 /Q 的規格
(例如: /C01)

輸入點數

16: 16點

輸入

B: AC 接點輸入

[1] 通信模式

- S: 單通道通信(Single)
- W: 雙通道通信(Dual)

[2] 選項

空白: 無

/Q: 有選項 (由 選項規格指定)

選項規格: Q

塗層處理 (有關詳細資訊, 請參考公司的網站。)

- /C01: 矽膠塗層
- /C02: 聚氨酯塗層
- /C03: 橡膠塗層

一般規格

連接方式

- 內部通信匯流排: 透過基座 (型號: R3-BSx)
- 輸入: 40-pin 連接器
- 內部電源: 透過基座 (型號: R3-BSx) 供給

隔離: 輸入-內部通信匯流排或內部電源之間

輸入電源監視: 可以使用側邊指撥開關選擇設定有或沒有輸入電源監視機能

RUN 指示燈: 雙色(紅/綠) LED;

內部通信匯流排A 正常時, 紅燈 ON;

內部通信匯流排B 正常時, 綠燈 ON;

通信匯流排A 及匯流排B 都正常時, 琥珀燈 ON。

ERR 指示燈: 雙色(紅/綠) LED;

輸入電源發生異常時, 紅燈 ON;

正常動作時, 綠燈 ON

輸入狀態指示燈: 紅色 LED, 輸入時亮燈

讀取周期: 1 / 5 / 10 / 20 / 50 / 70 / 100 / 200 ms

(可以使用側邊指撥開關選擇設定)

輸入規格

輸入點數: 16點

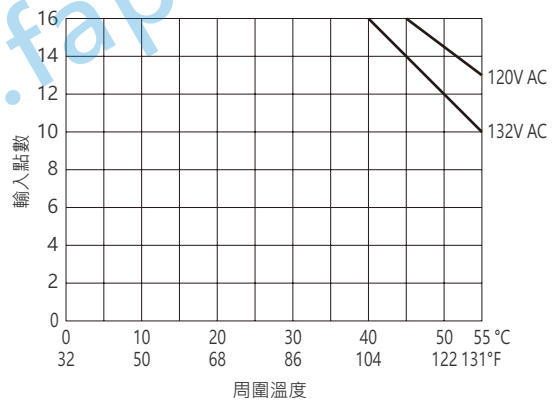
輸入電壓: 100 ~ 132V AC

輸入阻抗: 12kΩ (60Hz)、15kΩ (50Hz)

COM 點: 1點 (2個端子)

ON 電壓/電流: 80V AC 以上, 5 mA 以上

OFF 電壓/電流: 30V AC 以下, 1.7mA 以下



安裝規格

使用溫度範圍: -10 ~ +55°C (14 ~ 131°F)

使用濕度範圍: 30 ~ 90%RH (無結露)

周圍環境: 無腐蝕性氣體或嚴重粉塵

固定方式: 基座 (型號: R3-BSx) 上安裝

重量: 200g (0.44lb)

性能

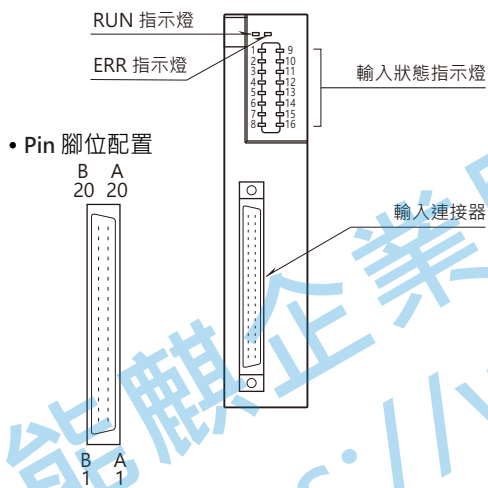
- 佔有區域: 1
- 消耗電流: 80mA
- 反應時間: 0.1秒以下
- 絕緣阻抗: 100MΩ 以上 /500V DC
- 耐電壓:
 - 2000V AC @1分鐘 (輸入- 內部電源之間)
 - 2000V AC @1分鐘 (供給電源- FG 之間; 在電源模組上隔離)

用語解說

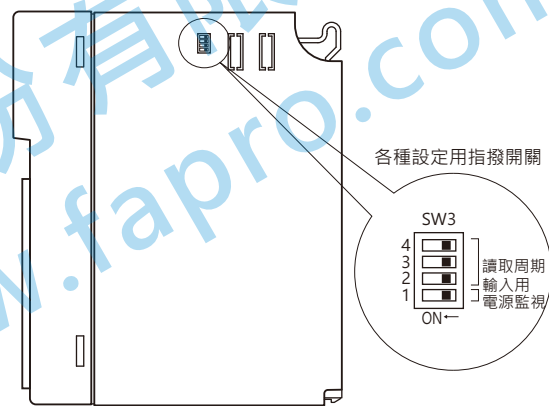
- 電源監視機能啟用(ON)時**
當偵測到電源異常時, 輸入保持在最後的狀態。
電源必須連接到CHK(4A/4B 或 3A/3B)和 COM(2A/2B 或 1A/1B) 之間。
- 電源監視機能停用(OFF)時**
當偵測到電源異常時, 所有輸入信號將成為 OFF。

外部視圖

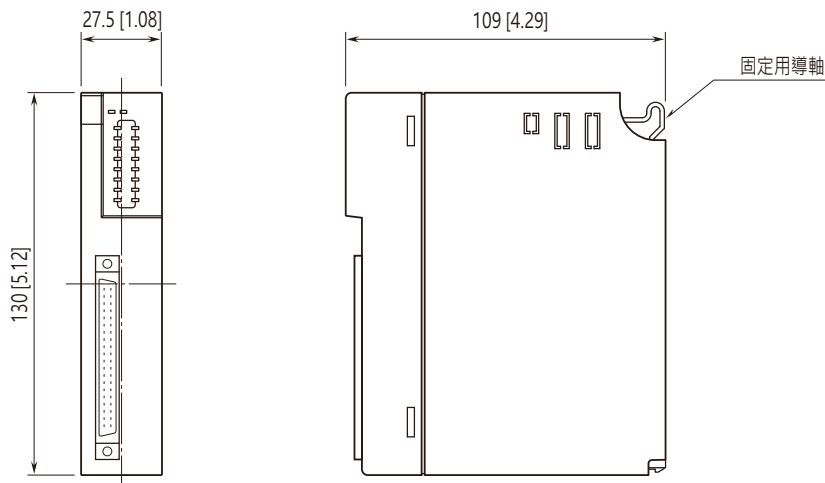
■ 前視圖



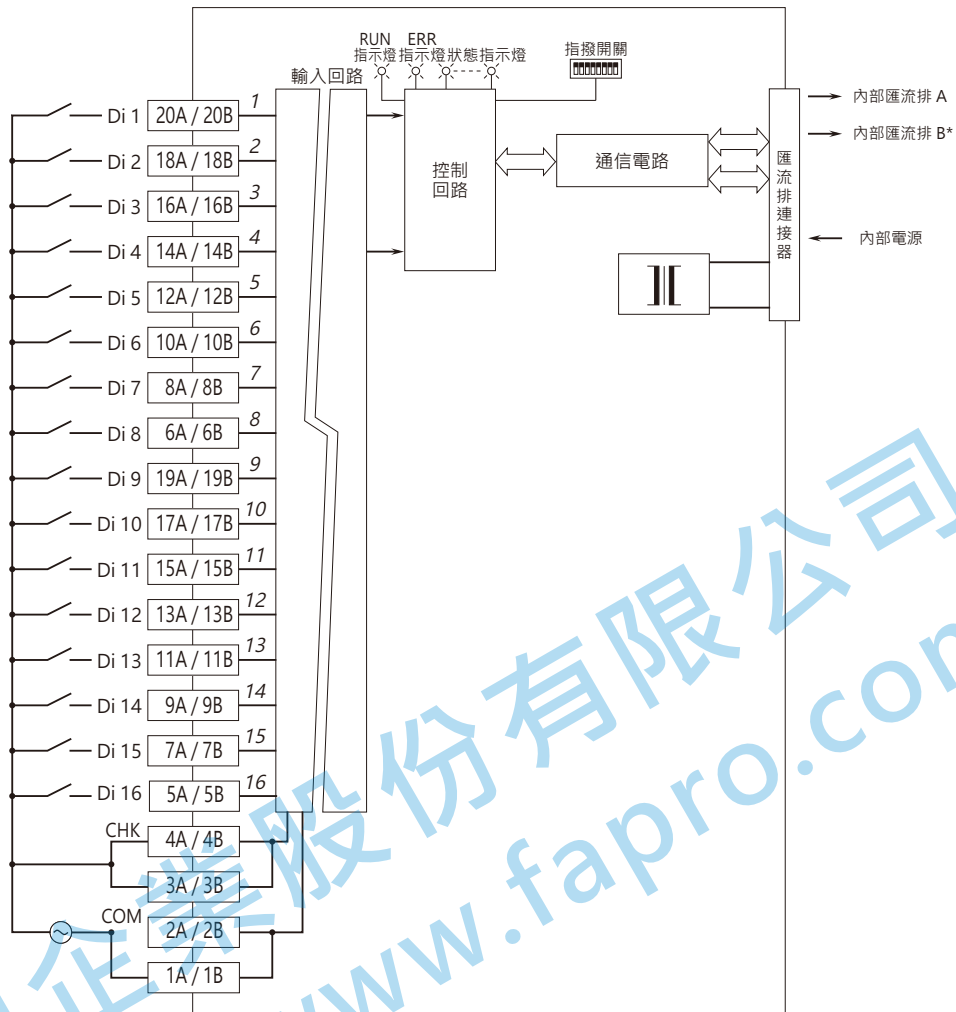
■ 側視圖



外型尺寸圖 單位: mm [inch]

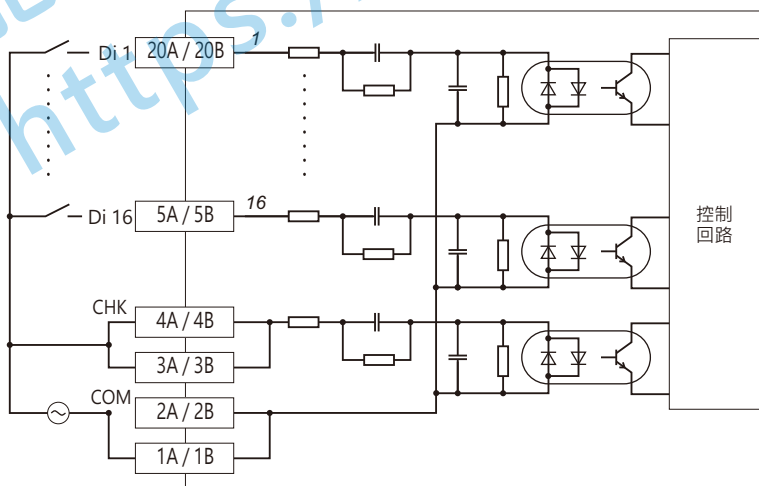


電路概要和接線圖



斜體數字表示分配給前面板指示燈的 LED 編號。
* 僅適用於雙通道通信。

■ 輸入回路



輸入連接器(40-pin)

PIN 編號	腳位內容	PIN 編號	腳位內容
1A	COM	1B	COM
2A	COM	2B	COM
3A	CHK	3B	CHK
4A	CHK	4B	CHK
5A	Di16	5B	Di16
6A	Di8	6B	Di8
7A	Di15	7B	Di15
8A	Di7	8B	Di7
9A	Di14	9B	Di14
10A	Di6	10B	Di6
11A	Di13	11B	Di13
12A	Di5	12B	Di5
13A	Di12	13B	Di12
14A	Di4	14B	Di4
15A	Di11	15B	Di11
16A	Di3	16B	Di3
17A	Di10	17B	Di10
18A	Di2	18B	Di2
19A	Di9	19B	Di9
20A	Di1	20B	Di1



規格如有更改，恕不另行通知。

能麒企業股份有限公司
<https://www.fapro.com.tw>