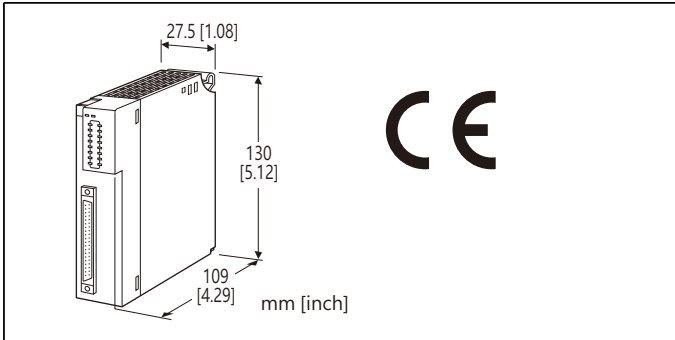


R3系列遠端 I/O

接點輸入模組

(16點,外部輸入電源,連接器型)



型號: R3Y-DA16A[1][2]

訂購時指定事項

- 型號代碼: R3Y-DA16[1][2]
參考下面 [1] ~ [2] 的說明, 並指定各項代碼。
(例如: R3Y-DA16AW/CE/Q)
- 指定選項代碼/Q的規格
(例如: /C01)

輸入點數

16: 16點

輸入電源

A: 外部電源

[1] 通信模式

S: 單通道通信(Single)

W: 雙通道通信(Dual)

[2] 選項(可複選)

適用認證規格

空白: 無 CE

/CE: CE 標誌

其它選項

空白: 無

/Q: 有上述以外的選項(由 選項規格指定)

選項規格: Q

塗層處理(有關詳細資訊, 請參考公司的網站。)

/C01: 矽膠塗層

/C02: 聚氨酯塗層

/C03: 橡膠塗層

相關產品

- 配線端子台(型號: CNT)
- 40-pin 專用連接線(型號: FCN)

一般規格

連接方式

- 內部通信匯流排: 透過基座(型號: R3-BSx)
- 輸入: 40-pin 連接器
- 內部電源: 透過基座(型號: R3-BSx) 供給

隔離: 輸入-內部通信匯流排或內部電源之間

輸入電源監視: 可以使用側邊指撥開關選擇設定有或沒有輸入電源監視機能

RUN 指示燈: 雙色(紅/綠) LED;

內部通信匯流排A 正常時, 紅燈 ON;

內部通信匯流排B 正常時, 綠燈 ON;

通信匯流排A 及匯流排B 都正常時, 琥珀燈 ON。

ERR 指示燈: 雙色(紅/綠) LED;

輸入電源發生異常時, 紅燈 ON;

正常動作時, 綠燈 ON

輸入狀態指示燈: 紅色 LED, 輸入時亮燈

讀取周期: 1 / 5 / 10 / 20 / 50 / 70 / 100 / 200 ms

(可以使用側邊指撥開關選擇設定)

輸入規格

輸入點數: 16點

隔離方式: 光耦合隔離

輸入阻抗: 約 4.4kΩ

COM 點: 正COM 或負COM (NPN/PNP)
(16點共用 /COM)

額定輸入電壓: 24V DC +10/-15 % (最大漣波 5%p-p)

額定輸入電流: 約 5mA

ON 電壓/電流: 11V 以上, 2.5mA 以上

OFF 電壓/電流: 6V 以下, 1.3mA 以下

安裝規格

使用溫度範圍: -10 ~ +55°C (14 ~ 131°F)

使用濕度範圍: 30 ~ 90%RH (無結露)

周圍環境: 無腐蝕性氣體或嚴重粉塵

固定方式: 基座(型號: R3-BSx) 上安裝

重量: 200g (0.44lb)

性能

佔有區域: 1

消耗電流: 80mA

絕緣阻抗: 100MΩ 以上 /500V DC

耐電壓:

2000V AC @1分鐘 (輸入-內部通信匯流排或內部電源之間)

2000V AC @1分鐘 (供給電源-FG 之間; 在電源模組上隔離)

適用認證規格

EU 符合性:

EMC 指令

EMI EN 61000-6-4

EMS EN 61000-6-2

RoHS 指令

用語解說

• 電源監視機能啟用(ON)時

當偵測到電源異常時, 輸入保持在最後的狀態。

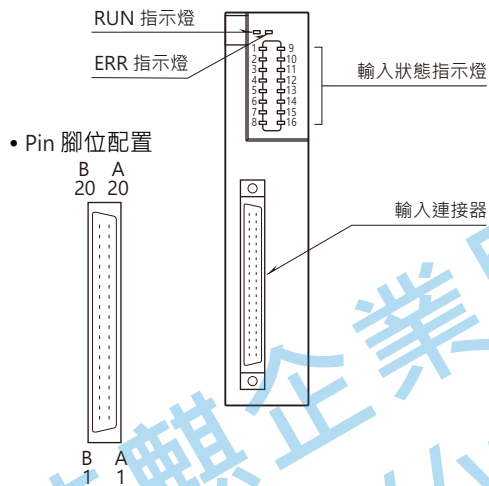
電源必須連接到端子 4A/4B (或 3A/3B) 及 2A/2B (或 1A/1B) 之間。

• 電源監視機能停用(OFF)時

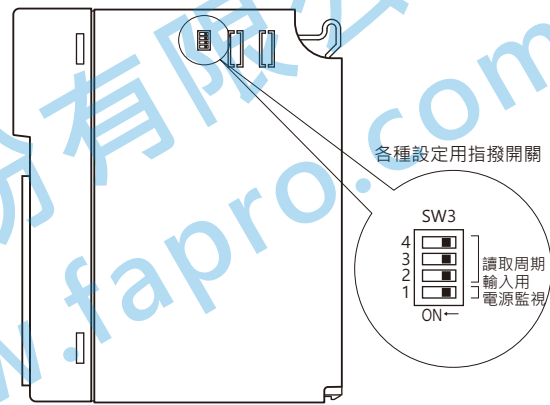
當偵測到電源異常時, 所有輸入信號將成為 OFF。

外部視圖

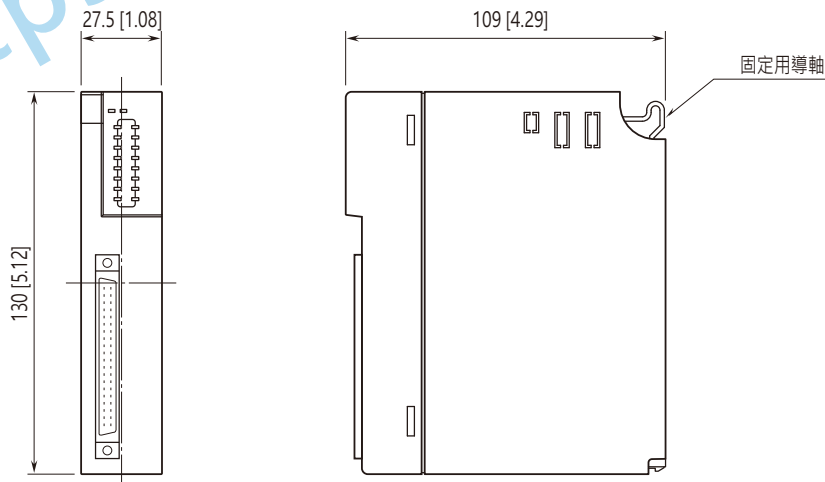
■ 前視圖



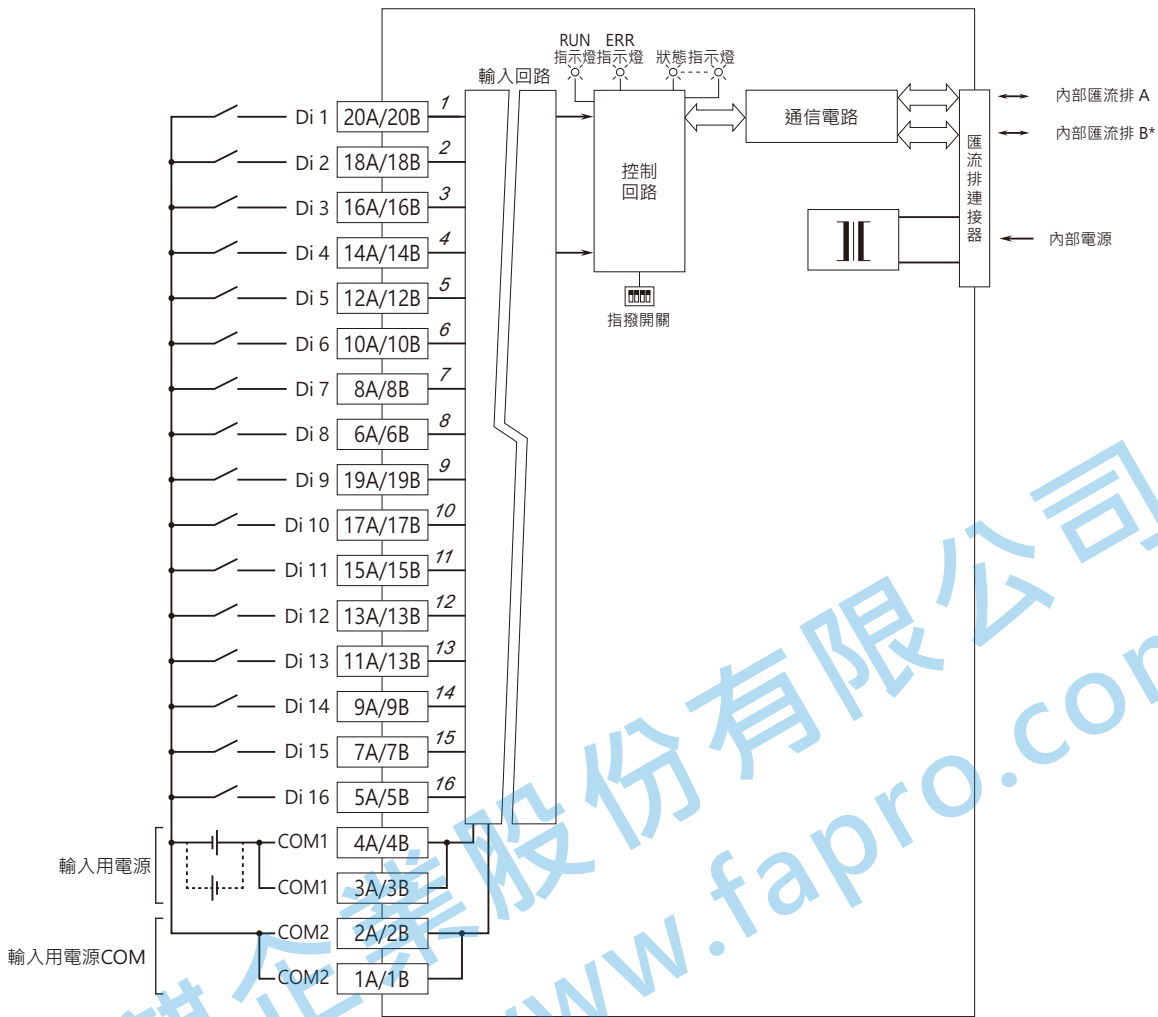
■ 側視圖



外型尺寸圖 單位: mm [inch]

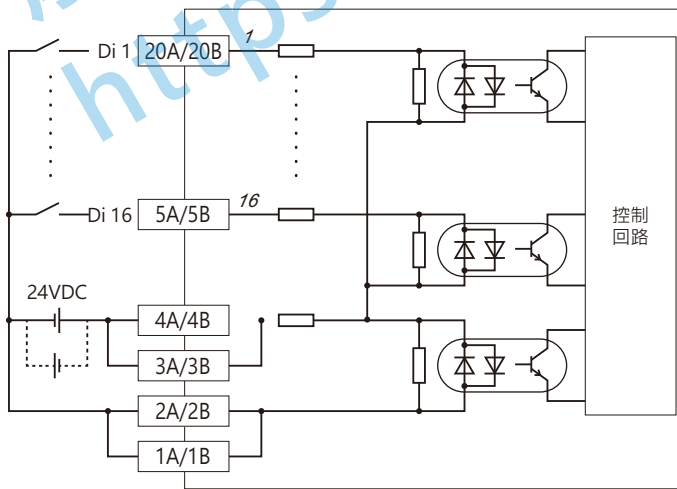


電路概要和接線圖

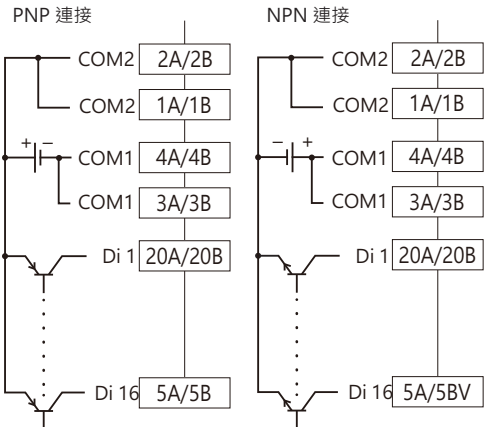


斜體數字表示分配給前面板指示燈的 LED 編號。
* 僅適用於雙通道通信。

■ 輸入回路



■ 輸入接線例



輸入連接器(40-pin)

PIN 編號	腳位內容	PIN 編號	腳位內容
1A	0V (24V DC)	1B	0V (24V DC)
2A	0V (24V DC)	2B	0V (24V DC)
3A	24V DC (0V)	3B	24V DC (0V)
4A	24V DC (0V)	4B	24V DC (0V)
5A	Di 16	5B	Di 16
6A	Di 8	6B	Di 8
7A	Di 15	7B	Di 15
8A	Di 7	8B	Di 7
9A	Di 14	9B	Di 14
10A	Di 6	10B	Di 6
11A	Di 13	11B	Di 13
12A	Di 5	12B	Di 5
13A	Di 12	13B	Di 12
14A	Di 4	14B	Di 4
15A	Di 11	15B	Di 11
16A	Di 3	16B	Di 3
17A	Di 10	17B	Di 10
18A	Di 2	18B	Di 2
19A	Di 9	19B	Di 9
20A	Di 1	20B	Di 1



規格如有更改，恕不另行通知。

能麒企業股份有限公司
<https://www.fapro.com.tw>