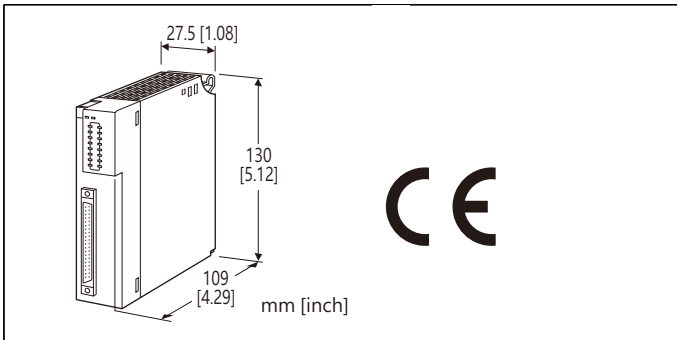


R3系列遠端 I/O

接點輸入模組

(16點,內含輸入用電源,連接器型)



型號: R3Y-DA16[1][2]

訂購時指定事項

- 型號代碼: R3Y-DA16[1][2]
參考下面 [1] ~ [2] 的說明, 並指定各項代碼。
(例如: R3Y-DA16W/CE/Q)
- 指定選項代碼 /Q的規格
(例如: /C01)

輸入點數

16: 16點

[1] 通信模式

S: 單通道通信(Single)

W: 雙通道通信(Dual)

[2] 選項(可複選)

適用認證規格

空白: 無 CE

/CE: CE 標誌

其它選項

空白: 無

/Q: 有上述以外的選項 (由 選項規格指定)

選項規格: Q

塗層處理 (有關詳細資訊, 請參考公司的網站。)

/C01: 矽膠塗層

/C02: 聚氨酯塗層

/C03: 橡膠塗層

相關產品

- 配線端子台 (型號: CNT)
- 40-pin 專用連接線 (型號: FCN)

一般規格

連接方式

- 內部通信匯流排: 透過基座 (型號: R3-BSx)
- 輸入: 40-pin 連接器
- 內部電源: 透過基座 (型號: R3-BSx) 供給

隔離: 輸入-內部通信匯流排或內部電源之間

輸入電源監視: 可以使用側邊指撥開關選擇設定有或沒有輸入電源監視機能

RUN 指示燈: 雙色(紅/綠) LED;

內部通信匯流排A 正常時, 紅燈 ON;

內部通信匯流排B 正常時, 綠燈 ON;

通信匯流排A 及匯流排B 都正常時, 琥珀燈 ON。

ERR 指示燈: 雙色(紅/綠) LED;

輸入電源發生異常時, 紅燈 ON;

正常動作時, 綠燈 ON

輸入狀態指示燈: 紅色 LED, 輸入時亮燈

讀取周期: 1 / 5 / 10 / 20 / 50 / 70 / 100 / 200 ms

(可以使用側邊指撥開關選擇設定)

輸入規格

輸入點數: 16點

隔離方式: 光耦合隔離+ 變壓器(內部電源)

輸入阻抗: 約 5.9kΩ

COM 點: 負COM (16點共用 /COM)

輸入檢出電壓: 13V DC (無負載時最大 24V DC)

ON 電流/阻抗: 1.5mA 以上, 1.5kΩ 以下

OFF 電流/阻抗: 0.75mA 以下, 18kΩ 以上

檢出位準

ON: 10V 以上

OFF: 4V 以下

安裝規格

使用溫度範圍: -10 ~ +55°C (14 ~ 131°F)

使用濕度範圍: 30 ~ 90%RH (無結露)

周圍環境: 無腐蝕性氣體或嚴重粉塵

固定方式: 基座 (型號: R3-BSx) 上安裝

重量: 200g (0.44lb)

性能

佔有區域: 1

消耗電流: 100mA

絕緣阻抗: 100MΩ 以上 /500V DC

耐電壓:

2000V AC @1分鐘 (輸入-內部通信匯流排或內部電源之間)

2000V AC @1分鐘 (供給電源-FG 之間; 在電源模組上隔離)

適用認證規格

EU 符合性:

EMC 指令

EMI EN 61000-6-4

EMS EN 61000-6-2

RoHS 指令

用語解說

■ 輸入用電源監視

透過側邊指撥開關設定選擇啟用/停用。

• 電源監視機能啟用(ON)時

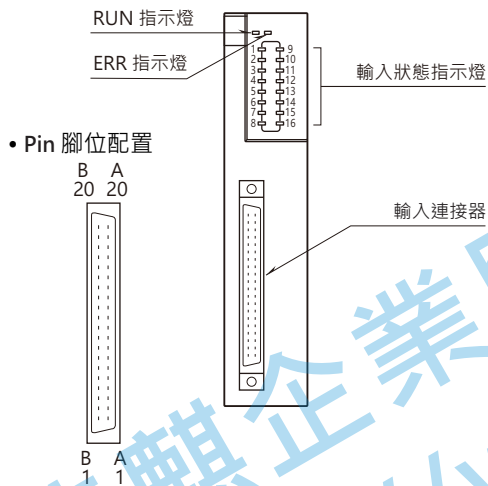
當偵測到電源異常時, 輸入保持在最後的狀態。

• 電源監視機能停用(OFF)時

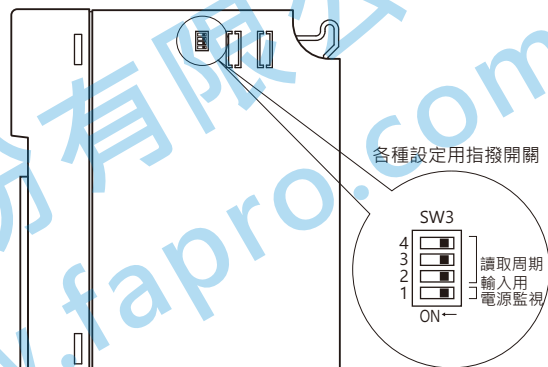
當偵測到電源異常時, 所有輸入信號將成為 OFF。

外部視圖

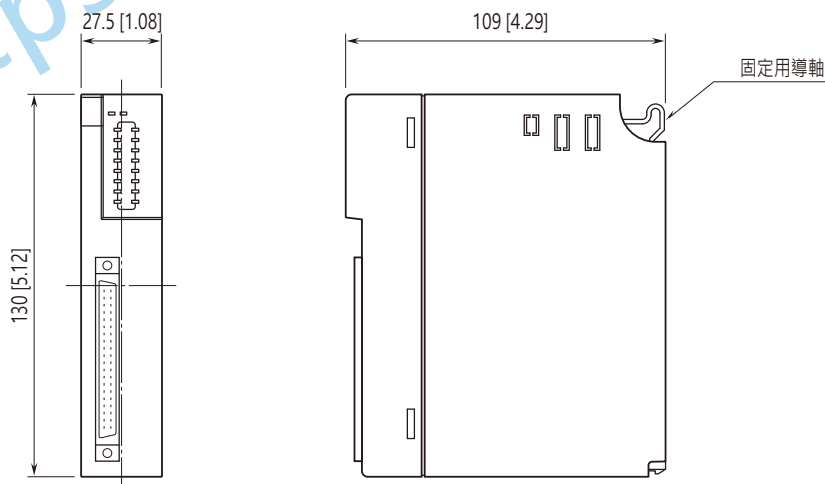
■ 前視圖



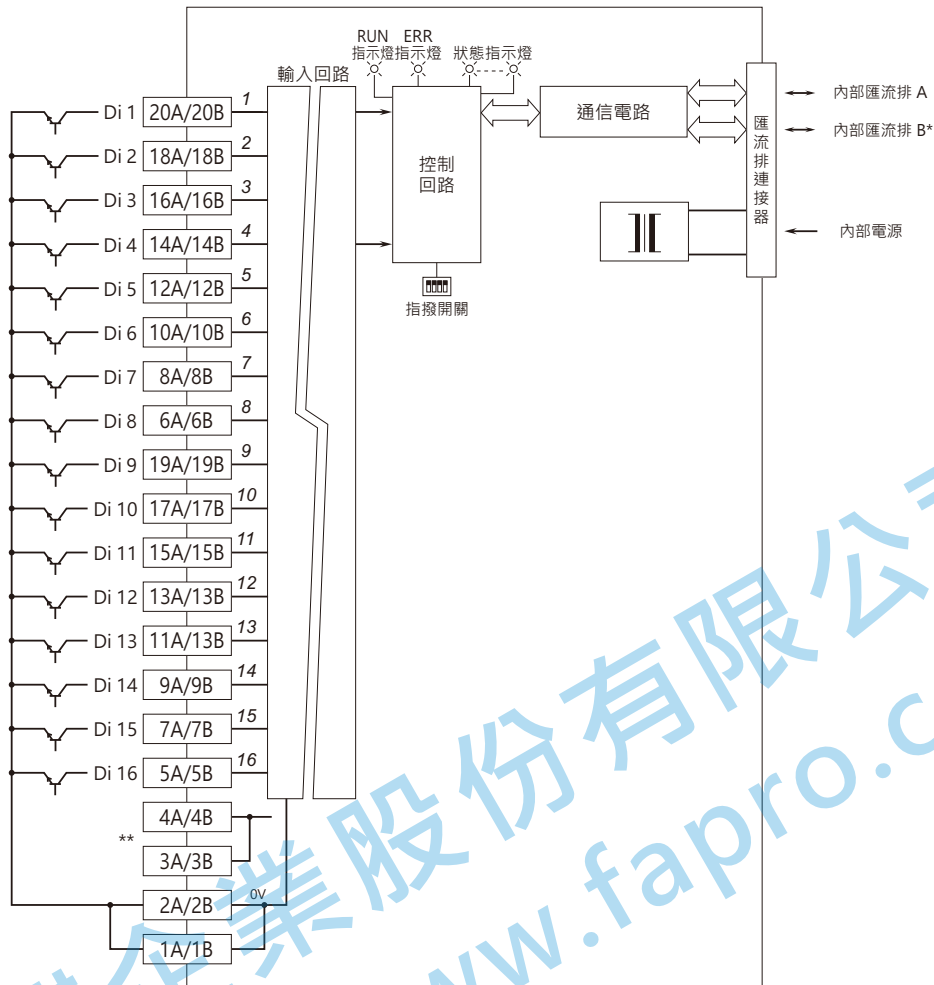
■ 側視圖



外型尺寸圖 單位: mm [inch]

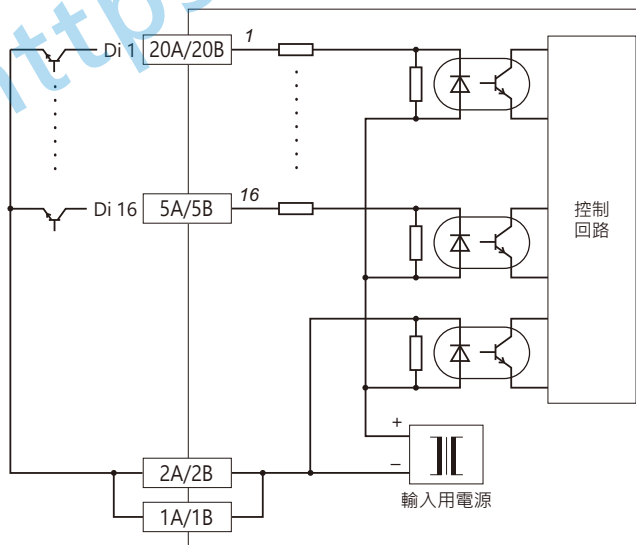


電路概要和接線圖



斜體數字表示分配給前面板指示燈的 LED 編號。
 * 僅適用於雙通道通信。
 ** 請勿連接使用 Pin 腳 4A/4B 或 3A/3B。

■ 輸入回路



輸入連接器(40-pin)

| PIN 編號 | 腳位內容 | PIN 編號 | 腳位內容 |
|--------|------|--------|------|
| 1A | 0V | 1B | 0V |
| 2A | 0V | 2B | 0V |
| 3A | NC | 3B | NC |
| 4A | NC | 4B | NC |
| 5A | Di16 | 5B | Di16 |
| 6A | Di8 | 6B | Di8 |
| 7A | Di15 | 7B | Di15 |
| 8A | Di7 | 8B | Di7 |
| 9A | Di14 | 9B | Di14 |
| 10A | Di6 | 10B | Di6 |
| 11A | Di13 | 11B | Di13 |
| 12A | Di5 | 12B | Di5 |
| 13A | Di12 | 13B | Di12 |
| 14A | Di4 | 14B | Di4 |
| 15A | Di11 | 15B | Di11 |
| 16A | Di3 | 16B | Di3 |
| 17A | Di10 | 17B | Di10 |
| 18A | Di2 | 18B | Di2 |
| 19A | Di9 | 19B | Di9 |
| 20A | Di1 | 20B | Di1 |



規格如有更改，恕不另行通知。

能麒企業股份有限公司
<https://www.fapro.com.tw>