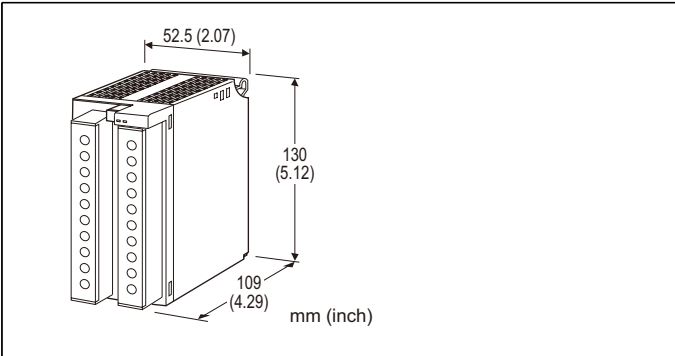


R3系列遠端 I/O

電力輸入模組

(4回路,夾式交流電流傳感器CLSA系列用)



型號: R3-WT4A[1][2][3][4]

訂購時指定事項

- 型號代碼: R3-WT4A[1][2][3][4]
參考下面 [1] ~ [4] 的說明, 並指定各項代碼。
(例如: R3-WT4A11W/Q)
- 指定選項代碼 /Q 的規格
(例如: /C01)

輸入通道數

4A: 4 通道, 交流電流傳感器CLSA系列用

[1] 種類

- 1: 3相3線式
- 2: 單相2線式
- 3: 單相3線式

[2] 輸入信號 (不平衡負載)

- 1: 110 V / 80 A AC
 - 2: 110 V / 120 A AC
 - 5: 220 V / 80 A AC
 - 6: 220 V / 120 A AC
- A: 200 V / 80 A AC (單相3線式)
B: 200 V / 120 A AC (單相3線式)

[3] 通信模式

- S: 單通道通信(Single)
W: 雙通道通信(Dual)

[4] 選項

- 空白: 無
/Q: 有選項 (由 選項規格指定)

選項規格: Q

塗層處理 (有關詳細資訊, 請參考公司的網站。)

- /C01: 矽膠塗層
- /C02: 聚氨酯塗層
- /C03: 橡膠塗層

相關產品

- PC 設定軟體 (型號: R3CON)
設定軟體可在 MG <株> 或能麒公司網站下載。
 - 軟體用傳輸線 (型號: MCN-CON 或 COP-US)
 - 夾式交流電流傳感器 (型號: CLSA-08)
 - 夾式交流電流傳感器 (型號: CLSA-12)
 - 專用連接線 (型號: CLSA-08C)
- 夾式交流電流傳感器不包含在本產品包裝中, 必須另外購買。
有關適用夾線線徑等更多資訊, 請參閱夾式交流電流傳感器的規格書內容。

一般規格

連接方式

- 內部通信匯流排: 透過基座 (型號: R3BSx)
- 輸入: M3.5 可分離螺絲端子台 (扭力 0.8 N·m)
- 內部電源: 透過基座 (型號: R3BSx) 供給

端子螺絲: 鍍鎳鋼

隔離: 傳感器鐵芯-傳感器輸出或電流輸入或內部通信匯流排或
內部電源-電壓輸入之間

運算方式: 分時乘算(Time division multiplication)

指撥開關設定項目:

- 測量項目
- 運算方式
- 積算值重置 (禁止/許可)
- 其它

詳細內容請參閱使用說明書。

RUN 指示燈: 雙色(紅/綠) LED;

- 內部通信匯流排A 正常時, 紅燈 ON;
- 內部通信匯流排B 正常時, 綠燈 ON;
- 通信匯流排A 及匯流排B 都正常時, 琥珀燈 ON。

ERR 指示燈: 雙色(紅/綠) LED;

- 輸入異常時, 紅燈 ON;
- 正常動作時, 綠燈 ON。

開機延遲: 開機後 10 秒內開始轉換

遮斷(Low-end cutout): 如果輸入值小於 2% 時, 變換的資料將
強制為 0%。(可用 R3CON 設定)

輸入規格

頻率: 50 或 60 Hz

- 電壓輸入

動作範圍: 額定電壓的 0 ~ 120%

容許過電壓強度: 額定電壓的 150% (10 秒)、120% (連續)

- 電流輸入範圍

CLSA-08: 0 ~ 80 A AC

CLSA-12: 0 ~ 120 A AC

動作範圍: 額定電流的 0 ~ 115%

請確認輸入電壓為 440 V 以下。

- 有效功率輸入範圍

使用外部 VT 及 CT 時, 請確認下面公式計算出的數值在本節末表中的可用範圍內。

有效功率 [W] = 一次側的額定功率 [W] ÷ [(VT 比) × (CT 比)]

- 單相2線式

輸入	可使用範圍	VT 損失 (VA)
110V / 80A	±8800W	0.2/相
110V / 120A	±13200W	
220V / 80A	±17600W	0.4/相
220V / 120A	±26400W	

- 單相3線式

輸入	可使用範圍	VT 損失 (VA)
200V / 80A	±16000W	0.2/相
200V / 120A	±24000W	

- 3相3線式

輸入	可使用範圍	VT 損失 (VA)
110V / 80A	±15240W	0.2/相
110V / 120A	±22860W	
220V / 80A	±30480W	0.4/相
220V / 120A	±45730W	

安裝規格

使用溫度範圍: -10 ~ +55°C (14 ~ 131°F)

使用濕度範圍: 30 ~ 90 %RH (無結露)

周圍環境: 無腐蝕性氣體或嚴重粉塵

固定方式: 基座 (型號: R3BSx) 上安裝

重量: 350 g (0.77 lb)

性能

變換精度 (23°C ±10°C 或 73.4°F ±18°F, 45 ~ 65 Hz 時)

有效功率: ±2%

有效電量: ±2%

外部磁場影響: ±0.5% (400A/m)

變換速度: 100 ms

轉換資料: 16位元/32位元

佔有區域: 可選擇 4、8 或 16

消耗電流: 150 mA

反應時間: 2 秒以下 (保持在最終穩定值 ±1% 範圍內的時間)

絕緣阻抗: 100 MΩ 以上 /500 V DC

耐電壓:

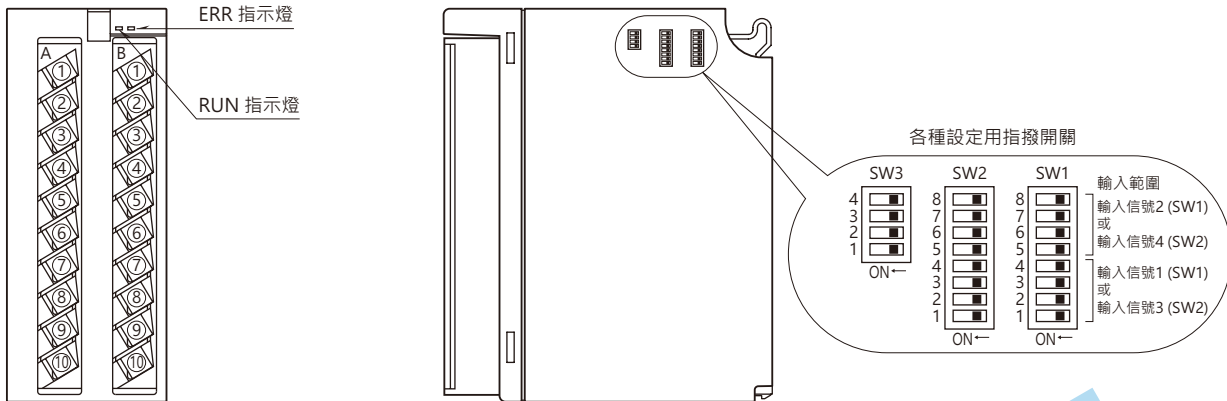
2000 V AC @ 1 分鐘(電壓輸入-電流輸入或內部通信匯流排
或內部電源之間)

2000 V AC @ 1 分鐘 (供給電源- FG 之間; 在電源模組上隔離)

外部視圖

■ 前視圖

■ 側視圖



傳輸資料說明

位址	測量項目 A	有效功率 16位元	有效功率 16位元	受電電量 16位元	受電電量 32位元
	測量項目 B	受電電量 16位元	受電電量 32位元	送電電量 16位元	送電電量 32位元
	測量項目 C	送電電量 16位元	----	----	----
n		有效功率 ch.1	有效功率 ch.1	受電電量 ch.1	受電電量 ch.1, 低位數
n + 1		有效功率 ch.2	有效功率 ch.2	受電電量 ch.2	受電電量 ch.1, 高位數
n + 2		有效功率 ch.3	有效功率 ch.3	受電電量 ch.3	受電電量 ch.2, 低位數
n + 3		有效功率 ch.4	有效功率 ch.4	受電電量 ch.4	受電電量 ch.2, 高位數
n + 4		受電電量 ch.1	受電電量 ch.1, 低位數	送電電量 ch.1	受電電量 ch.3, 低位數
n + 5		受電電量 ch.2	受電電量 ch.1, 高位數	送電電量 ch.2	受電電量 ch.3, 高位數
n + 6		受電電量 ch.3	受電電量 ch.2, 低位數	送電電量 ch.3	受電電量 ch.4, 低位數
n + 7		受電電量 ch.4	受電電量 ch.2, 高位數	送電電量 ch.4	受電電量 ch.4, 高位數
n + 8		送電電量 ch.1	受電電量 ch.3, 低位數	0	送電電量 ch.1, 低位數
n + 9		送電電量 ch.2	受電電量 ch.3, 高位數	0	送電電量 ch.1, 高位數
n + 10		送電電量 ch.3	受電電量 ch.4, 低位數	0	送電電量 ch.2, 低位數
n + 11		送電電量 ch.4	受電電量 ch.4, 高位數	0	送電電量 ch.2, 高位數
n + 12		0	0	0	送電電量 ch.3, 低位數
n + 13		0	0	0	送電電量 ch.3, 高位數
n + 14		0	0	0	送電電量 ch.4, 低位數
n + 15		0	0	0	送電電量 ch.4, 高位數
SW3-3 / SW3-4 設定		OFF / OFF	ON / OFF	OFF / ON	ON / ON
R3CON 型式 ID		WT4A****0	WT4A****1	WT4A****2	WT4A****3
模組網組資料佔有模式*1		4, 8, 16	4, 8, 16	4, 8	4, 8, 16

n = 基板上的 I/O 位址
 出廠時設定 = 電量以 1 kWh 為單位設定。
 資料位址取決於資料分配模式，如下所示：
 4 (n ~ n+3)
 8 (n ~ n+7)
 16 (n ~ n+15)

*1. R3-NPx 使用時，固定為 16。

輸出入資料說明

■ 16位元資料

16位元 2進制資料。負值範圍是以 2 的補數表示。

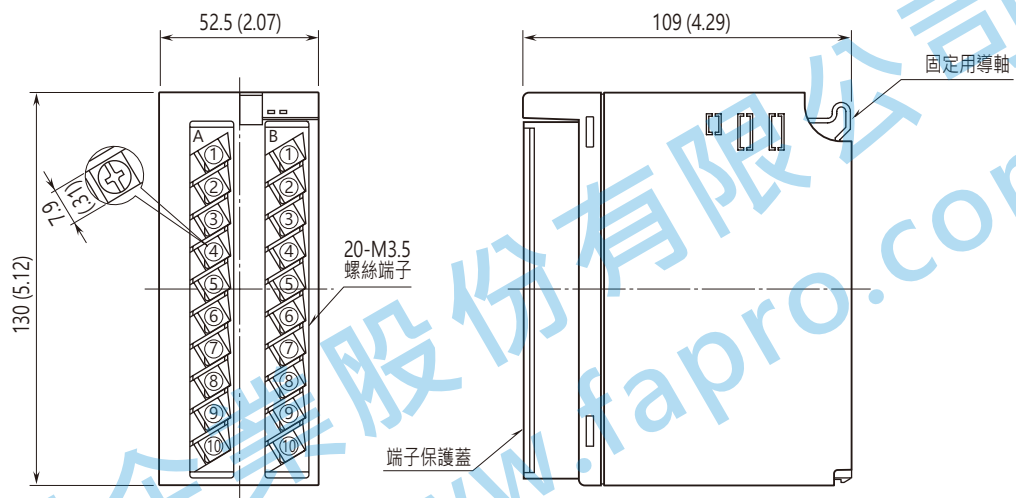


■ 32位元資料

32位元 2進制資料。負值範圍是以 2 的補數表示。

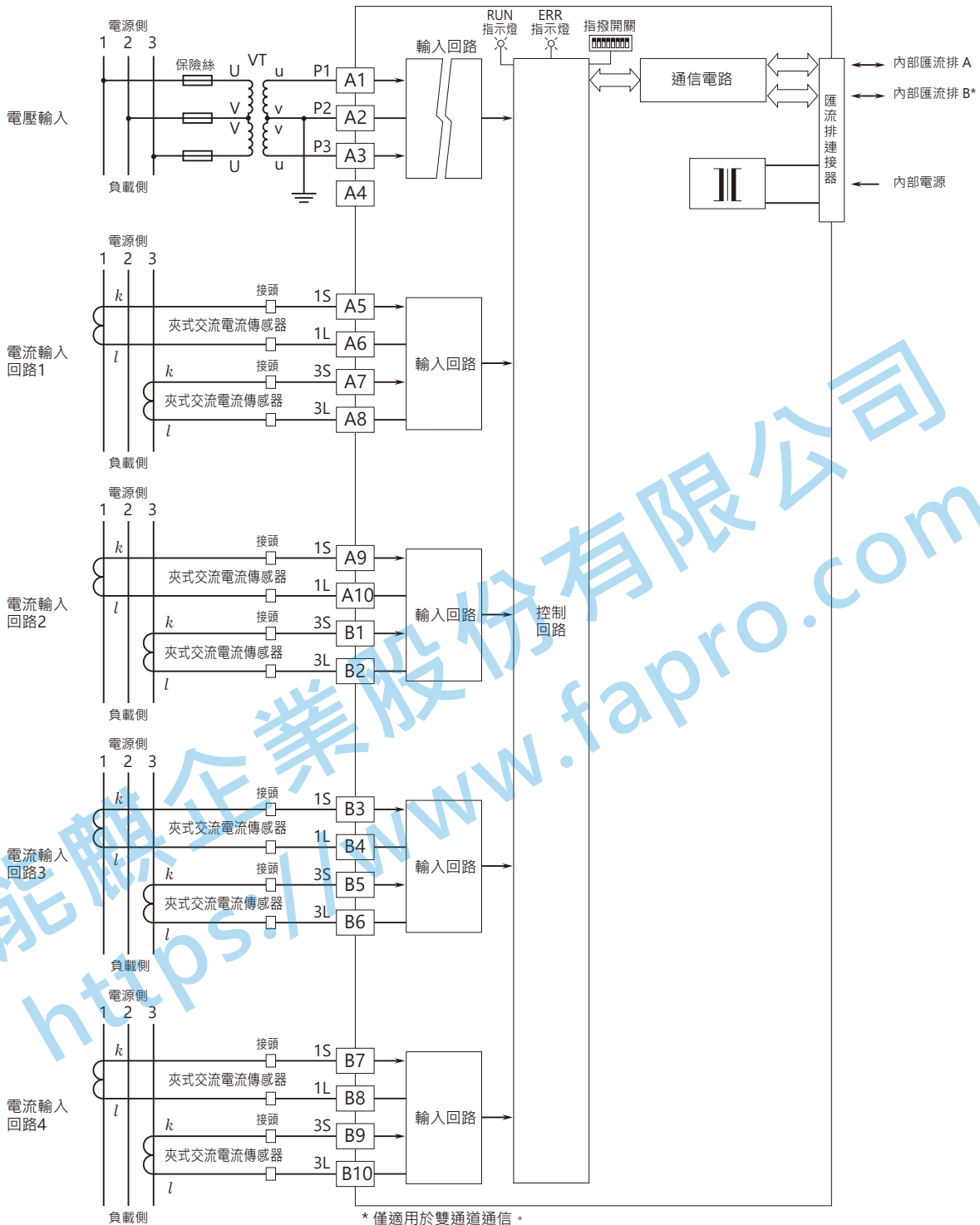


外型尺寸和端子配置圖 單位: mm [inch]

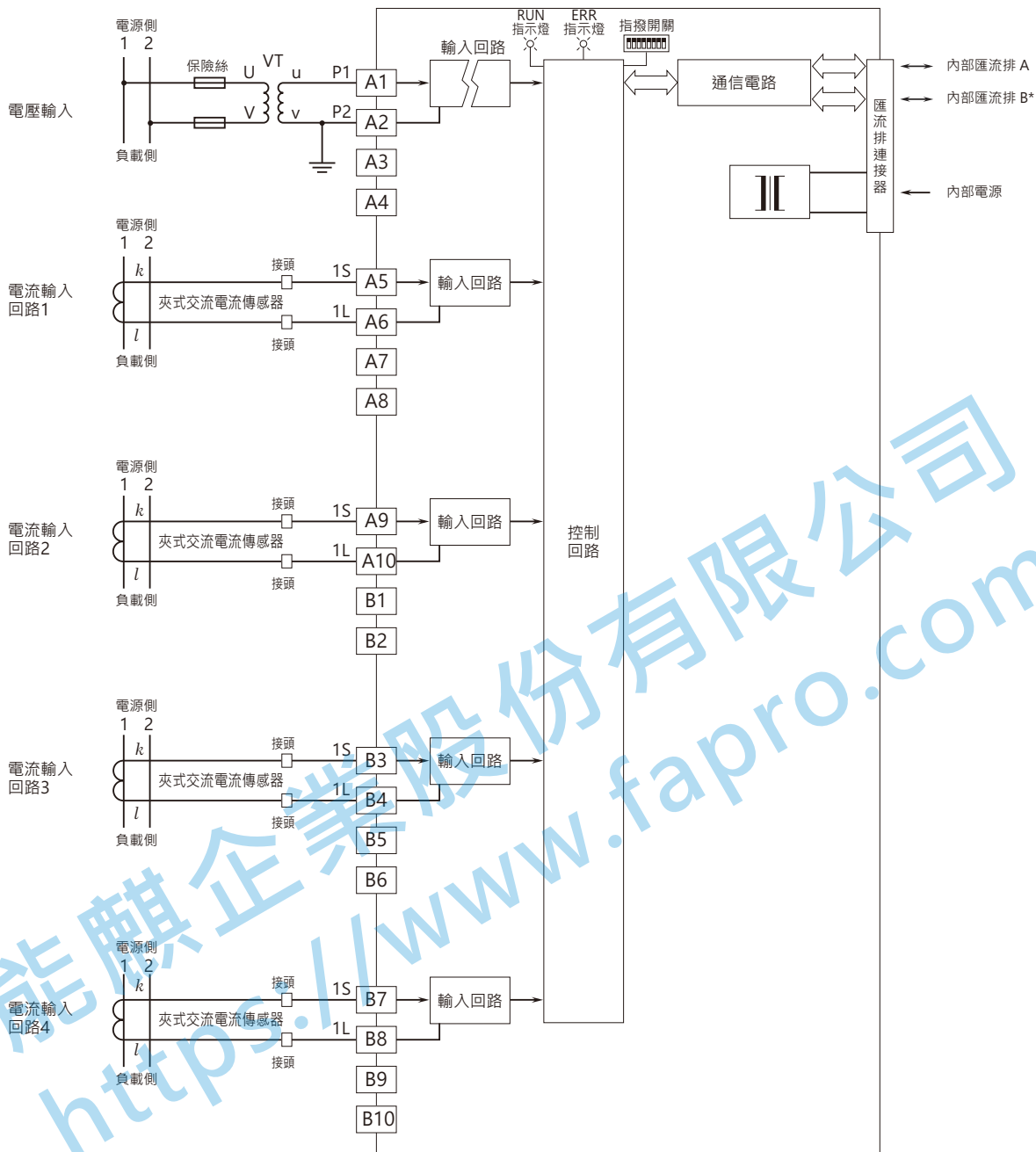


電路概要和接線圖

■3相3線式

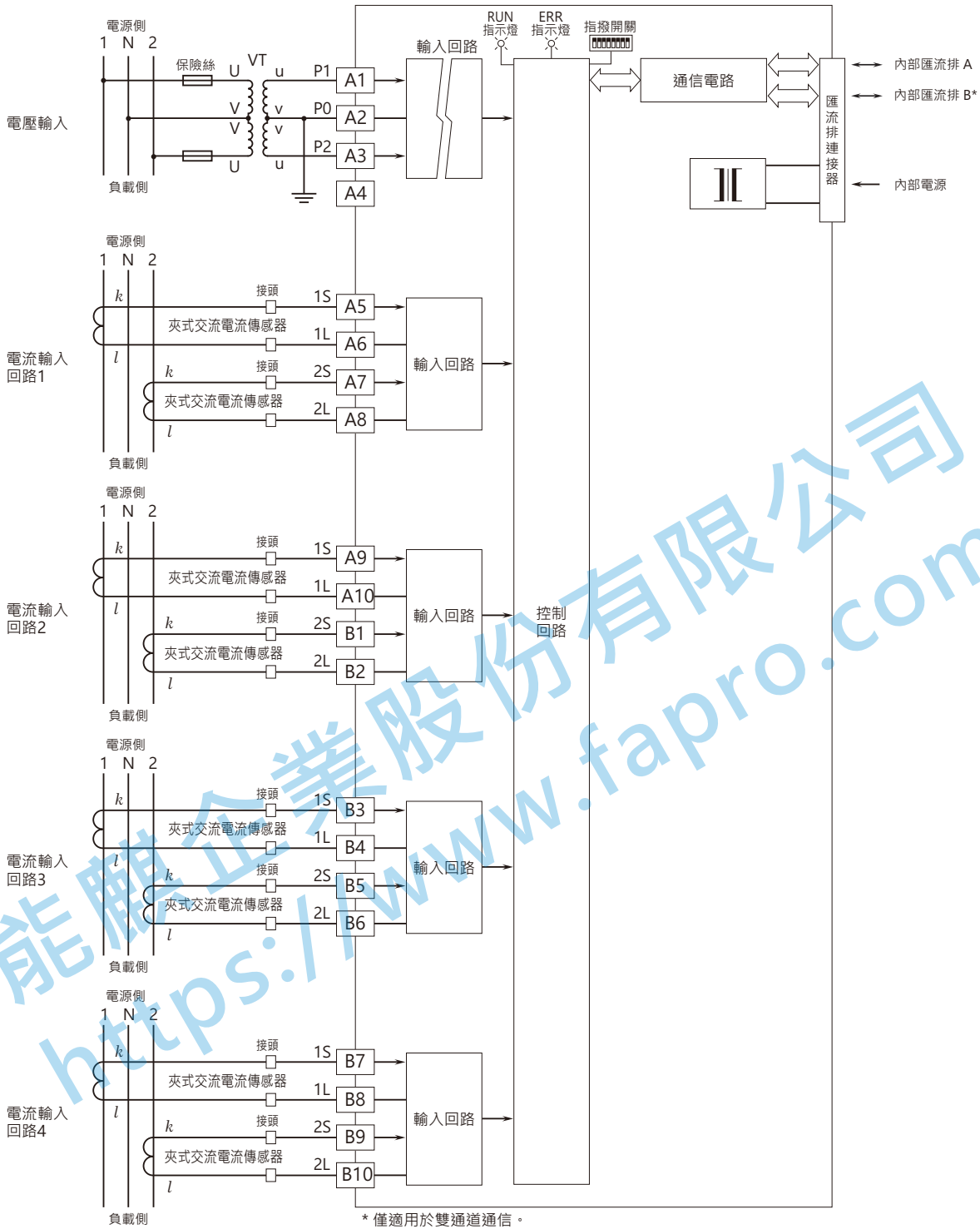


■單相2線式



* 僅適用於雙通道通信。

■單相3線式



規格如有更改，恕不另行通知。