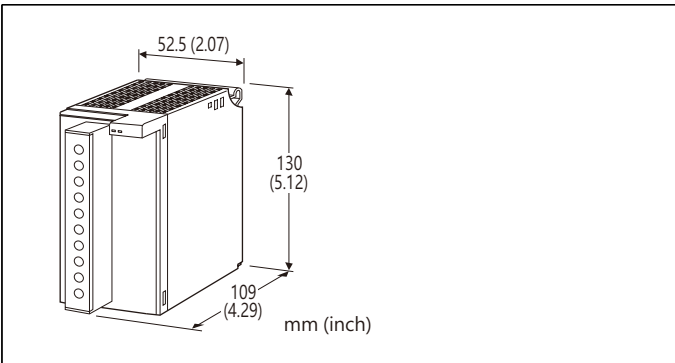


R3系列遠端 I/O

多功能電力輸入模組

(夾式交流電流傳感器CLSB系列用)



型號: R3-WT1B[1][2][3][4]

訂購時指定事項

- 型號代碼: R3-WT4B[1][2][3][4]
參考下面 [1] ~ [4] 的說明, 並指定各項代碼。
(例如: R3-WT1B11W/Q)
- 指定選項代碼 /Q 的規格
(例如: /C01)

輸入系統數

1B: 1系統, 交流電流傳感器CLSB系列用

[1] 種類

- 1: 3相3線式
- 2: 單相2線式
- 3: 單相3線式

[2] 輸入信號 (不平衡負載)

- 1: 110 V AC / 50 A
 - 2: 110 V AC / 100 A
 - 5: 220 V AC / 50 A
 - 6: 220 V AC / 100 A
- A: 100 V / 200 V AC / 50 A (單相3線式)
B: 100 V / 200 V AC / 100 A (單相3線式)

[3] 通信模式

- S: 單通道通信(Single)
W: 雙通道通信(Dual)

[4] 選項

- 空白: 無
/Q: 有選項 (由 選項規格指定)

選項規格: Q

塗層處理 (有關詳細資訊, 請參考公司的網站。)

- /C01: 矽膠塗層
- /C02: 聚氨酯塗層
- /C03: 橡膠塗層

相關產品

- PC 設定軟體 (型號: R3CON)
設定軟體可在 MG <株> 或能麒公司網站下載。
 - 軟體用傳輸線 (型號: MCN-CON 或 COP-US)
 - 夾式交流電流傳感器 (型號: CLSB-05)
 - 夾式交流電流傳感器 (型號: CLSB-10)
- 夾式交流電流傳感器不包含在本產品包裝中, 必須另外購買。
有關適用夾線線徑等更多資訊, 請參閱夾式交流電流傳感器的規格書內容。

一般規格

連接方式

- 內部通信匯流排: 透過基座 (型號: R3BSx)
- 輸入: M3.5 可分離螺絲端子台 (扭力 0.8 N·m)
- 內部電源: 透過基座 (型號: R3BSx) 供給

端子螺絲: 鍍鎳鋼

隔離: 傳感器鐵芯-傳感器輸出或電流輸入或內部通信匯流排或內部電源-電壓輸入之間

指撥開關設定項目:

- 運算方式
 - 積算值重置 (禁止/許可)
 - 其它
- 詳細內容請參閱使用說明書。

RUN 指示燈: 雙色(紅/綠) LED;

- 內部通信匯流排A 正常時, 紅燈 ON;
- 內部通信匯流排B 正常時, 綠燈 ON;
- 通信匯流排A 及匯流排B 都正常時, 琥珀燈 ON。

ERR 指示燈: 雙色(紅/綠) LED;

- 輸入異常時, 紅燈 ON;
- 正常動作時, 綠燈 ON。

開機延遲: 開機後 10 秒內開始轉換

遮斷(Low-end cutout): 如果輸入值小於 2% 時, 變換的資料將強制為 0%。(可用 R3CON 設定)

運算方式

- 有效功率、無效功率: 分時乘算(Time division multiplication)
- 功率因數: 透過 有效功率(P) 及無效功率(Q) 計算

$$\frac{P}{\sqrt{P^2 + Q^2}}$$

- 頻率: 單擊(one-shot)

輸入規格

頻率: 50 或 60 Hz

• 電壓輸入

動作範圍: 額定電壓的 0 ~ 120%

容許過電壓強度: 額定電壓的 150% (10 秒)、120% (連續)

• 電流輸入範圍

CLSB-05: 0 ~ 50 A AC

CLSB-10: 0 ~ 100 A AC

動作範圍: 額定電流的 0 ~ 115%

請確認輸入電壓為 440 V 以下

■ 功率因數輸入範圍: -1 ~ LAG 0 ~ 1 ~ LEAD 0 ~ -1

資料範圍: -1000 ~ 0 ~ 1000 ~ 0 ~ -1000

(SW2-1 設定為 OFF 時)

採用不同測量原理的儀器可能會有不同的輸出。

■ 頻率輸入範圍: 45 ~ 65 Hz

資料範圍: 4500 ~ 6500

■ 有效功率、無效功率輸入範圍

• 單相2線式

輸入	可使用範圍	VT 損失 (VA)
110V / 50A	±5500W	0.2/相
110V / 100A	±11000W	
220V / 50A	±11000W	0.4/相
220V / 100A	±22000W	

• 單相3線式

輸入	可使用範圍	VT 損失 (VA)
200V / 50A	±10000W	0.2/相
200V / 100A	±20000W	

• 3相3線式

輸入	可使用範圍	VT 損失 (VA)
110V / 50A	±9526W / ^{LEAD} 9526 var / _{LAG}	0.2/相
110V / 100A	±19050W / ^{LEAD} 19050 var / _{LAG}	
220V / 50A	±19050W / ^{LEAD} 19050 var / _{LAG}	0.4/相
220V / 100A	±38100W / ^{LEAD} 38100 var / _{LAG}	

無效功率領先(LEAD)時: 正(+), 落後(LAG)時: 負(-)

無效功率在單相系統中無法被測量。

使用外部 VT 及 CT 時, 請確認下面公式計算出的數值在上表中的可用範圍內。

$$\text{有效功率 [W]} = \frac{\text{一次側的額定功率 [W]}}{(\text{VT 比}) \times (\text{CT 比})}$$

安裝規格

使用溫度範圍: -10 ~ +55°C (14 ~ 131°F)

使用濕度範圍: 30 ~ 90 %RH (無結露)

周圍環境: 無腐蝕性氣體或嚴重粉塵

固定方式: 基座 (型號: R3BSx) 上安裝

重量: 300 g (0.66 lb)

性能

變換精度 (不包含傳感器精度)

(23°C ±10°C 或 73.4°F ±18°F, 45 ~ 65 Hz 時)

有效/無效功率: ±2% (整體精度需加上傳感器精度)

功率因數: ±4% (整體精度需加上傳感器精度)

頻率: ±1%

有效/無效電量: ±2% (整體精度需加上傳感器精度)

外部磁場影響: ±0.5% (400A/m)

變換速度: 100 ms

轉換資料: 16位元/32位元

佔有區域: 可選擇 4、8 或 16

消耗電流: 150 mA

反應時間: 2 秒以下 (保持在最終穩定值 ±1% 範圍內的時間)

絕緣阻抗: 100 MΩ 以上 / 500 V DC

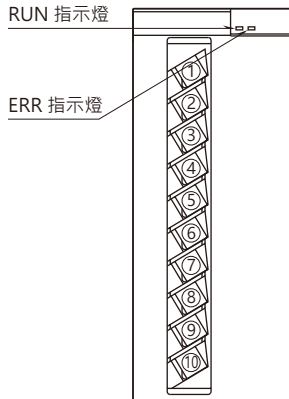
耐電壓:

2000 V AC @ 1 分鐘 (電壓輸入-電流輸入或內部通信匯流排或內部電源之間)

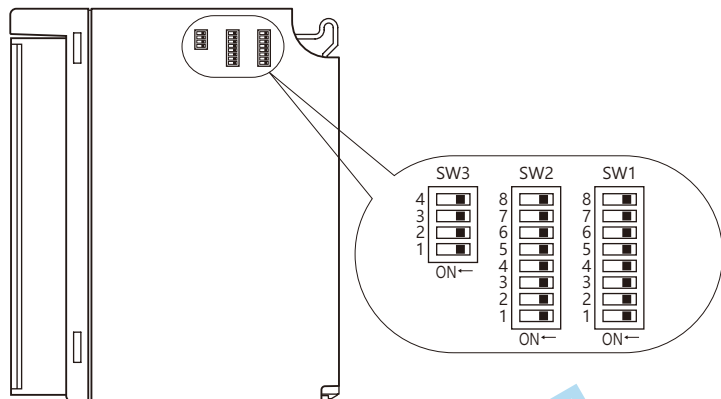
2000 V AC @ 1 分鐘 (供給電源-FG 之間; 在電源模組上隔離)

外部視圖

■ 前視圖



■ 側視圖



傳輸資料說明

位址	內容
n	有效功率 *2
n + 1	無效功率 *2
n + 2	功率因數 *2
n + 3	頻率 *2
n + 4	受電有效電量 (低位數)]*3
n + 5	受電有效電量 (高位數)]
n + 6	送電有效電量 (低位數)]*3
n + 7	送電有效電量 (高位數)]
n + 8	LAG 無效電量 (低位數)]*3
n + 9	LAG 無效電量 (高位數)]
n + 10	LEAD 無效電量 (低位數)]*3
n + 11	LEAD 無效電量 (高位數)]
n + 12	0
n + 13	0
n + 14	0
n + 15	0
R3CON 形式 ID	WT1B***
模組網組資料 佔有模式*1	4, 8, 16

n = 基座上的 I/O 位址
出廠時設定 = 電量以 1 kWh 1. kvarh 為單位設定。
資料位址取決於資料分配模式, 如下所示:

- 4 (n ~ n+3)
- 8 (n ~ n+7)
- 16 (n ~ n+15)

- *1. R3-NPx 使用時, 固定為 16。
- *2. 16 位元資料
- *3. 32 位元資料

輸出入資料說明

■ 16位元資料

16位元 2進制資料。負值範圍是以 2 的補數表示。

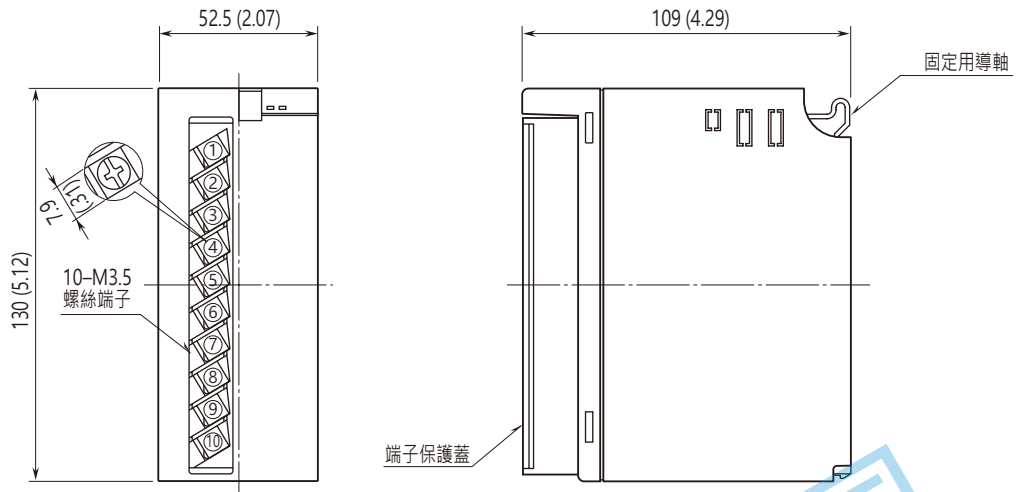


■ 32位元資料

32位元 2進制資料。負值範圍是以 2 的補數表示。

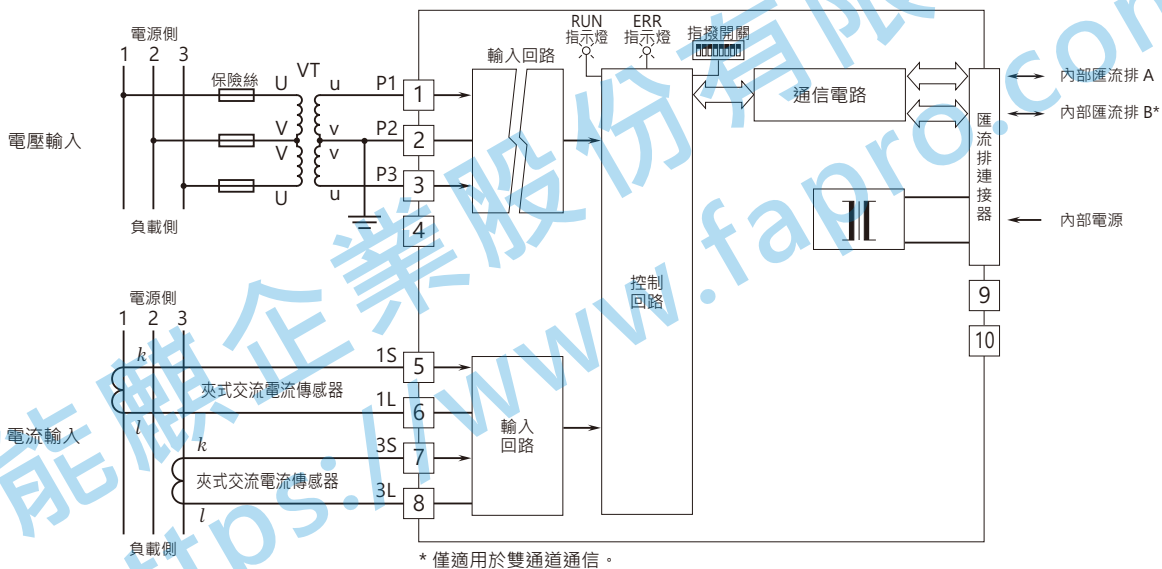


外型尺寸和端子配置圖 單位: mm [inch]

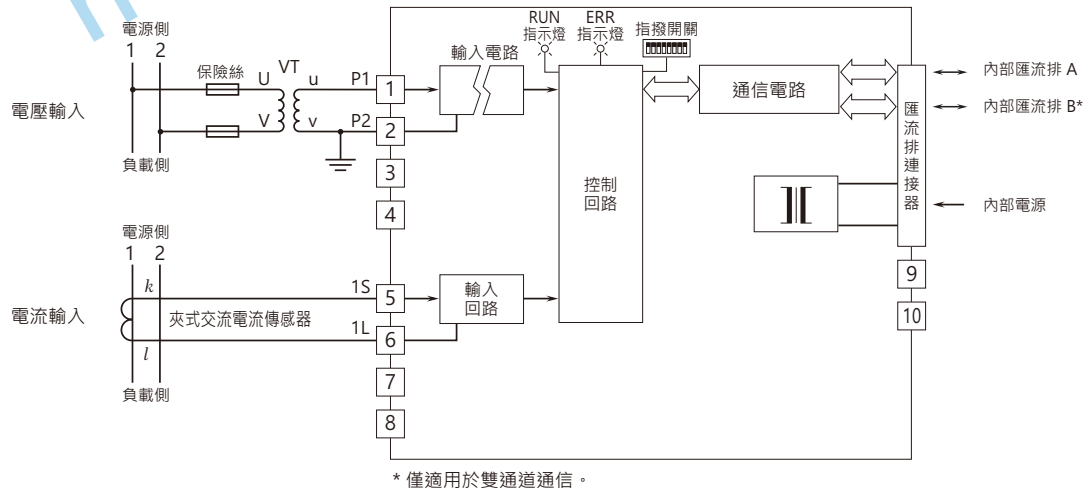


電路概要和接線圖

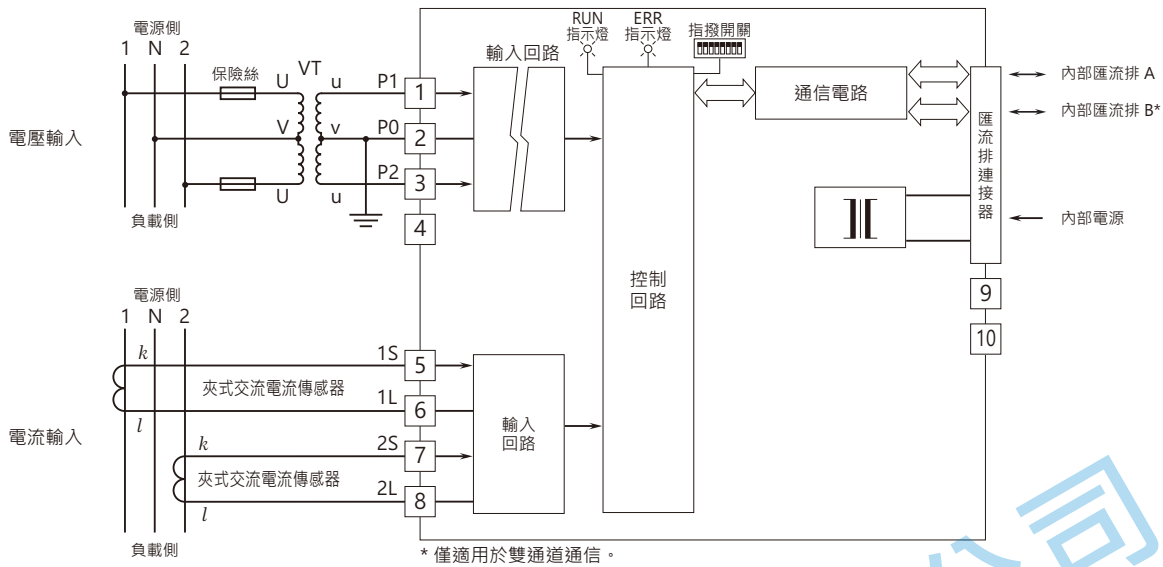
■3相3線式



■單相2線式



■單相3線式



規格如有更改，恕不另行通知。

能麒企業股份有限公司
<https://www.fapro.com.tw>