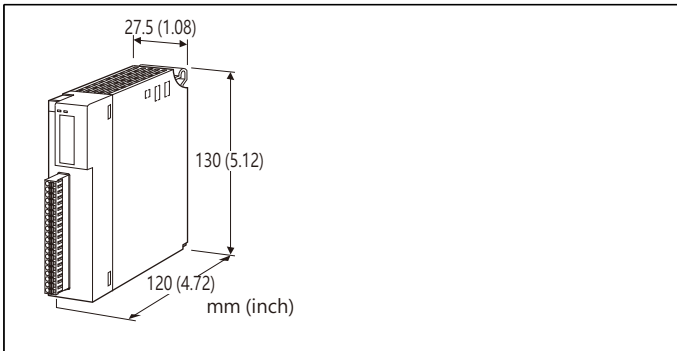


R3系列遠端 I/O

直流電壓輸出模組

(4通道, 隔離, 彈簧夾端子台型)



型號: R3S-YV4[1][2]

訂購時指定事項

- 型號代碼: R3S-YV4[1][2]
參考下面 [1] ~ [2] 的說明, 並指定各項代碼。
(例如: R3S-YV4W/Q)
- 指定選項代碼 /Q 的規格
(例如: /C01/SET)

輸出通道數

4: 4 通道輸出

[1] 通信模式

S: 單通道通信(Single)

W: 雙通道通信(Dual)

[2] 選項

空白: 無

/Q: 有選項 (由 選項規格 指定)

選項規格: Q (可複選)

塗層處理 (有關詳細資訊, 請參考公司的網站。)

/C01: 矽膠塗層

/C02: 聚氨酯塗層

/C03: 橡膠塗層

出廠時預設

/SET: 根據訂購資訊表(No. ESU-8372)進行預設

一般規格

連接方式

- 內部通信匯流排: 透過基座 (型號: R3BSx)
- 輸出: 可分離式彈簧夾端子台
(適用線徑: 0.2 ~ 1.5 mm², 剝線長度 10 mm)
- 內部電源: 透過基座 (型號: R3BSx) 供給

隔離: 輸出1 - 輸出2 - 輸出3 - 輸出4 - 內部通信匯流排或內部電源之間

輸出範圍: 可透過側邊指撥開關選擇

輸出保持機能: 可透過側邊指撥開關選擇通信異常時的狀態

RUN 指示燈: 雙色(紅/綠) LED;

內部通信匯流排A 正常時, 紅燈 ON;

內部通信匯流排B 正常時, 綠燈 ON;

通信匯流排A 及匯流排B 都正常時, 琥珀燈 ON。

ERR 指示燈: 綠色 LED, 正常動作時亮燈

輸出規格

■ 低電壓跨度: -1 ~ +1 V, 0 ~ 1 V DC

容許負載阻抗: 10 kΩ 以上

■ 高電壓跨度: -10 ~ +10V, -5 ~ +5V, 0 ~ 10V, 0 ~ 5V, 1 ~ 5 VDC

容許負載阻抗: 10 kΩ 以上

■ 輸出範圍

-10 ~ +10V DC 以外: 輸出範圍的 -15 ~ +115 %

-10 ~ +10V DC: 約 -11.5 ~ +11.5V DC

安裝規格

使用溫度範圍: -10 ~ +55°C (14 ~ 131°F)

使用濕度範圍: 30 ~ 90 %RH (無結露)

周圍環境: 無腐蝕性氣體或嚴重粉塵

固定方式: 基座 (型號: R3BSx) 上安裝

重量: 200 g (0.44 lb)

性能

變換精度 (輸出範圍):

-10 ~ +10V : ±0.05 %

-5 ~ +5V : ±0.05 %

-1 ~ +1V : ±0.05 %

0 ~ 10V : ±0.05 %

0 ~ 5V : ±0.1 %

1 ~ 5V : ±0.1 %

0 ~ 1V : ±0.1 %

變換資料: 0 ~ 10,000 (對應於輸出範圍)

佔有區域: 4

消耗電流: 150 mA

溫度係數: ±0.015 % /°C (±0.008 % /°F)

(0 ~ 5V 或 1 ~ 5V 範圍時 ±0.03 % /°C [±0.02 % /°F])

反應時間: 0.2 秒以下 (0 → 90 %)

絕緣阻抗: 100 MΩ 以上 /500 V DC

耐電壓:

1500 V AC @ 1 分鐘 (輸出1 - 輸出2 - 輸出3 - 輸出4 - 內部通信匯流排或內部電源之間)

2000 V AC @ 1 分鐘 (供給電源 - FG 之間; 在電源模組上隔離)

機能說明

■輸出保持或輸出 OFF

正常情況下, 模組優先以匯流排A 的資料來輸出信號。當偵測到異常發生時, 模組將以來自匯流排B 的資料輸出。

●輸出保持(hold)

如果兩者都出現異常時, 模組將保持異常前的信號, 並進入待機狀態, 直到有其中一個通信恢復正常。

●輸出 OFF

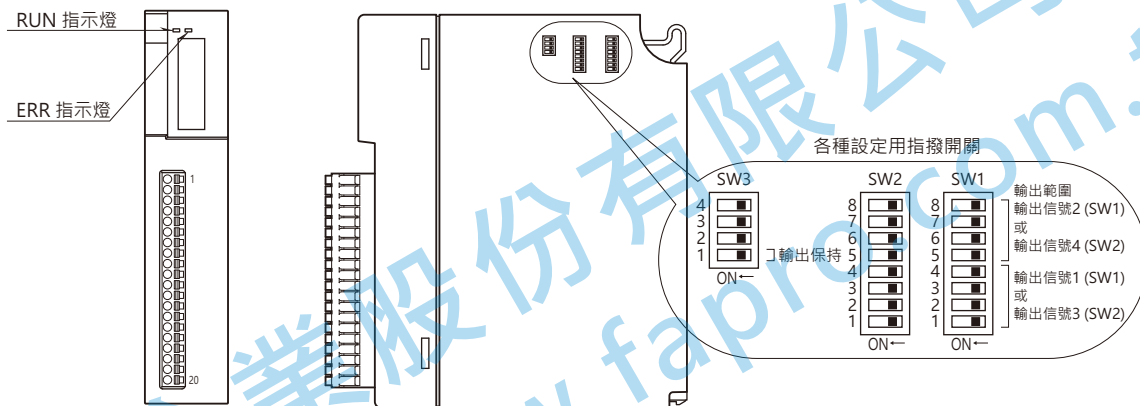
如果兩者都出現異常時, 則模組將輸出 -15%(或約 -11.5 V), 並進入待機狀態, 直到有其中一個通信恢復正常。

電源投入時, 模組將輸出-15%(或約-11.5V), 直到建立通信並開始接收正常資料。

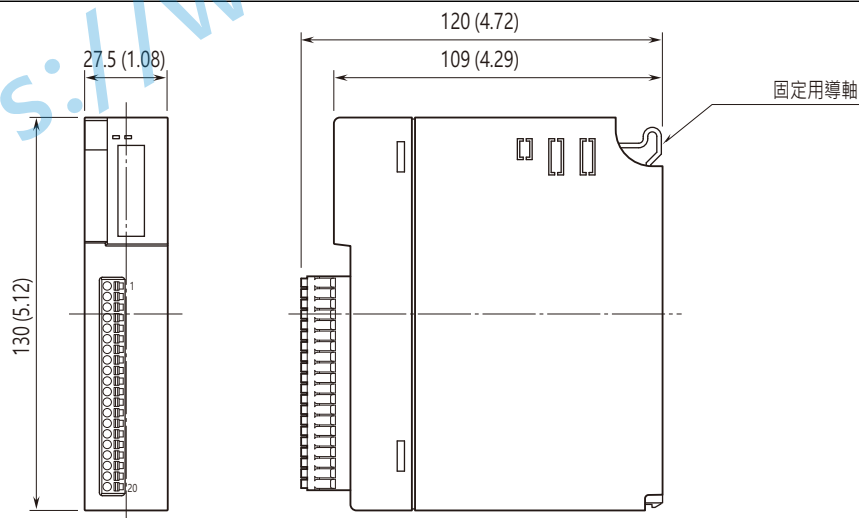
外部視圖

■前視圖

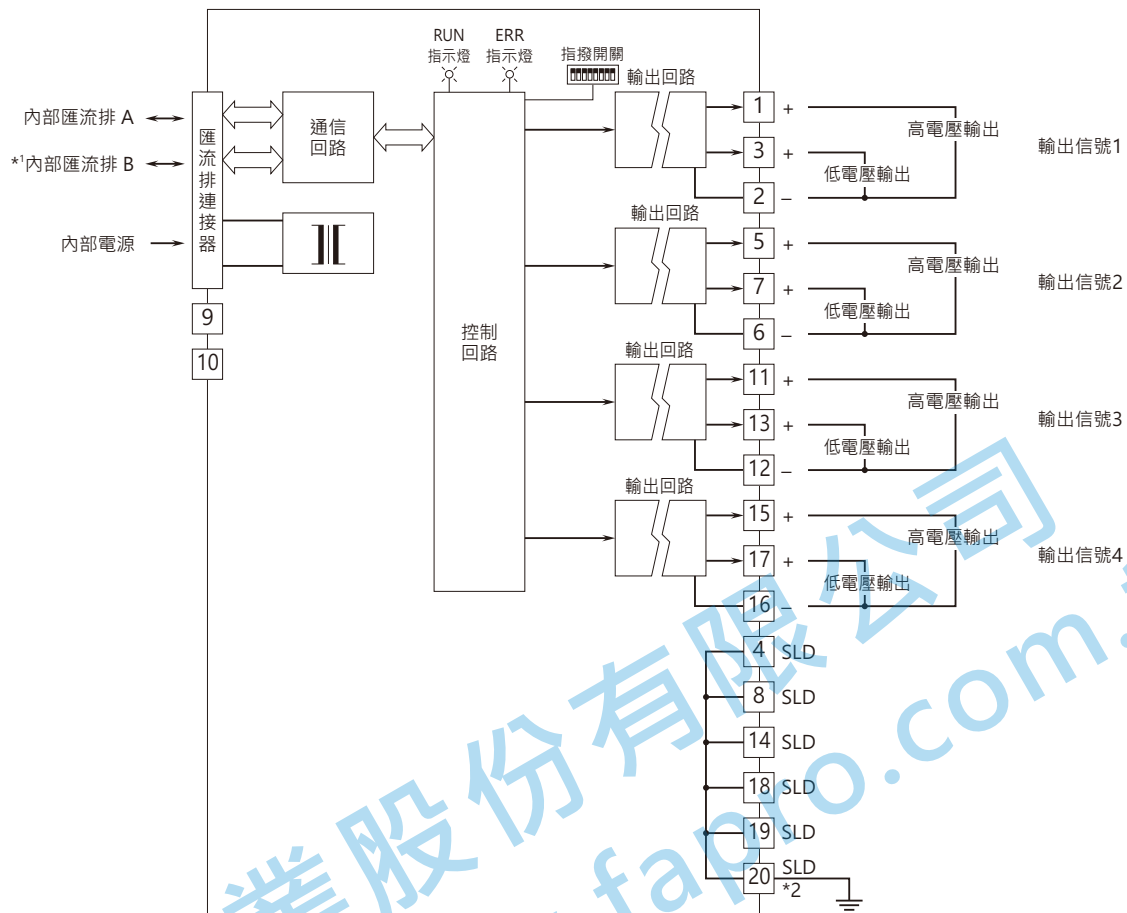
■側視圖



外型尺寸圖 單位: mm [inch]



電路概要和接線圖



*1. 僅適用於雙通道通信。
 *2. 使用隔離線時，請將其連接至 SLD 端子，並將端子 20 的 SLD 接地。
 注意：請不要同時連接同一通道的高電壓輸出和低電壓輸出接點。
 請不要連接未使用的空端子。

輸出端子台配置

端子編號	端子內容
1	VH1
2	COM1
3	VL1
4	SLD
5	VH2
6	COM2
7	VL2
8	SLD
9	NC
10	NC
11	VH3
12	COM3
13	VL3
14	SLD
15	VH4
16	COM4
17	VL4
18	SLD
19	SLD
20	SLD



規格如有更改，恕不另行通知。

能麒企業股份有限公司
<https://www.fapro.com.tw>