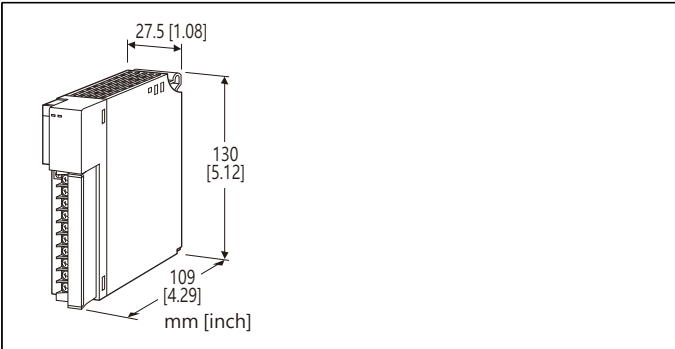


R3系列遠端 I/O

DC 高電壓輸入模組

(4通道, 隔離, 可達±50 V)



型號: R3-SV4C[1][2]

訂購時指定事項

- 型號代碼: R3-SV4C[1][2]
參考下面 [1] ~ [2] 的說明, 並指定各項代碼。
(例如: R3-SV4CW/Q)
- 指定選項代碼 /Q 的規格
(例如: /C01/SET)

輸入通道數

4C: 4 通道(高電壓可達±50 V)

[1] 通信模式

S: 單通道通信(Single)

W: 雙通道通信(Dual)

[2] 選項

空白: 無

/Q: 有選項 (由 選項規格 指定)

選項規格: Q (可複選)

塗層處理 (有關詳細資訊, 請參考公司的網站。)

/C01: 矽膠塗層

/C02: 聚氨酯塗層

/C03: 橡膠塗層

出廠時預設

/SET: 根據訂購資訊表(No. ESU-8409)進行預設

注意事項

■ 未使用的輸入通道

未使用的輸入將保留在輸入開路狀態, 故請使用設定軟體 (型號: R3CON), 將其設定為未使用(Unused)。

一般規格

連接方式

- 內部通信匯流排: 透過基座 (型號: R3BSx)
- 輸入: M3 可分離螺絲端子台 (扭力 0.5 N·m)
- 內部電源: 透過基座 (型號: R3BSx) 供給

端子螺絲: 鍍鎳鋼

隔離: 輸入1 - 輸入2 - 輸入3 - 輸入4 - 內部通信匯流排或內部電源之間

輸入範圍: 可透過側邊指撥開關選擇

變換速度: 可透過側邊指撥開關選擇

RUN 指示燈: 雙色(紅/綠) LED;

內部通信匯流排A 正常時, 紅燈 ON;

內部通信匯流排B 正常時, 綠燈 ON;

通信匯流排A 及匯流排B 都正常時, 琥珀燈 ON。

ERR 指示燈: 雙色(紅/綠) LED;

輸入線路異常(A/D變換器無回應)時, 紅燈 ON;

正常動作時, 綠燈 ON。

輸入規格

輸入範圍: -50 ~ +50 V, -25 ~ +25 V, 0 ~ 50 V, 0 ~ 25 V DC

輸入阻抗: 1 MΩ 以上

安裝規格

使用溫度範圍: -10 ~ +55°C (14 ~ 131°F)

使用濕度範圍: 30 ~ 90 %RH (無結露)

周圍環境: 無腐蝕性氣體或嚴重粉塵

固定方式: 基座 (型號: R3BSx) 上安裝

重量: 200 g (0.44 lb)

性能

變換精度: 請參閱下面表格。

變換速度: 80 / 40 / 20 / 10 ms

變換資料: 0 ~ 10,000 (對應輸入範圍)

佔有區域: 4

消耗電流: 60 mA

溫度係數: ±0.015 % /°C (±0.008 % /°F)

絕緣阻抗: 100 MΩ 以上 /500 V DC

耐電壓: 1500 V AC @ 1 分鐘 (輸入1 - 輸入2 - 輸入3 - 輸入4 - 內部通信匯流排或內部電源之間)

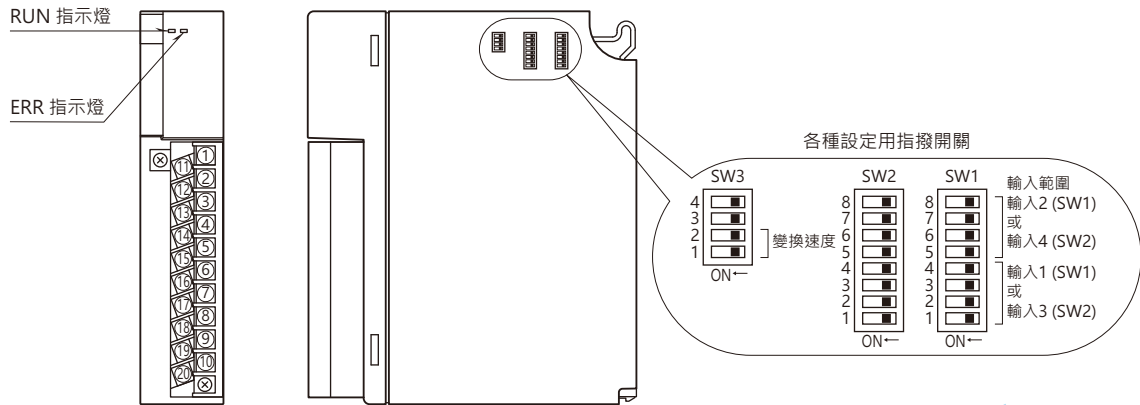
2000 V AC @ 1 分鐘 (供給電源 - FG 之間; 在電源模組上隔離)

變換精度

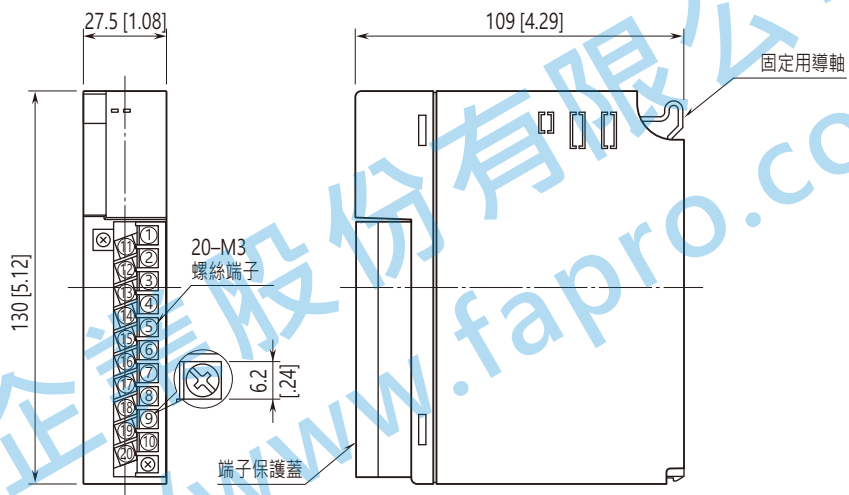
變換速度	80 ms	40 ms	20 ms	10 ms
輸入範圍	±0.05%	±0.1%	±0.2%	±0.4%
全部輸入範圍	±0.05%	±0.1%	±0.2%	±0.4%

外部視圖

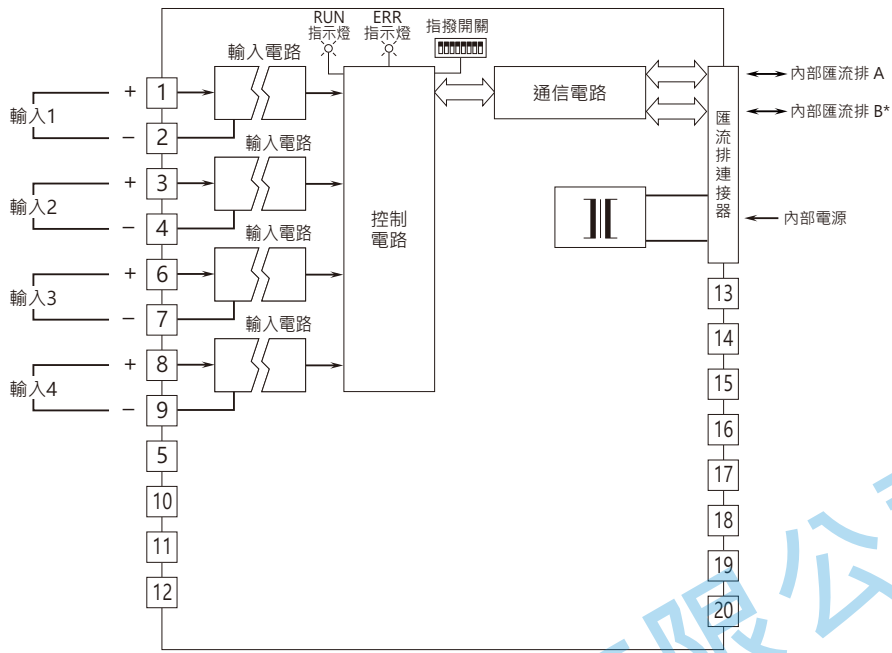
■ 前視圖



外型尺寸和端子配置圖 單位: mm [inch]



電路概要和接線圖



* 僅適用於雙通道通信。
請不要將外部接線連接至未使用的端子。



規格如有更改，恕不另行通知。

能麒企業股份有限公司
<https://www.fapro.com.tw>