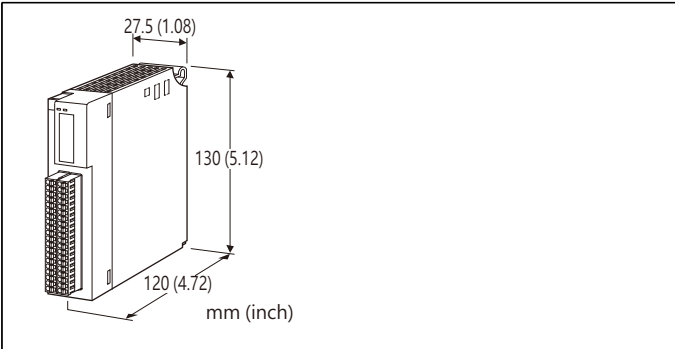


R3系列遠端 I/O

DC 電壓輸入模組

(8通道,非隔離,彈簧夾端子台型)



型號: R3S-SV8N[1][2]

訂購時指定事項

- 型號代碼: R3S-SV8N[1][2]
參考下面 [1] ~ [2] 的說明, 並指定各項代碼。
(例如: R3S-SV8NW/Q)
- 指定選項代碼 /Q 的規格
(例如: /C01/SET)

輸入通道數

8: 8 通道

隔離

N: 輸入通道間非隔離

[1] 通信模式

S: 單通道通信(Single)

W: 雙通道通信(Dual)

[2] 選項

空白: 無

/Q: 有選項 (由 選項規格指定)

選項規格: Q (可複選)

塗層處理 (有關詳細資訊, 請參考公司的網站。)

/C01: 矽膠塗層

/C02: 聚氨酯塗層

/C03: 橡膠塗層

出廠時預設

/SET: 根據訂購資訊表(No. ESU-8403)進行預設

注意事項

■ 未使用的輸入通道

請使用 PC 設定軟體(型號: R3CON) 將它們設定為"未使用"。
當設定為 1 ~ 5V DC 時, 如果未配線(開路), 等於輸入信號低於 -15%, 這可能在 PLC 或主局設備造成資料異常。

一般規格

連接方式

- 內部通信匯流排: 透過基座 (型號: R3BSx)
- 輸入: 可分離式彈簧夾端子台
(適用線徑: 0.2 ~ 1.5 mm², 剝線長度 10 mm)
- 內部電源: 透過基座 (型號: R3BSx) 供給

隔離: 輸入-內部通信匯流排或內部電源之間

輸入範圍: 可透過側邊指撥開關選擇(4個通道/設定)

變換速度: 可透過側邊指撥開關選擇

RUN 指示燈: 雙色(紅/綠) LED;

內部通信匯流排A 正常時, 紅燈 ON;

內部通信匯流排B 正常時, 綠燈 ON;

通信匯流排A 及匯流排B 都正常時, 琥珀燈 ON。

ERR 指示燈: 雙色(紅/綠) LED;

輸入線路異常(A/D變換器無回應)時, 紅燈 ON;

正常動作時, 綠燈 ON。

輸入規格

輸入範圍: -10 ~ +10 V, -5 ~ +5 V, 0 ~ 10 V, 0 ~ 5V,
1 ~ 5 V DC

輸入阻抗: 1 MΩ 以上

安裝規格

使用溫度範圍: -10 ~ +55°C (14 ~ 131°F)

使用濕度範圍: 30 ~ 90 %RH (無結露)

周圍環境: 無腐蝕性氣體或嚴重粉塵

固定方式: 基座 (型號: R3BSx) 上安裝

重量: 200 g (0.44 lb)

性能

變換精度: 請參閱下面表格。

變換速度: 100 / 50 / 20 / 10 ms

變換資料: 0 ~ 10,000 (對應輸入範圍)

佔有區域: 8

消耗電流: 100 mA

溫度係數: $\pm 0.015\% / ^\circ\text{C}$ ($\pm 0.008\% / ^\circ\text{F}$)

(0 ~ 5 V, 1 ~ 5 V 時 $\pm 0.03\% / ^\circ\text{C}$ [$\pm 0.02\% / ^\circ\text{F}$])

絕緣阻抗: 100 M Ω 以上 / 500 V DC

耐電壓:

1500 V AC @ 1 分鐘 (輸入-內部通信匯流排或內部電源之間)

2000 V AC @ 1 分鐘 (供給電源-FG 之間; 在電源模組上隔離)

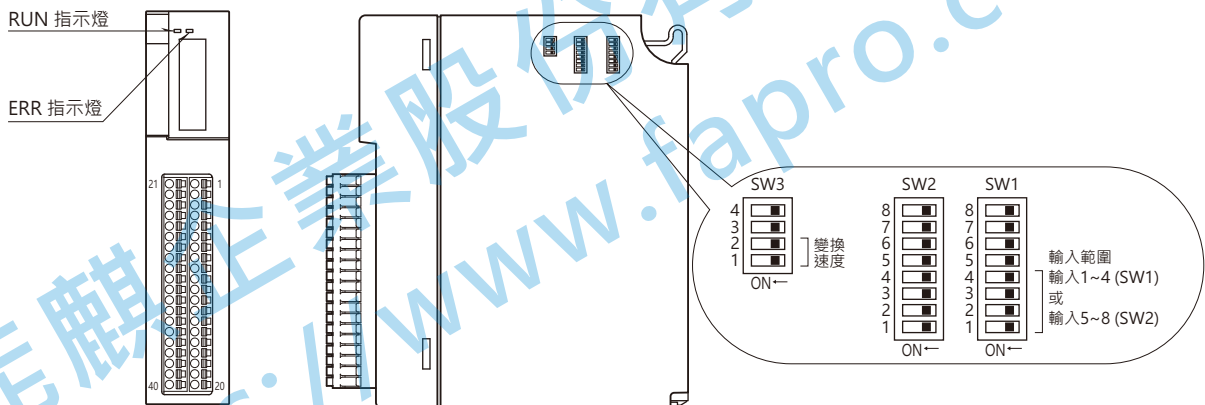
變換精度

變換速度	100 ms	50 ms	20 ms	10 ms
輸入範圍				
-10 ~ +10V	$\pm 0.1\%$	$\pm 0.1\%$	$\pm 0.1\%$	$\pm 0.1\%$
-5 ~ +5V	$\pm 0.1\%$	$\pm 0.1\%$	$\pm 0.1\%$	$\pm 0.1\%$
0 ~ 10V	$\pm 0.1\%$	$\pm 0.1\%$	$\pm 0.1\%$	$\pm 0.1\%$
0 ~ 5V	$\pm 0.2\%$	$\pm 0.2\%$	$\pm 0.2\%$	$\pm 0.2\%$
1 ~ 5V	$\pm 0.2\%$	$\pm 0.2\%$	$\pm 0.2\%$	$\pm 0.2\%$

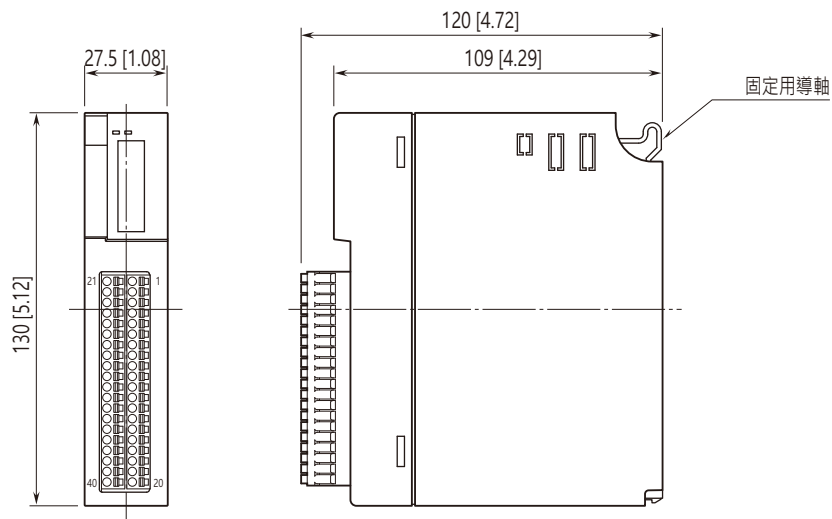
外部視圖

■ 前視圖

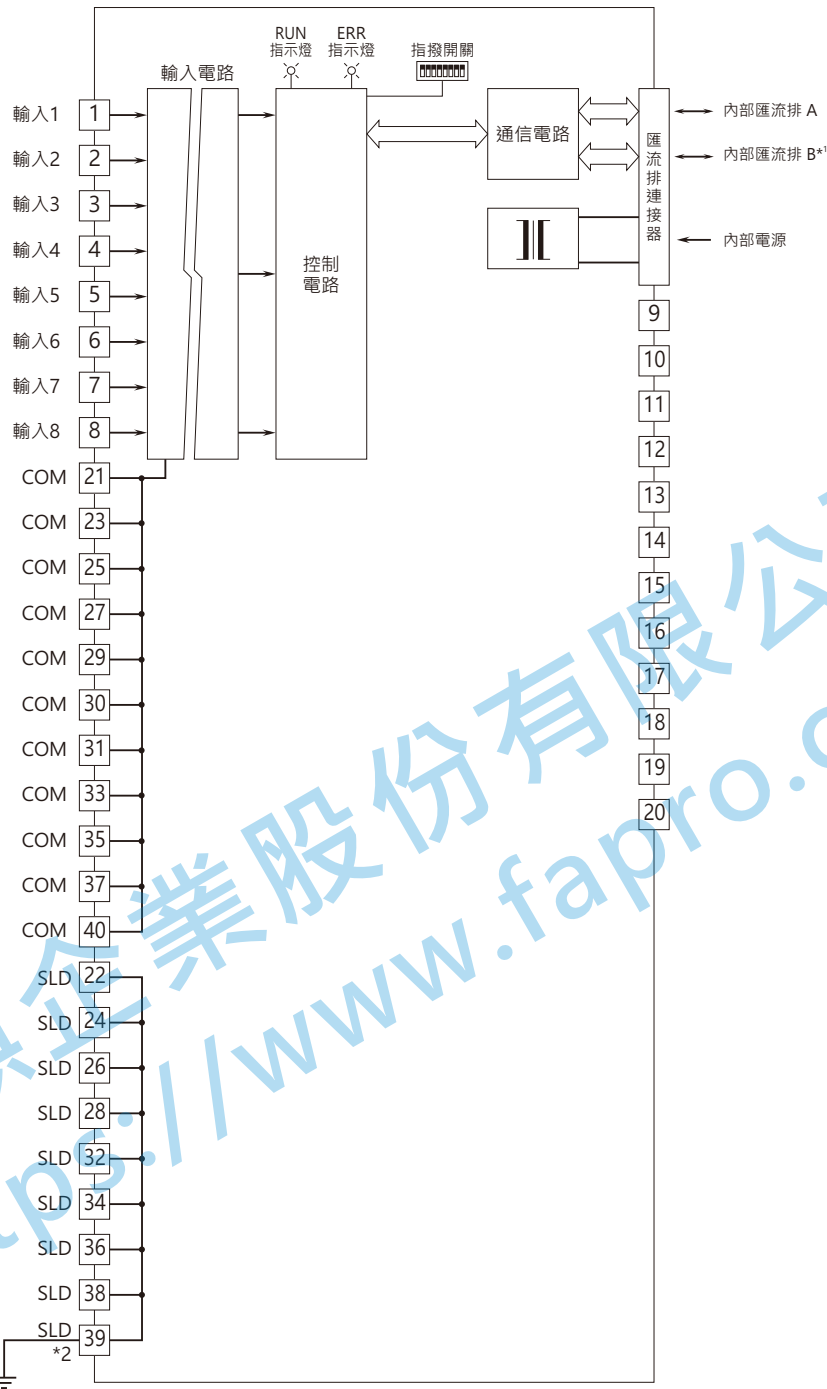
■ 側視圖



外型尺寸圖 單位: mm [inch]



電路概要和接線圖



*1. 僅適用於雙通道通信。
 *2. 若使用隔離線，請將其連接到 SLD 端子並將端子 39 接地。
 注意：請勿使用空端子。

能麒企業股份有限公司
<http://www.fapro.com.tw>

輸入端子台配置

端子編號	腳位內容	端子編號	腳位內容
21	COM	1	V1
22	SLD	2	V2
23	COM	3	V3
24	SLD	4	V4
25	COM	5	V5
26	SLD	6	V6
27	COM	7	V7
28	SLD	8	V8
29	COM	9	NC
30	COM	10	NC
31	COM	11	NC
32	SLD	12	NC
33	COM	13	NC
34	SLD	14	NC
35	COM	15	NC
36	SLD	16	NC
37	COM	17	NC
38	SLD	18	NC
39	SLD	19	NC
40	COM	20	NC



規格如有更改，恕不另行通知。

能麒企業股份有限公司
<https://www.fapro.com.tw>