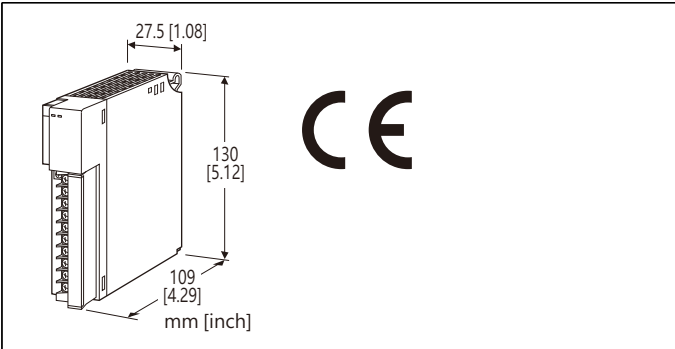


## R3系列遠端 I/O

### DC 電流輸入模組

(16通道,非隔離)



型號: R3-SS16N[1][2]

### 訂購時指定事項

- 型號代碼: R3-SS16N[1][2]  
參考下面 [1] ~ [2] 的說明, 並指定各項代碼。  
(例如: R3-SS16NW/CE/Q)
- 指定選項代碼 /Q 的規格  
(例如: /C01/SET)

### 輸入通道數

16: 16 通道

### 隔離

N: 輸入通道間非隔離

### [1] 通信模式

S: 單通道通信(Single)

W: 雙通道通信(Dual)

### [2] 選項(可複選)

#### 適用認證規格

空白: 無 CE

/CE: CE 標誌

#### 其它選項

空白: 無

/Q: 有上述以外的選項 (由 選項規格指定)

### 選項規格: Q (可複選)

塗層處理 (有關詳細資訊, 請參考公司的網站。)

/C01: 矽膠塗層

/C02: 聚氨酯塗層

/C03: 橡膠塗層

#### 出廠時預設

/SET: 根據訂購資訊表(No. ESU-8405)進行預設

### 注意事項

#### ■ 未使用的輸入通道

請將未使用通道的輸入範圍設定為  $-20 \sim +20 \text{ mA}$  或  $0 \sim 20 \text{ mA}$ , 或使用 PC 設定軟體(型號: R3CON) 將它們設定為 "未使用"。

當設定為  $4 \sim 20 \text{ mA}$  DC 時, 將因未配線(開路), 造成輸入信號低至  $-15\%$ , 這可能在 PLC 或主局設備造成資料異常。

### 一般規格

#### 連接方式

- 內部通信匯流排: 透過基座 (型號: R3BSx)
- 輸入: M3 可分離螺絲端子台 (扭力  $0.5 \text{ N}\cdot\text{m}$ )
- 內部電源: 透過基座 (型號: R3BSx) 供給

端子螺絲: 鍍鎳鋼

隔離: 輸入-內部通信匯流排或內部電源之間

輸入範圍: 可透過側邊指撥開關選擇(8個通道/設定)

變換速度: 可透過側邊指撥開關選擇

RUN 指示燈: 雙色(紅/綠) LED;

內部通信匯流排A 正常時, 紅燈 ON;

內部通信匯流排B 正常時, 綠燈 ON;

通信匯流排A 及匯流排B 都正常時, 琥珀燈 ON。

ERR 指示燈: 雙色(紅/綠) LED;

輸入線路異常(A/D變換器無回應)時, 紅燈 ON;

正常動作時, 綠燈 ON。

### 輸入規格

- 電流輸入範圍:  $-20 \sim +20 \text{ mA}$ ,  $0 \sim 20 \text{ mA}$ ,  $4 \sim 20 \text{ mA}$  DC

輸入阻抗: 內建  $75 \Omega$  電阻

### 安裝規格

使用溫度範圍:  $-10 \sim +55^\circ\text{C}$  ( $14 \sim 131^\circ\text{F}$ )

使用濕度範圍:  $30 \sim 90\% \text{ RH}$  (無結露)

周圍環境: 無腐蝕性氣體或嚴重粉塵

固定方式: 基座 (型號: R3BSx) 上安裝

重量:  $200 \text{ g}$  ( $0.44 \text{ lb}$ )

### 性能

變換精度:  $\pm 0.1\%$

變換速度:  $100 / 50 / 20 / 10 \text{ ms}$

變換資料:  $0 \sim 10,000$  (對應輸入範圍)

佔有區域: 16

消耗電流:  $100 \text{ mA}$

溫度係數:  $\pm 0.03\% / ^\circ\text{C}$  ( $\pm 0.02\% / ^\circ\text{F}$ )

絕緣阻抗:  $100 \text{ M}\Omega$  以上 /  $500 \text{ V}$  DC

耐電壓:  $1500 \text{ V AC}$  @ 1 分鐘

(輸入-內部通信匯流排或內部電源之間)

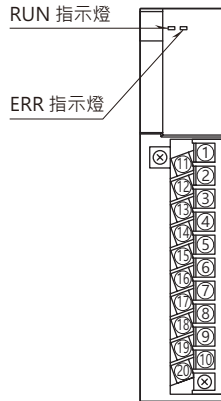
$2000 \text{ V AC}$  @ 1 分鐘 (供給電源-FG 之間; 在電源模組上隔離)

適用認證規格

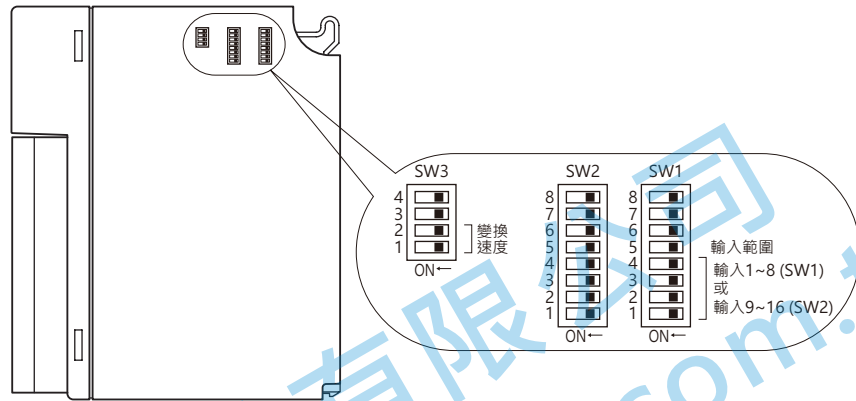
EU 符合性:  
 EMC 指令  
 EMI EN 61000-6-4  
 EMS EN 61000-6-2  
 RoHS 指令

外部視圖

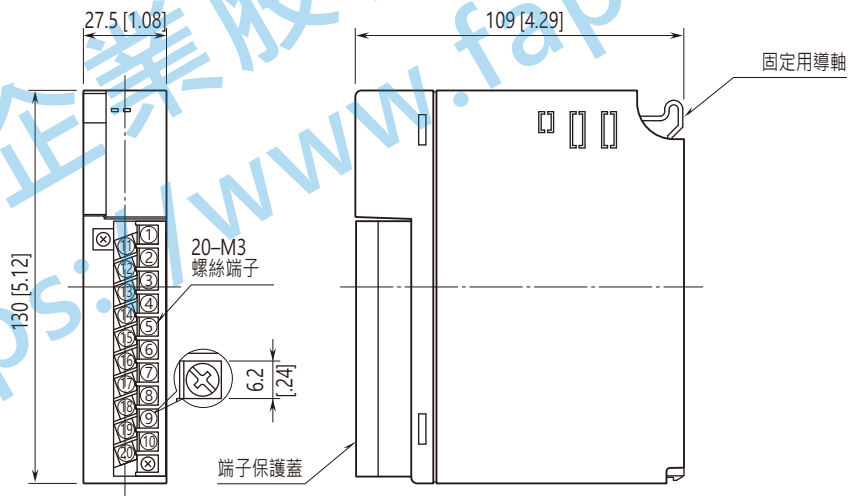
■ 前視圖



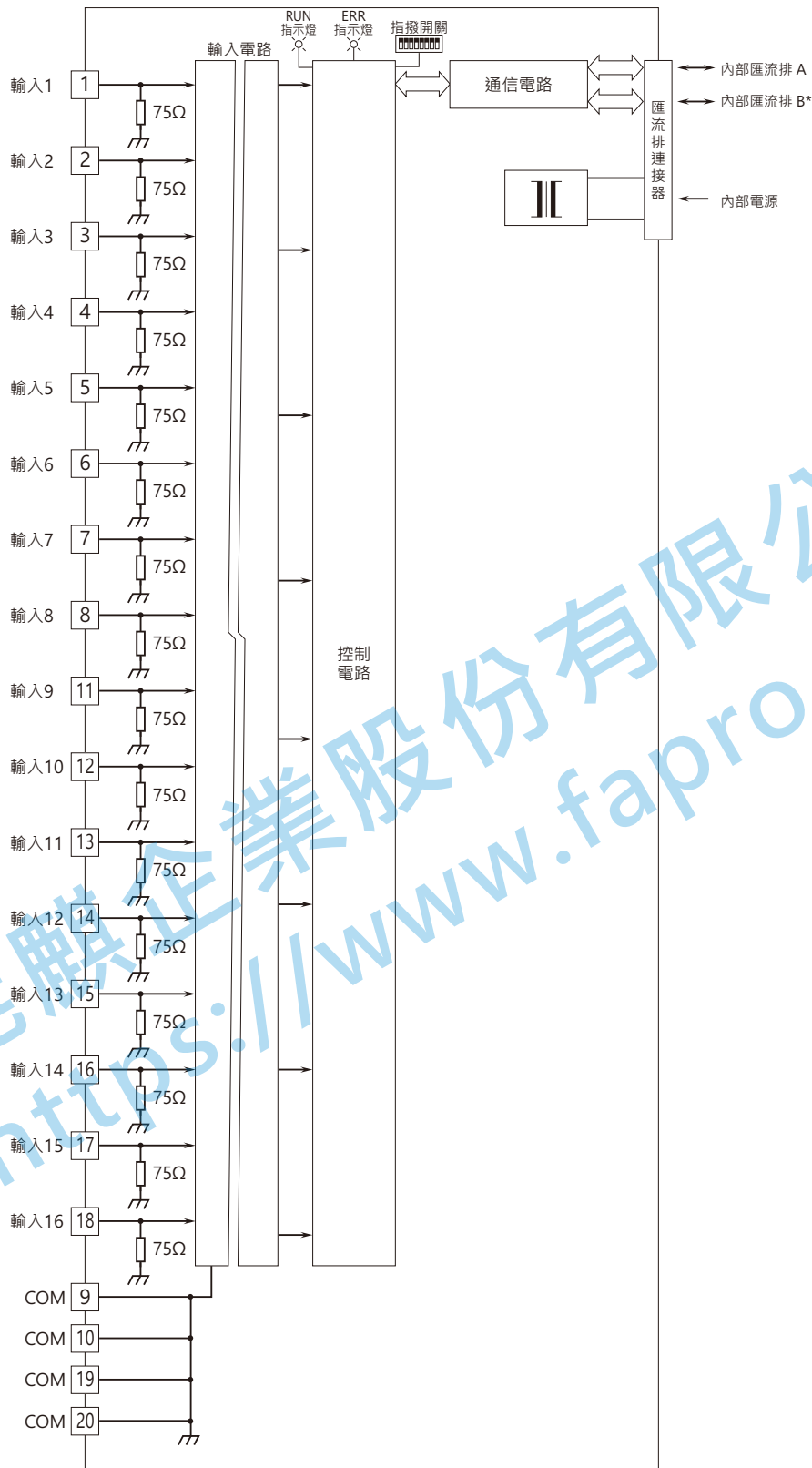
■ 側視圖



外型尺寸和端子配置圖 單位: mm [inch]



電路概要和接線圖



\* 僅適用於雙通道通信。



規格如有更改，恕不另行通知。

能麒企業股份有限公司  
<https://www.fapro.com.tw>