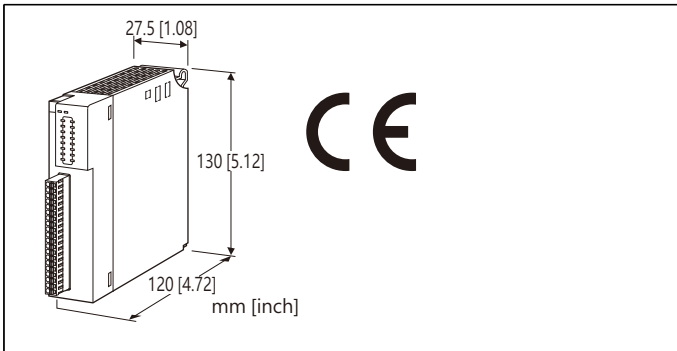


## R3系列遠端 I/O

### 繼電器接點輸出模組

(8點,彈簧夾式端子台)



型號: R3S-DC8[1][2]

### 訂購時指定事項

- 型號代碼: R3S-DC8[1][2]  
參考下面 [1] ~ [2] 的說明, 並指定各項代碼。  
(例如: R3S-DC8W/CE/Q)
- 指定選項代碼/Q的規格  
(例如: /C01)

### 輸出點數

8: 8點輸出

### [1] 通信模式

S: 單通道通信(Single)

W: 雙通道通信(Dual)

### [2] 選項(可複選)

#### 適用認證規格

空白: 無 CE

/CE: CE 標誌

#### 其它選項

空白: 無

/Q: 有上述以外的選項 (由 選項規格指定)

### 選項規格: Q

塗層處理 (有關詳細資訊, 請參考公司的網站。)

/C01: 矽膠塗層

/C02: 聚氨酯塗層

/C03: 橡膠塗層

### 一般規格

#### 連接方式

- 內部通信匯流排: 透過基座 (型號: R3-BSx)
- 輸出: 可分離式彈簧夾式端子台(適用線徑: 0.2 ~ 1.5mm<sup>2</sup>, 剝線長度10mm)

- 內部電源: 透過基座 (型號: R3-BSx) 供給

**隔離:** 輸出1 - 輸出2 - 輸出3 - 輸出4 - 輸出5 - 輸出6 - 輸出7 - 輸出8 - 內部通信匯流排或內部電源之間

**輸出保持設定:** 發生通信異常後, 在接收到正常資料前的輸出狀態(保持或 OFF), 使用側邊的指撥開關設定

**RUN 指示燈:** 雙色(紅/綠) LED;

內部通信匯流排A 正常時, 紅燈 ON;

內部通信匯流排B 正常時, 綠燈 ON;

通信匯流排A 及匯流排B 都正常時, 琥珀燈 ON。

**ERR 指示燈:** 綠色 LED, 正常動作時亮燈

#### 輸出狀態指示燈

1 ~ 8: 紅色 LED, 輸出 ON 時亮燈

9 ~ 16: 未使用

### 輸出規格

**輸出點數:** 繼電器接點, 8點

**COM 點:** 1點 /COM (8個端子)

**最大負載電流:** 2.0A /點

**繼電器驅動電源:** 24V DC ±10%, 60mA 以上

**最大同時輸出點數:** 無限制 (24V DC)

**額定負載:** 250V AC @2A (cos θ = 1)

30V DC @2A (電阻性負載)

**最大開閉電壓:** 250V AC 或 30V DC

**最大開閉功率:** 500VA 或 60W

**最小適用負載:** 5V DC @1mA

**機械壽命:** 2000萬次 (300次 /分鐘)

當驅動電感性負載時, 請加裝外部保護器保護接點及消除雜訊。

**ON 延遲:** 10 ms 以下

**OFF 延遲:** 10 ms 以下

### 安裝規格

**使用溫度範圍:** -10 ~ +55°C (14 ~ 131°F)

**使用濕度範圍:** 30 ~ 90%RH (無結露)

**周圍環境:** 無腐蝕性氣體或嚴重粉塵

**固定方式:** 基座 (型號: R3-BSx) 上安裝

**重量:** 190g (0.42lb)

### 性能

**佔有區域:** 1

**消耗電流:** 約 60mA

**絕緣阻抗:** 100MΩ 以上 /500V DC

**耐電壓:**

1500V AC @1分鐘 (輸出1 - 輸出2 - 輸出3 - 輸出4 - 輸出5 - 輸出6 - 輸出7 - 輸出8 - 內部通信匯流排或內部電源之間)

2000V AC @1分鐘 (供給電源- FG 之間; 在電源模組上隔離)

### 適用認證規格

**EU 符合性:**

EMC 指令

EMI EN 61000-6-4

EMS EN 61000-6-2

低電壓指令

EN 61010-1, EN 61010-2-201

測量類別 II (輸出)

污染等級 2

輸出-內部通信匯流排或內部電源之間: 基本隔離(250V)

RoHS 指令

### 機能說明

**■輸出保持或輸出 OFF**

正常情況下, 模組優先以匯流排A 的資料來輸出信號。當偵測到異常發生時, 模組將以來自匯流排B 的資料輸出。

**●輸出保持(hold)**

如果兩者都出現異常時, 模組將保持異常前的信號, 並進入待機狀態, 直到有其中一個通信恢復正常。

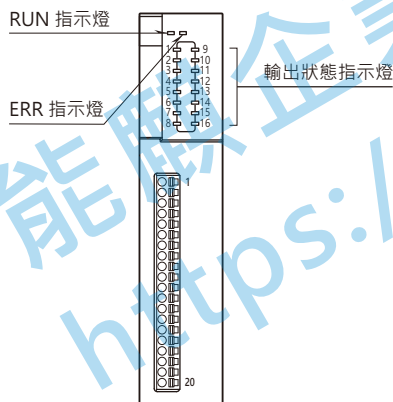
**●輸出 OFF**

如果兩者都出現異常時, 則模組將所有輸出 OFF, 並進入待機狀態, 直到有其中一個通信恢復正常。

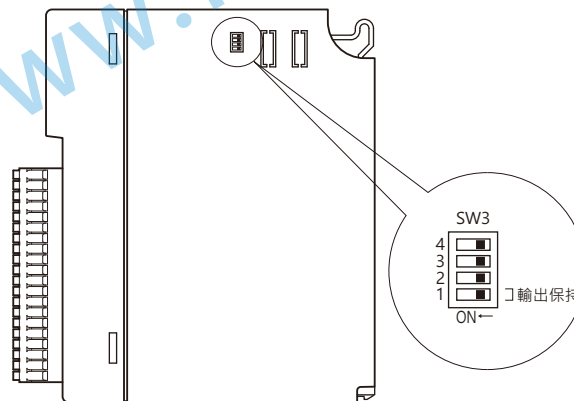
電源投入時, 所有輸出皆為 OFF, 直到建立通信並開始接收正常資料。

### 外部視圖

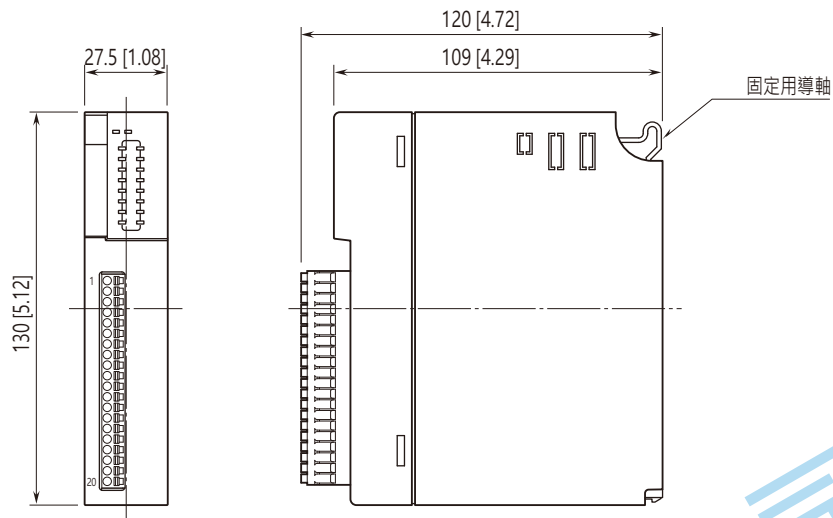
**■前視圖**



**■側視圖**

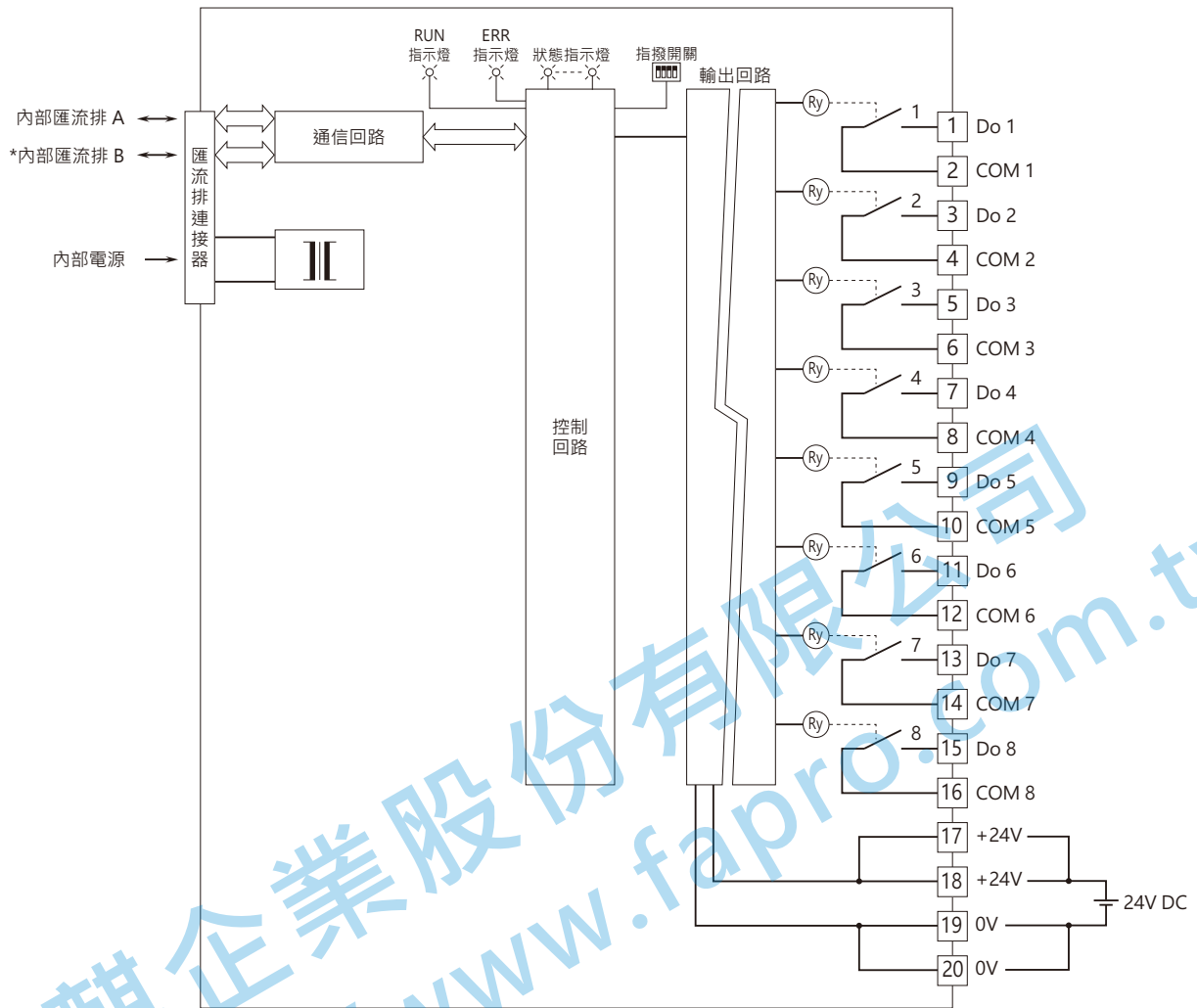


外型尺寸圖 單位: mm [inch]



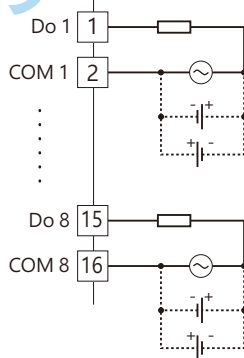
能麒企業股份有限公司  
<https://www.fapro.com.tw>

電路概要和接線圖



斜體數字表示分配給前面板指示燈的 LED 編號。  
\* 僅適用於雙通道通信。

■ 輸出連接例  
1點/COM



## 輸出端子台配置

端子編號	內容
1	Do1
2	COM1
3	Do2
4	COM2
5	Do3
6	COM3
7	Do4
8	COM4
9	Do5
10	COM5
11	Do6
12	COM6
13	Do7
14	COM7
15	Do8
16	COM8
17	+24V
18	+24V
19	0V
20	0V



規格如有更改，恕不另行通知。

能麒企業股份有限公司  
<https://www.fapro.com.tw>