

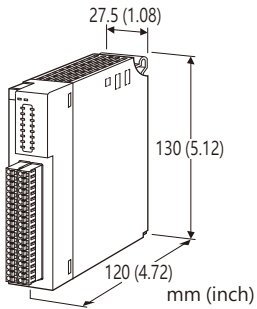
R3系列遠端 I/O

接點輸入/輸出混合模組

(Di 8點, Do 8點, 內部電源, 彈簧夾端子台型)

應用例

- 透過 ON/OFF 輸出控制現場設備的啟動/停止
- 簡化現場設備的信號保持電路
- 利用單擊輸出減少 PLC 側的負擔



型號: R3S-DAC16A[1][2]

訂購時指定事項

- 型號代碼: R3S-DAC16A[1][2]
參考下面 [1] ~ [2] 的說明, 並指定各項代碼。
(例如: R3S-DAC16AW/CE/Q)
- 指定選項代碼 /Q 的規格
(例如: /C01)

輸入/輸出點數

16: 8點輸入/8點輸出

輸入/輸出電源

A: 內部電源

[1] 通信模式

S: 單通道通信(Single)
W: 雙通道通信(Dual)

[2] 選項

空白: 無
/Q: 有選項 (由 選項規格 指定)

選項規格: Q

塗層處理 (有關詳細資訊, 請參考公司的網站。)

- /C01: 矽膠塗層
- /C02: 聚氨酯塗層
- /C03: 橡膠塗層

注意事項

- 本單元不適用於以下型號的通信模組(型號: R3-NC2、R3-NEIP1、R3-NFx、R3-NLx)。
- 輸出完成狀態資料與通信模組(型號: R3-NC1、R3-NC3、R3-NDx、R3-NE1、R3-NFL1、R3-NM1、R3-NM4、R3-NP1) 韌體 V2.00以上版本相容, 以及通信模組(型號: R3-NM3、R3-NML3)韌體 V1.00以上版本相容。

一般規格

連接方式

- 內部通信匯流排: 透過基座 (型號: R3-BSx)
- 輸入/輸出: 可分離式彈簧夾端子台
(適用線徑: 0.2 ~ 1.5 mm², 剝線長度 10 mm)

- 內部電源: 透過基座 (型號: R3-BSx) 供給

隔離: 輸入-內部通信匯流排或內部電源之間

輸出模式設定: 單擊輸出模式、ON/OFF 控制輸出模式、連續輸出模式 (由側邊指撥開關選擇)

輸出資料長度設定: 8位元、4位元 (由側邊指撥開關選擇)
(僅適用於 ON/OFF 控制輸出模式)

單擊 ON 時間設定: 0.1~25.6秒 (由側邊指撥開關選擇)

同時 ON 最大點數設定: 由側邊指撥開關選擇 1、2、4、8
(僅適用於單擊輸出模式及 ON/OFF 控制輸出模式)

ON/OFF 控制輸出設定: 可透過指撥開關對性交換

輸出保持設定: 發生通信異常後, 在接收到正常資料前的輸出狀態(保持或 OFF) (由側邊指撥開關選擇)

RUN 指示燈: 雙色(紅/綠) LED;

內部通信匯流排A 正常時, 紅燈 ON;

內部通信匯流排B 正常時, 綠燈 ON;

通信匯流排A 及匯流排B 都正常時, 琥珀燈 ON。

ERR 指示燈: 雙色(紅/綠) LED;

正常動作時, 綠燈 ON

設定異常時, 紅燈 ON

狀態指示燈: 紅色 LED

1~8: 輸入狀態, 輸入時亮燈

9~16: 輸出狀態, 輸出時亮燈

接點輸入讀取周期: 1/5/10/20/50/70/100/200 ms
(由側邊指撥開關選擇設定)

輸入規格

輸入點數: 8點

隔離方式: 光耦合隔離

輸入阻抗: 約 6kΩ

COM 點: 8點 /COM (24個端子, 與輸出共用)

輸入檢出電壓: 24V DC +10%

ON 電流/阻抗: 2.5mA 以上, 5.5kΩ 以下

OFF 電流/阻抗: 1.5mA 以下, 7kΩ 以上

檢出位準

ON: 15V 以上

OFF: 9V 以下

輸出規格

輸出點數: 帶電壓接點, 8點
 COM 點: 8點 /COM (4個端子,與輸入共用)
 輸出電壓: 24V DC $\pm 10\%$
 最大負載電流: 150mA /點. COM
 負載阻抗: 160 Ω 以上

安裝規格

使用溫度範圍: $-10 \sim +55^{\circ}\text{C}$ ($14 \sim 131^{\circ}\text{F}$)
 使用濕度範圍: 30 ~ 90%RH (無結露)
 周圍環境: 無腐蝕性氣體或嚴重粉塵
 固定方式: 基座 (型號: R3-BSx) 上安裝
 重量: 200g (0.44lb)

性能

輸出 ON 時間精度: 設定時間為1秒以下時為 $\pm 10\%$ 以下;
 設定時間為1秒以上時為 ± 0.1 秒以下

佔有區域: 1

消耗電流: 350mA

絕緣阻抗: 100M Ω 以上 /500V DC

耐電壓:

1500V AC @1分鐘 (輸出入-內部通信匯流排或內部電源之間)

2000V AC @1分鐘 (供給電源- FG 之間; 在電源模組上隔離)

機能說明

■輸出保持或輸出 OFF

正常情況下, 模組優先以匯流排A 的資料來輸出信號。當偵測到異常發生時, 模組將以來自匯流排B 的資料輸出。

•輸出保持(hold)

如果兩者都出現異常時, 模組將保持異常前的信號, 並進入待機狀態, 直到有其中一個通信恢復正常。

•輸出 OFF

如果兩者都出現異常時, 則模組將將所有輸出 OFF, 並進入待機狀態, 直到有其中一個通信恢復正常。

電源投入時, 所有輸出皆為 OFF, 直到建立通信並開始接收正常資料。

■同時 ON 最大點數

僅在單擊輸出模式和 ON/OFF 控制輸出模式下有效。

如果總負載電流超過最大負載電流, 請設定同時 ON 點數, 並劃分同時 ON 點數。

ON 的ch是從最低的編號開始輸出。

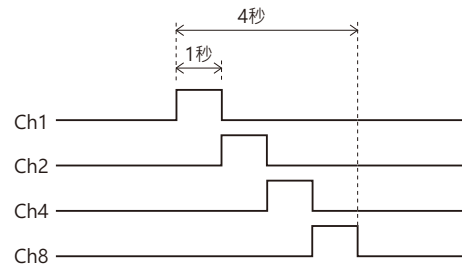
例) 同時最大 ON 點數: 1點;

單擊輸出 ON 時間設定: 1秒

Ch1、2、4、8全部 ON: 依 Ch1→Ch2→Ch4→Ch8 順序 ON, 到全部 ON 時總共需4秒

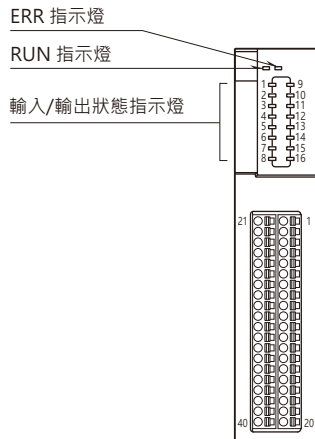
(時序波形如下所示)

注意: 同一通道寫入兩次以上時, 請先確認上次輸出的完成狀態後再重新輸出。

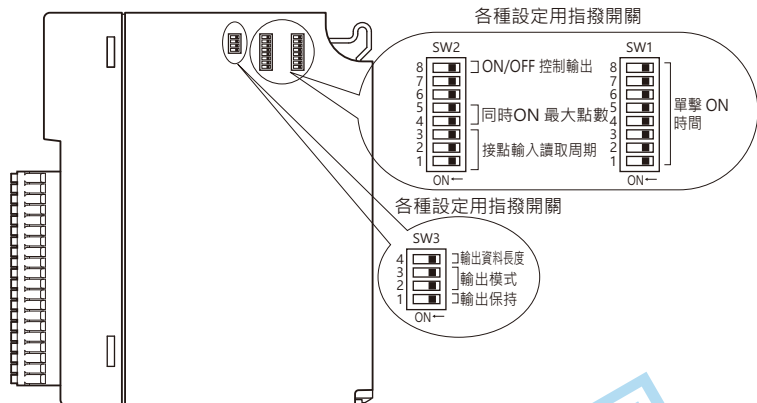


外部視圖

■ 前視圖



■ 側視圖



輸入/輸出資料說明

■ 單擊輸出模式

8 位元輸出資料(Do 1~8)和輸出(Ch1~8)以 1:1 分配。

Do	寫入資料	單擊輸出/重置	Di	輸出完成狀態
Do 1	1	Ch1 輸出	Di 9	Ch1 輸出完成狀態
	0	Ch1 輸出完成重置		
Do 2	1	Ch2 輸出	Di 10	Ch2 輸出完成狀態
	0	Ch2 輸出完成重置		
Do 3	1	Ch3 輸出	Di 11	Ch3 輸出完成狀態
	0	Ch3 輸出完成重置		
Do 4	1	Ch4 輸出	Di 12	Ch4 輸出完成狀態
	0	Ch4 輸出完成重置		
Do 5	1	Ch5 輸出	Di 13	Ch5 輸出完成狀態
	0	Ch5 輸出完成重置		
Do 6	1	Ch6 輸出	Di 14	Ch6 輸出完成狀態
	0	Ch6 輸出完成重置		
Do 7	1	Ch7 輸出	Di 15	Ch7 輸出完成狀態
	0	Ch7 輸出完成重置		
Do 8	1	Ch8 輸出	Di 16	Ch8 輸出完成狀態
	0	Ch8 輸出完成重置		

■ ON/OFF 控制輸出模式

• 輸出資料長度: 8位元

Do 1~8 分配給 Ch1~8。

Do	寫入資料	單擊輸出/重置	Di	輸出完成狀態
Do 1 Do 2	0 0	無動作		
	1 0	Ch1 輸出	Di 9	Ch1 輸出完成狀態
	0 1	Ch2 輸出	Di 10	Ch2 輸出完成狀態
	1 1	輸出資料重置		
Do 3 Do 4	0 0	無動作		
	1 0	Ch3 輸出	Di 11	Ch3 輸出完成狀態
	0 1	Ch4 輸出	Di 12	Ch4 輸出完成狀態
	1 1	輸出資料重置		
Do 5 Do 6	0 0	無動作		
	1 0	Ch5 輸出	Di 13	Ch5 輸出完成狀態
	0 1	Ch6 輸出	Di 14	Ch6 輸出完成狀態
	1 1	輸出資料重置		
Do 7 Do 8	0 0	無動作		
	1 0	Ch7 輸出	Di 15	Ch7 輸出完成狀態
	0 1	Ch8 輸出	Di 16	Ch8 輸出完成狀態
	1 1	輸出資料重置		

上表所示為未交換(SW2-8: OFF)的狀況。當 SW2-8 為 ON 時, ON/OFF 控制輸出將成對性交換。以下是 Do1 和 Do2 的範例。

Do	寫入資料	單擊輸出/重置	Di	輸出完成狀態
Do 1 Do 2	0 0	無動作		
	1 0	Ch2 輸出	Di 10	Ch2 輸出完成狀態
	0 1	Ch1 輸出	Di 9	Ch1 輸出完成狀態
	1 1	輸出資料重置		

• 輸出資料長度: 4位元

Do 1~4 依 1:2 分配給 Ch1~8。

Do	寫入資料	單擊輸出/重置	Di	輸出完成狀態
Do 1	0	Ch1 輸出	Di 9	Ch1 輸出完成狀態
	1	Ch2 輸出	Di 10	Ch2 輸出完成狀態
Do 2	0	Ch3 輸出	Di 11	Ch3 輸出完成狀態
	1	Ch4 輸出	Di 12	Ch4 輸出完成狀態
Do 3	0	Ch5 輸出	Di 13	Ch5 輸出完成狀態
	1	Ch6 輸出	Di 14	Ch6 輸出完成狀態
Do 4	0	Ch7 輸出	Di 15	Ch7 輸出完成狀態
	1	Ch8 輸出	Di 16	Ch8 輸出完成狀態

上表所示為未交換(SW2-8: OFF)的狀況。當 SW2-8 為 ON 時, ON/OFF 控制輸出將成對性交換。以下是 Do1 的範例。

Do	寫入資料	單擊輸出/重置	Di	輸出完成狀態
Do 1	0	Ch2 輸出	Di 10	Ch2 輸出完成狀態
	1	Ch1 輸出	Di 9	Ch1 輸出完成狀態

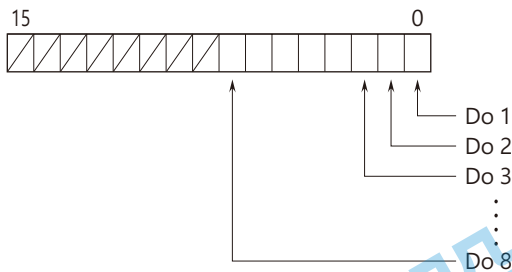
■ 連續輸出模式

Do 1~8 分配給 Ch1~8。當資料 Do 為 "1" 時, 輸出為 ON; 當資料 Do 為 "0" 時, 輸出為 OFF。
輸出完成狀態 Di 與 Do 連動。

Do	連續輸出	Di	輸出完成狀態
Do 1	Ch1 輸出	Di 9	Ch1 輸出完成狀態
Do 2	Ch2 輸出	Di 10	Ch2 輸出完成狀態
Do 3	Ch3 輸出	Di 11	Ch3 輸出完成狀態
Do 4	Ch4 輸出	Di 12	Ch4 輸出完成狀態
Do 5	Ch5 輸出	Di 13	Ch5 輸出完成狀態
Do 6	Ch6 輸出	Di 14	Ch6 輸出完成狀態
Do 7	Ch7 輸出	Di 15	Ch7 輸出完成狀態
Do 8	Ch8 輸出	Di 16	Ch8 輸出完成狀態

資料配置

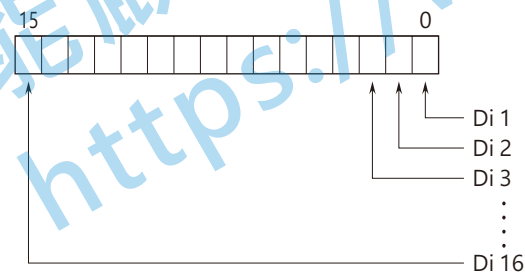
■ Do



注意1: ON/OFF 控制模式 4位元長度時, Do 5~Do 8 不可使用。

注意2: 與 Modbus通信模組(型號: R3-NE1、R3-NM1等)組合時, 請使用線圈(OX)的位址進行 Modbus I/O分配。

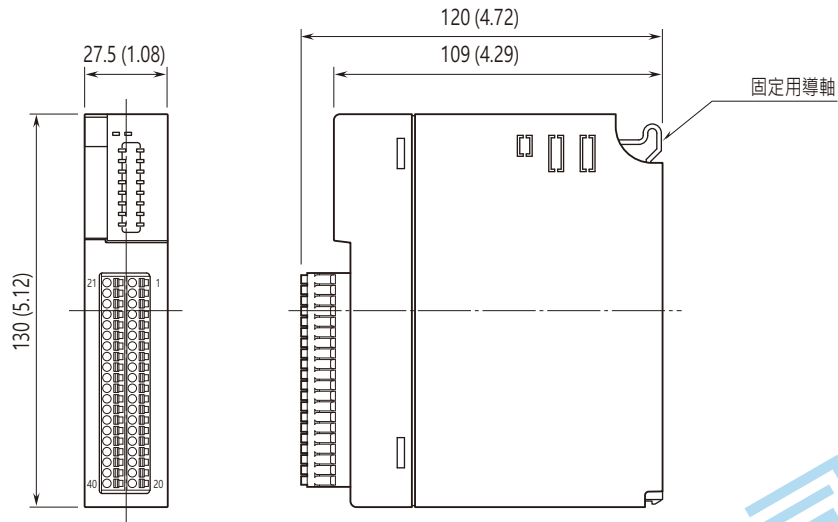
■ Di



注意1: Di 9~16 資料不是實際的接點輸入資料。它是內部的 "輸出完成狀態"。

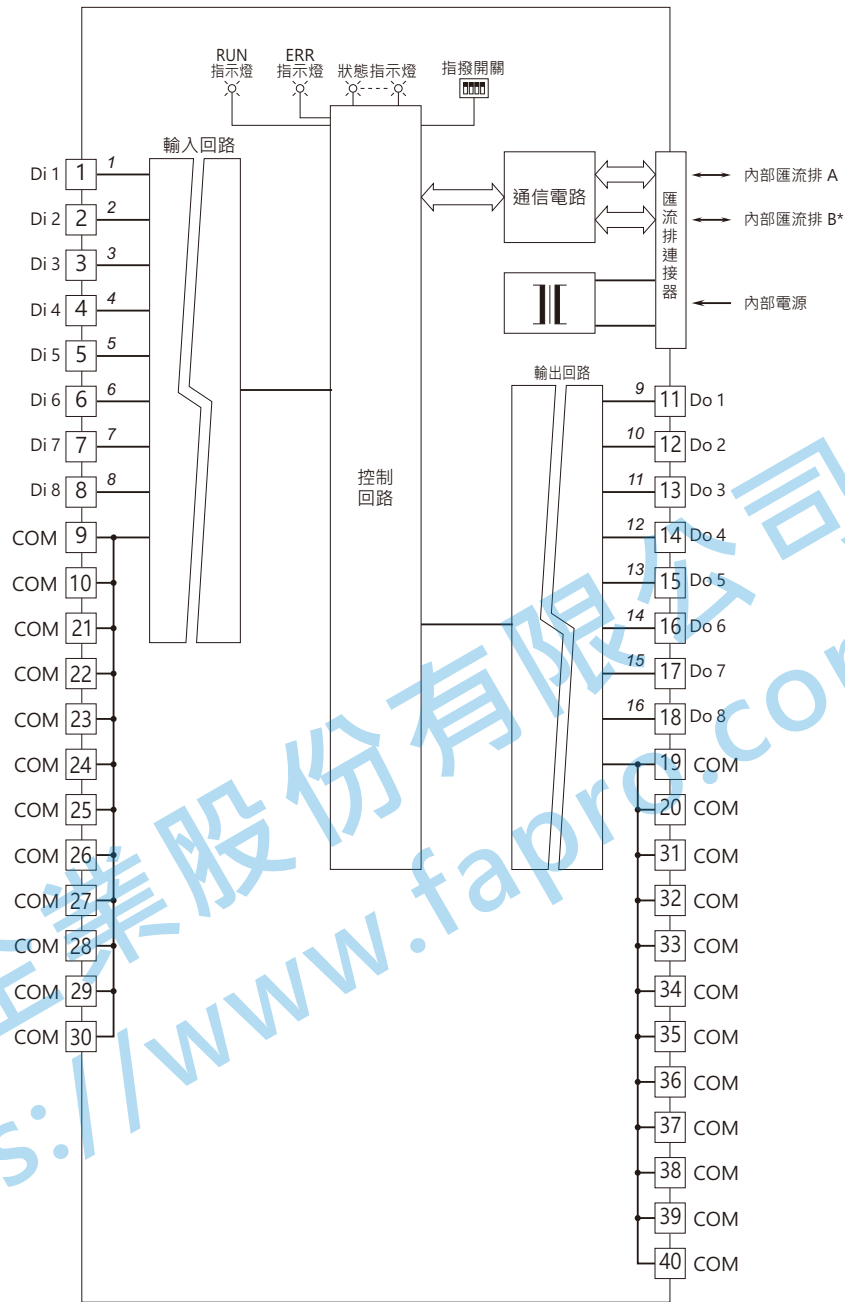
注意2: 與 Modbus通信模組(型號: R3-NE1、R3-NM1等)組合時, 請使用輸入(1X)的位址進行 Modbus I/O分配。

外型尺寸圖 單位: mm [inch]



能麒企業股份有限公司
<https://www.fapro.com.tw>

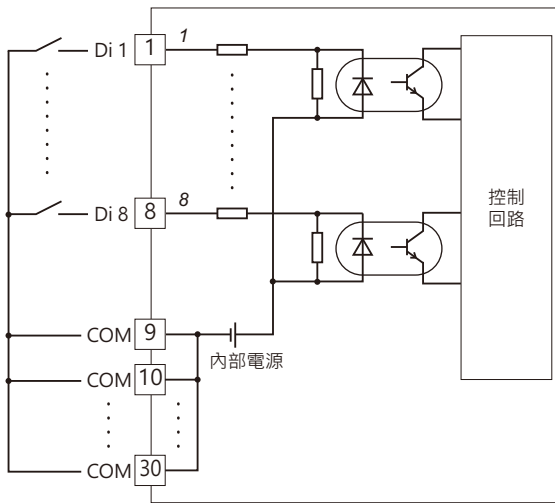
電路概要和接線圖



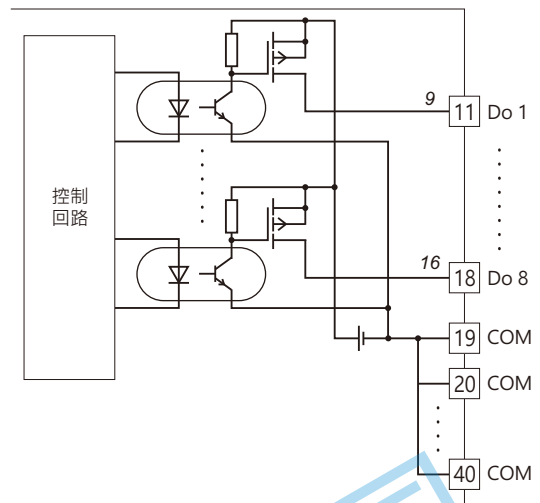
斜體數字表示分配給前面板指示燈的 LED 編號。
 * 僅適用於雙通道通信。

能麒企業股份有限公司
<https://www.faprotec.com.tw>

■ 輸入回路



■ 輸出回路



輸入/輸出端子配置

PIN 編號	內容	PIN 編號	內容
21	COM	1	Di 1
22	COM	2	Di 2
23	COM	3	Di 3
24	COM	4	Di 4
25	COM	5	Di 5
26	COM	6	Di 6
27	COM	7	Di 7
28	COM	8	Di 8
29	COM	9	COM
30	COM	10	COM
31	COM	11	Do 1
32	COM	12	Do 2
33	COM	13	Do 3
34	COM	14	Do 4
35	COM	15	Do 5
36	COM	16	Do 6
37	COM	17	Do 7
38	COM	18	Do 8
39	COM	19	COM
40	COM	20	COM



規格如有更改，恕不另行通知。