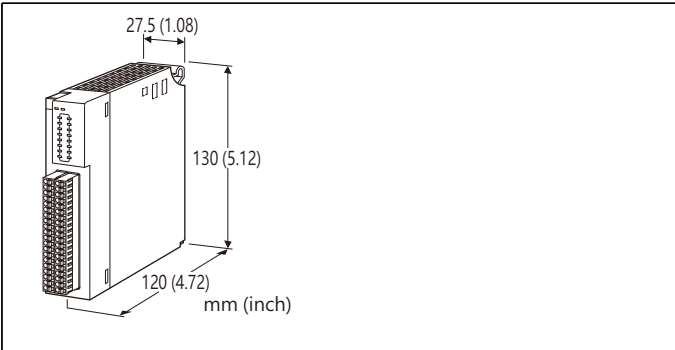


## R3系列遠端 I/O

### 接點輸入模組

(16點,內含輸入用電源,彈簧夾端子台型)



### 型號: R3S-DA16[1][2]

#### 訂購時指定事項

- 型號代碼: R3S-DA16[1][2]  
參考下面 [1] ~ [2] 的說明, 並指定各項代碼。  
(例如: R3S-DA16W/Q)
- 指定選項代碼 /Q 的規格  
(例如: /C01)

#### 輸入點數

16: 16點

#### [1] 通信模式

S: 單通道通信(Single)

W: 雙通道通信(Dual)

#### [2] 選項

空白: 無

/Q: 有選項 (由 選項規格 指定)

#### 選項規格: Q

塗層處理 (有關詳細資訊, 請參考公司的網站。)

- /C01: 矽膠塗層
- /C02: 聚氨酯塗層
- /C03: 橡膠塗層

#### 一般規格

##### 連接方式

- 內部通信匯流排: 透過基座 (型號: R3-BSx)
- 輸入: 可分離式彈簧夾端子台  
(適用線徑: 0.2 ~ 1.5 mm<sup>2</sup>, 剝線長度 10 mm)
- 內部電源: 透過基座 (型號: R3-BSx) 供給

隔離: 輸入-內部通信匯流排或內部電源之間

輸入電源監視: 可以使用側邊指撥開關選擇設定有或沒有輸入電源監視機能

RUN 指示燈: 雙色(紅/綠) LED;

內部通信匯流排A 正常時, 紅燈 ON;

內部通信匯流排B 正常時, 綠燈 ON;

通信匯流排A 及匯流排B 都正常時, 琥珀燈 ON。

ERR 指示燈: 雙色(紅/綠) LED;

輸入電源發生異常時, 紅燈 ON;

正常動作時, 綠燈 ON

輸入狀態指示燈: 紅色 LED, 輸入時亮燈

讀取周期: 1 / 5 / 10 / 20 / 50 / 70 / 100 / 200 ms

(可以使用側邊指撥開關選擇設定)

#### 輸入規格

輸入點數: 16點

隔離方式: 光耦合隔離+ 變壓器(內部電源)

輸入阻抗: 約 5.9kΩ

COM 點: 負COM (16點共用 /COM)

輸入檢出電壓: 13V DC (無負載時最大 24V DC)

ON 電流/阻抗: 1.5mA 以上, 1.5kΩ 以下

OFF 電流/阻抗: 0.75mA 以下, 18kΩ 以上

檢出位準

• ON: 10V 以上

• OFF: 4V 以下

#### 安裝規格

使用溫度範圍: -10 ~ +55°C (14 ~ 131°F)

使用濕度範圍: 30 ~ 90%RH (無結露)

周圍環境: 無腐蝕性氣體或嚴重粉塵

固定方式: 基座 (型號: R3-BSx) 上安裝

重量: 200g (0.44lb)

#### 性能

佔有區域: 1

消耗電流: 100mA

絕緣阻抗: 100MΩ 以上 /500V DC

耐電壓:

2000V AC @1分鐘 (輸入-內部通信匯流排或內部電源之間)

2000V AC @1分鐘 (供給電源- FG 之間; 在電源模組上隔離)

用語解說

■ 輸入用電源監視

透過側邊指撥開關設定選擇啟用/停用。

• 電源監視機能啟用(ON)時

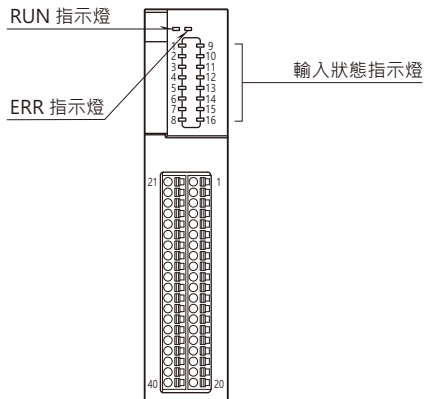
當偵測到電源異常時, 輸入保持在最後的狀態。

• 電源監視機能停用(OFF)時

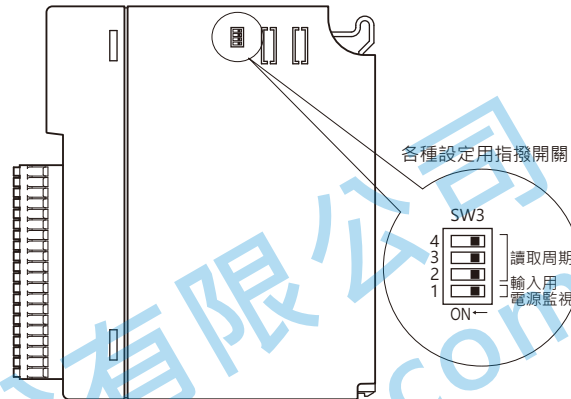
當偵測到電源異常時, 所有輸入信號將成為 OFF。

外部視圖

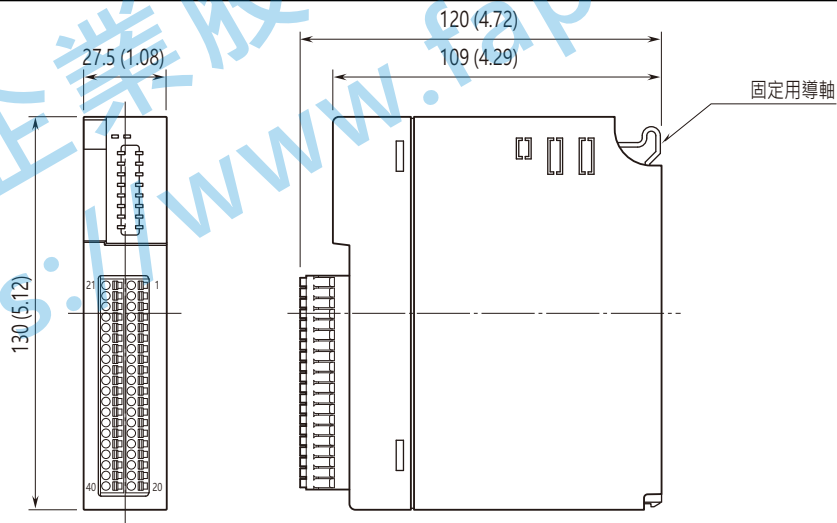
■ 前視圖



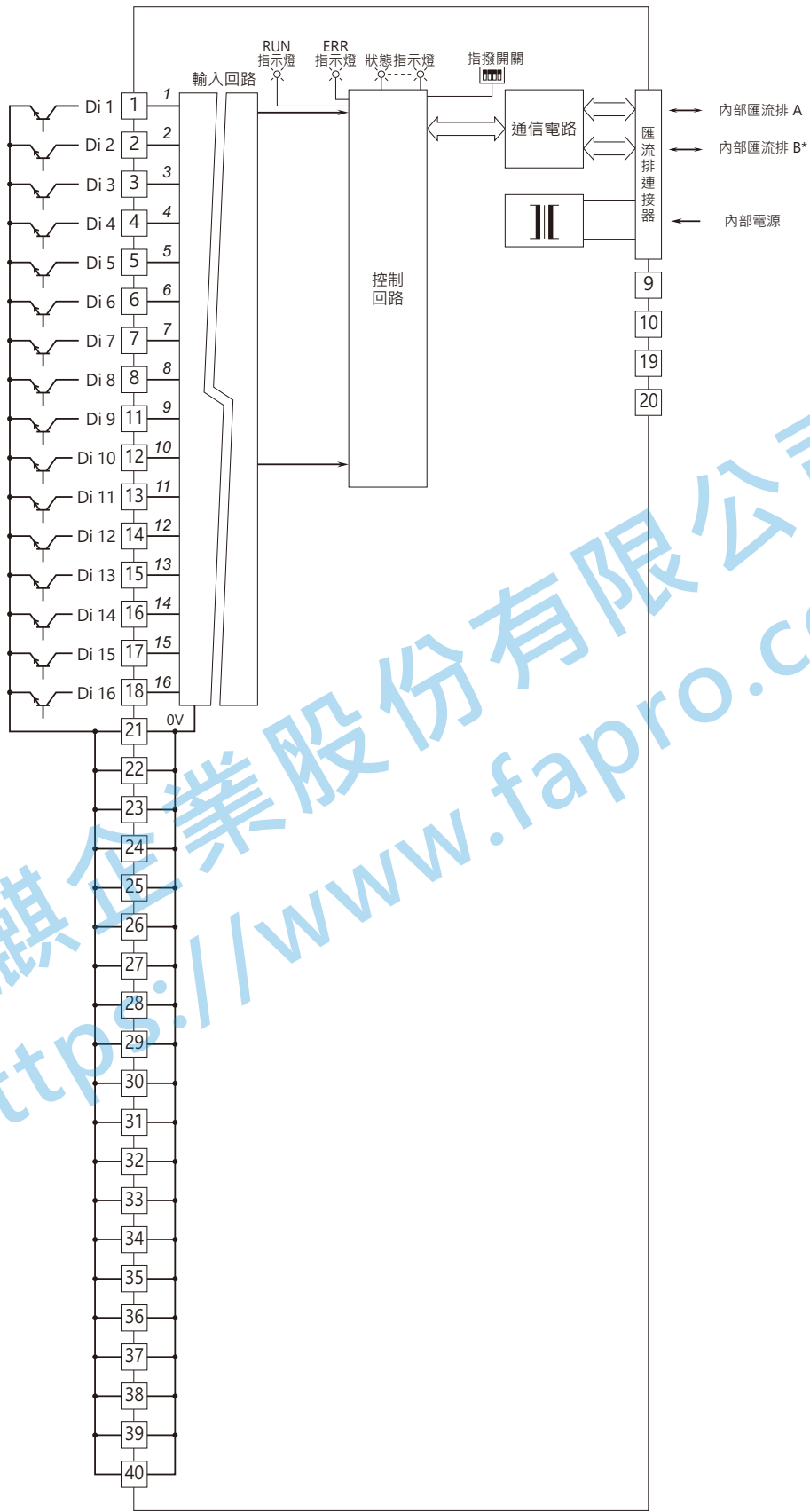
■ 側視圖



外型尺寸圖 單位: mm [inch]



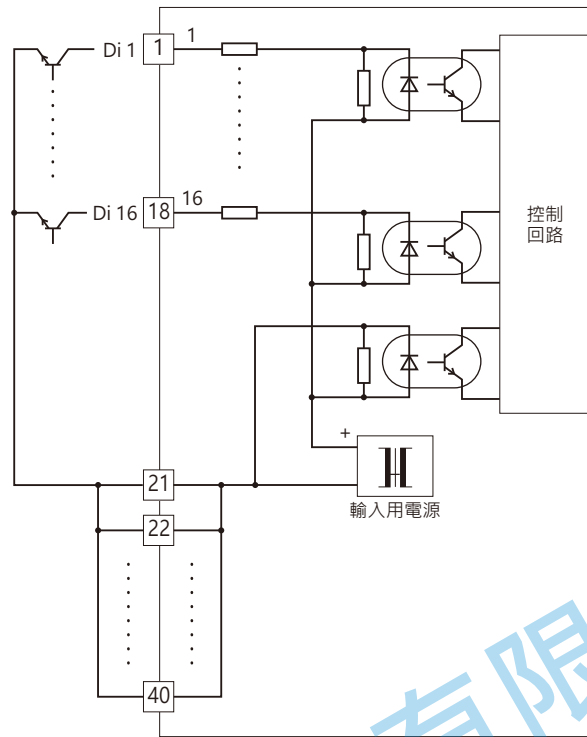
電路概要和接線圖



斜體數字表示分配給前面板指示燈的 LED 編號。  
 \* 僅適用於雙通道通信。

能麒企業股份有限公司  
<http://www.fapro.com.tw>

■ 輸入回路



輸入端子台配置

端子編號	腳位內容	端子編號	腳位內容
21	0V	1	Di1
22	0V	2	Di2
23	0V	3	Di3
24	0V	4	Di4
25	0V	5	Di5
26	0V	6	Di6
27	0V	7	Di7
28	0V	8	Di8
29	0V	9	NC
30	0V	10	NC
31	0V	11	Di9
32	0V	12	Di10
33	0V	13	Di11
34	0V	14	Di12
35	0V	15	Di13
36	0V	16	Di14
37	0V	17	Di15
38	0V	18	Di16
39	0V	19	NC
40	0V	20	NC



規格如有更改，恕不另行通知。