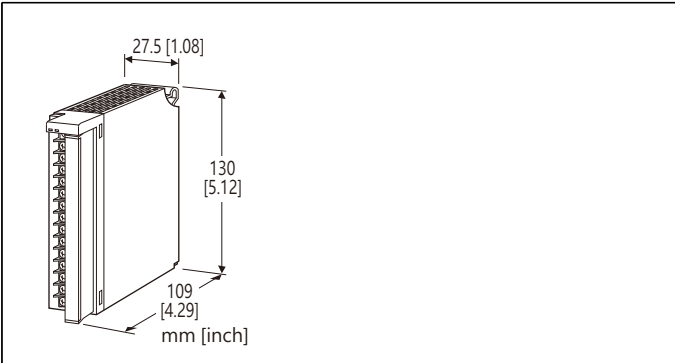


## R3系列遠端 I/O

### RTD輸入模組

(高精度,8通道,隔離)



### 型號: R3-RS8B[1][2]

#### 訂購時指定事項

- 型號代碼: R3-RS8B[1][2]  
參考下面 [1] ~ [2] 的說明, 並指定各項代碼。  
(例如: R3-RS8BW/Q)
- 指定選項代碼/Q的規格  
(例如: /C01/SET)

#### 輸入通道數

8B: 8 通道,高精度

#### [1] 通信模式

S: 單通道通信(Single)

W: 雙通道通信(Dual)

#### [2] 選項(可複選)

空白: 無

/Q: 有選項(由 選項規格指定)

#### 選項規格: Q(可複選)

塗層處理(有關詳細資訊,請參考公司的網站。)

/C01: 矽膠塗層

/C02: 聚氨酯塗層

/C03: 橡膠塗層

出廠時預設

/SET: 根據訂購資訊表(No. ESU-8341)進行預設

#### 一般規格

連接方式

- 內部通信匯流排: 透過基座(型號: R3BSx)
- 輸入: M3 可分離螺絲端子台(扭力 0.5 N·m)

• 內部電源: 透過基座(型號: R3BSx)供給

端子螺絲: 鍍鎳鋼

隔離: 輸入1-輸入2-輸入3-輸入4-輸入5-輸入6-輸入7-輸入8-  
內部通信匯流排或內部電源之間

輸入種類: 可透過側邊指撥開關選擇(4個通道/設定)

溫度單位: 可透過側邊指撥開關選擇 °C 或 °F

變換速度: 可透過側邊指撥開關選擇

斷線(burnout)檢出: 可透過側邊指撥開關選擇上限值或下限值  
線性化機能: 標準

RUN 指示燈: 雙色(紅/綠)LED;

內部通信匯流排A 正常時, 紅燈 ON;

內部通信匯流排B 正常時, 綠燈 ON;

通信匯流排A 及匯流排B 都正常時, 琥珀燈 ON。

ERR 指示燈: 雙色(紅/綠)LED;

斷線(burnout)檢出時, 紅燈 ON;

正常動作時, 綠燈 ON。

#### 輸入規格

容許導線阻抗: 每一條線 10 Ω 以下

輸入檢出電流: 0.5 mA 以下

輸入溫度範圍

RTD	精度保證範圍 °C	Burnout 時數值 °C × 100	
		下限值	上限值
Pt 100 (JIS '97, IEC)	-20 ~ +100	-24000	+32767
Pt 100 (JIS '89)	-20 ~ +100	-24000	+32767
JPt 100 (JIS '89)	-20 ~ +100	-23600	+32767

RTD	精度保證範圍 °F	Burnout 時數值 °F × 10	
		下限值	上限值
Pt 100 (JIS '97, IEC)	-4 ~ +212	-4000	+16520
Pt 100 (JIS '89)	-4 ~ +212	-4000	+16520
JPt 100 (JIS '89)	-4 ~ +212	-3298	+10400

#### 安裝規格

使用溫度範圍: -10 ~ +55°C (14 ~ 131°F)

使用濕度範圍: 30 ~ 90 %RH (無結露)

周圍環境: 無腐蝕性氣體或嚴重粉塵

固定方式: 基座(型號: R3BSx)上安裝

重量: 200 g (0.44 lb)

#### 性能

變換精度: 請參閱本節末的表格。

變換速度: 可選擇 160 / 80 / 40 / 20 ms

變換資料

• °C 時: 實際值 × 100 (整數)

• °F 時: 實際值 × 10 (整數)

佔有區域: 8

消耗電流: 120 mA

溫度係數: ±0.015 % / °C (±0.008 % / °F)

解析度: 0.01°C

斷線(burnout)反應時間: 2 秒以內

絕緣阻抗: 100 MΩ 以上 / 500 V DC

## 耐電壓:

- 1500 V AC @ 1 分鐘(輸入1-輸入2-輸入3-輸入4-輸入5-輸入6-輸入7-輸入8-內部通信匯流排或內部電源之間)
- 2000 V AC @ 1 分鐘 (供給電源-FG 之間; 在電源模組上隔離)

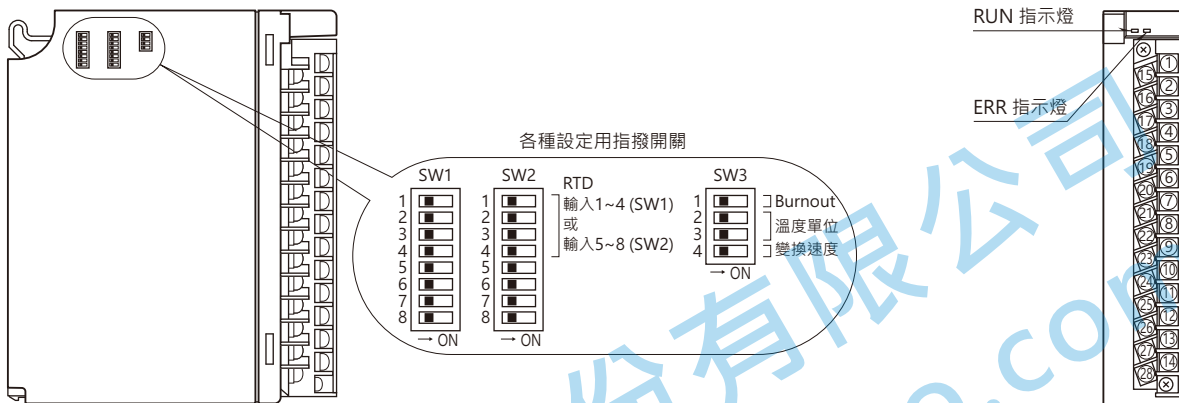
## 變換精度

變換速度	160 ms	80 ms	40 ms	20 ms
輸入範圍				
所有範圍	±0.1°C	±0.2°C	±0.4°C	±0.8°C

## 外部視圖

### ■ 側視圖

### ■ 前視圖



## 輸出入資料說明

### ■ 類比資料 (溫度資料)

16位元 2進制資料。

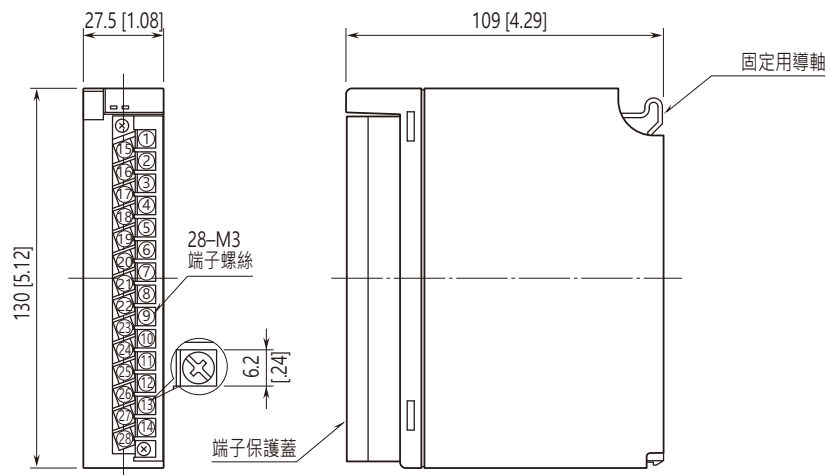
使用攝氏 °C 溫度單位時，會將原始資料乘以100。例如，如果溫度為 25.5 °C，則資料表示為“2550”。

若採用華氏 °F 溫度單位時，會將原始資料乘以10。例如，135.4°F 將表示為“1354”。

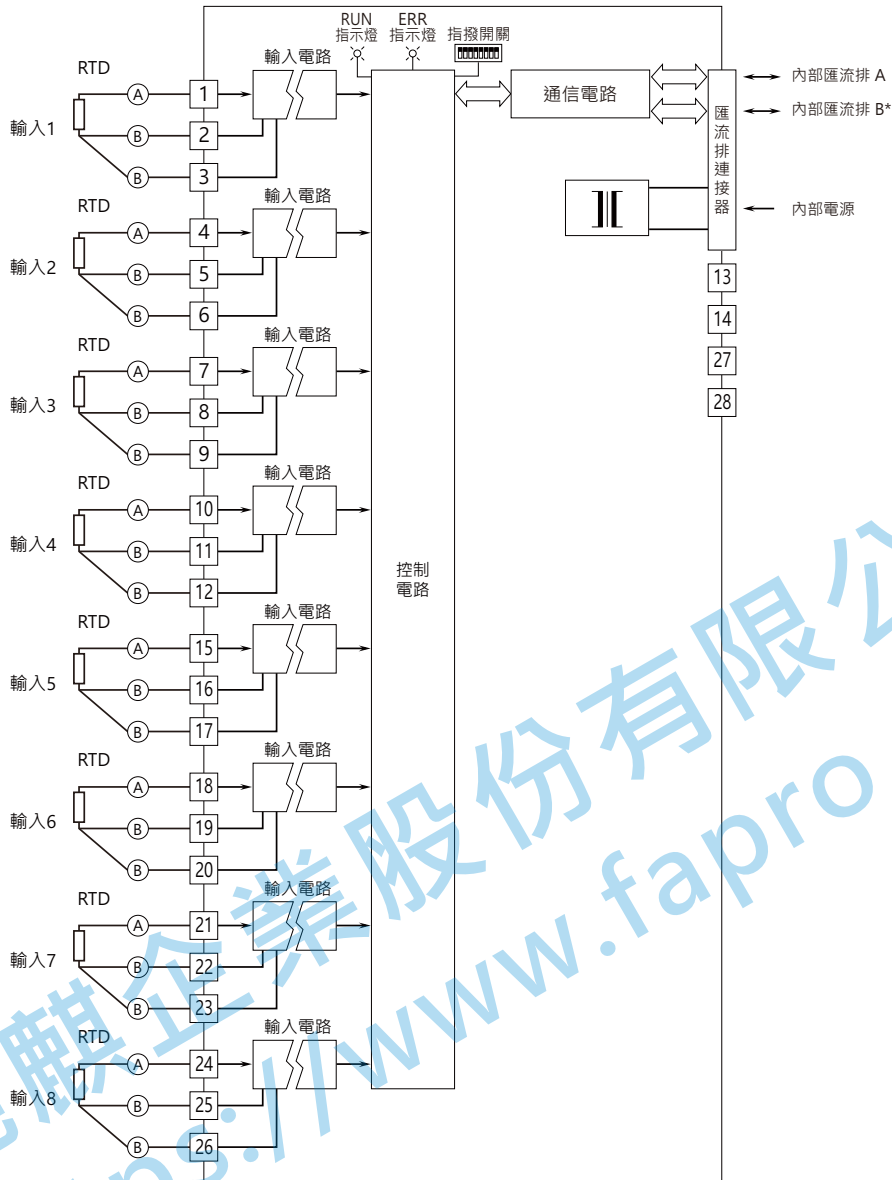
零下溫度表示為負值，並以 2 的補數表示。



## 外型尺寸和端子配置圖 單位: mm [inch]



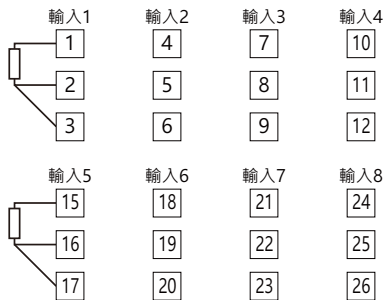
電路概要和接線圖



\* 僅適用於雙通道通信。

• 未使用的輸入通道

未使用的輸入，請如下所示在輸入端子上連接電阻。  
(請與要設定的測溫棒阻抗值相符。如果是 Pt 100, 則連接 100Ω。)



未使用的通道保持開路狀態相當於斷線(burnout), 這會造成 ERR 指示燈的紅燈 ON, 並可能在 PLC 或主局設備上產生信號異常。  
使用 PC 設定軟體(型號: R3CON)指定及設定未使用的通道後, 輸入端子上就可以不需要連接電阻。



規格如有更改，恕不另行通知。

能麒企業股份有限公司  
<https://www.fapro.com.tw>