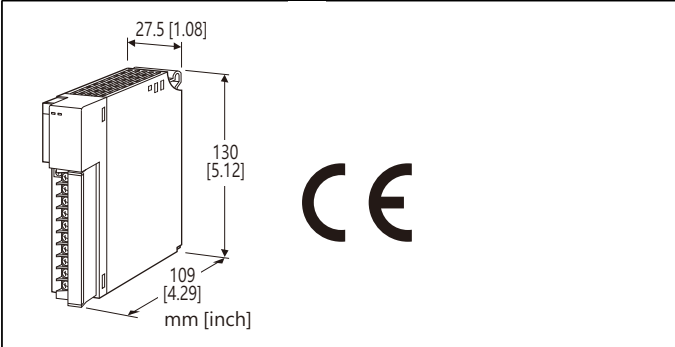


R3系列遠端 I/O

RTD輸入模組

(高精度,4通道,隔離)



型號: R3-RS4A[1][2]

訂購時指定事項

- 型號代碼: R3-RS4A[1][2]
參考下面 [1] ~ [2] 的說明, 並指定各項代碼。
(例如: R3-RS4AW/CE/Q)
- 指定選項代碼 /Q 的規格
(例如: /C01/SET)

輸入通道數

4A: 4 通道, 高精度

[1] 通信模式

S: 單通道通信(Single)

W: 雙通道通信(Dual)

[2] 選項(可複選)

適用認證規格

空白: 無 CE

/CE: CE 標誌

其它選項

空白: 無

/Q: 有上述以外的選項 (由 選項規格指定)

選項規格: Q (可複選)

塗層處理 (有關詳細資訊, 請參考公司的網站。)

/C01: 矽膠塗層

/C02: 聚氨酯塗層

/C03: 橡膠塗層

出廠時預設

/SET: 根據訂購資訊表(No. ESU-8345)進行預設

一般規格

連接方式

- 內部通信匯流排: 透過基座 (型號: R3BSx)
- 輸入: M3 可分離螺絲端子台 (扭力 0.5 N·m)
- 內部電源: 透過基座 (型號: R3BSx) 供給

端子螺絲: 鍍鎳鋼

隔離: 輸入1 - 輸入2 - 輸入3 - 輸入4 - 內部通信匯流排或內部電源之間

輸入種類: 可透過側邊指撥開關選擇

溫度單位: 可透過側邊指撥開關選擇 °C 或 °F

變換速度: 可透過側邊指撥開關選擇

斷線(burnout)檢出: 可透過側邊指撥開關選擇上限值或下限值
線性化機能: 標準

RUN 指示燈: 雙色(紅/綠) LED;

內部通信匯流排A 正常時, 紅燈 ON;

內部通信匯流排B 正常時, 綠燈 ON;

通信匯流排A 及匯流排B 都正常時, 琥珀燈 ON。

ERR 指示燈: 雙色(紅/綠) LED;

斷線(burnout)檢出時, 紅燈 ON;

正常動作時, 綠燈 ON。

輸入規格

容許導線阻抗: 每一條線 10 Ω 以下

輸入檢出電流: 0.5 mA 以下

輸入溫度範圍

RTD	°C	
	精度保證範圍 (°C)	BURNOUT 時數值 (°C × 100)
Pt 100 (JIS '97, IEC)	-50 ~ +200	-24000, +32767
Pt 100 (JIS '89)	-50 ~ +200	-24000, +32767
JPt 100 (JIS '89)	-50 ~ +200	-23600, +32767
Pt 1000	-50 ~ +200	-24000, +32767

RTD	°F	
	精度保證範圍 (°F)	BURNOUT 時數值 (°F × 10)
Pt100(JIS '97, IEC)	-58 ~ +392	-4000, +6218
Pt100(JIS '89)	-58 ~ +392	-4000, +6218
JPt100(JIS '89)	-58 ~ +392	-3928, +6218
Pt 1000	-58 ~ +392	-4000, +6218

安裝規格

使用溫度範圍: -10 ~ +55°C (14 ~ 131°F)

使用濕度範圍: 30 ~ 90 %RH (無結露)

周圍環境: 無腐蝕性氣體或嚴重粉塵

固定方式: 基座 (型號: R3BSx) 上安裝

重量: 200 g (0.44 lb)

性能

- 變換精度: $\pm 0.2^{\circ}\text{C}$ ($\pm 0.4^{\circ}\text{F}$);
- 變換速度: 可選擇 250 ms 或 1 秒
- 變換資料
 - $^{\circ}\text{C}$ 時: 實際值 $\times 100$ (整數)
 - $^{\circ}\text{F}$ 時: 實際值 $\times 10$ (整數)
- 佔有區域: 4
- 消耗電流: 70 mA
- 溫度係數: $\pm 0.015\% / ^{\circ}\text{C}$ ($\pm 0.008\% / ^{\circ}\text{F}$)
- 解析度: 0.03°C (0.1°F);
- 斷線(burnout)反應時間: 2 秒以內
- 絕緣阻抗: 100 M Ω 以上 /500 V DC
- 耐電壓: 1500 V AC @ 1 分鐘 (輸入1-輸入2-輸入3-輸入4-
內部通信匯流排或內部電源之間)
2000 V AC @ 1 分鐘 (供給電源- FG 之間; 在電源模組
上隔離)

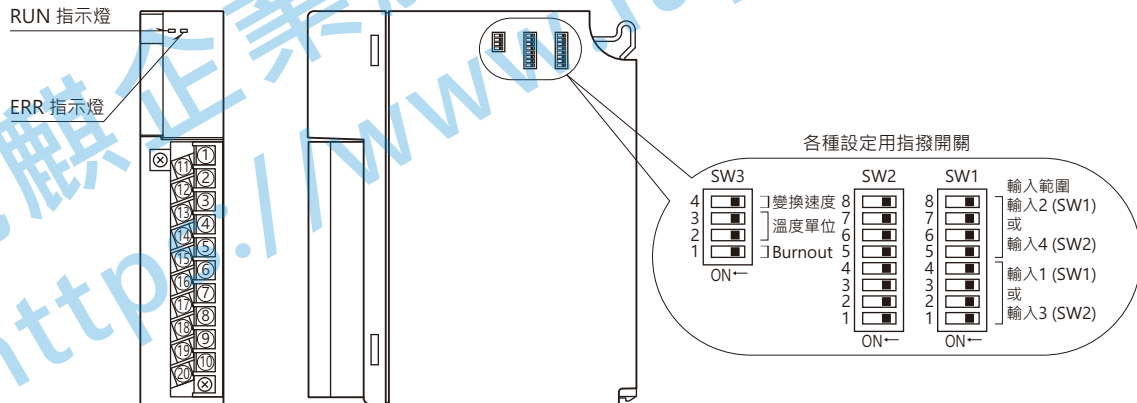
適用認證規格

- EU 符合性:
- EMC 指令
- EMI EN 61000-6-4
- EMS EN 61000-6-2
- RoHS 指令

外部視圖

■ 前視圖

■ 側視圖



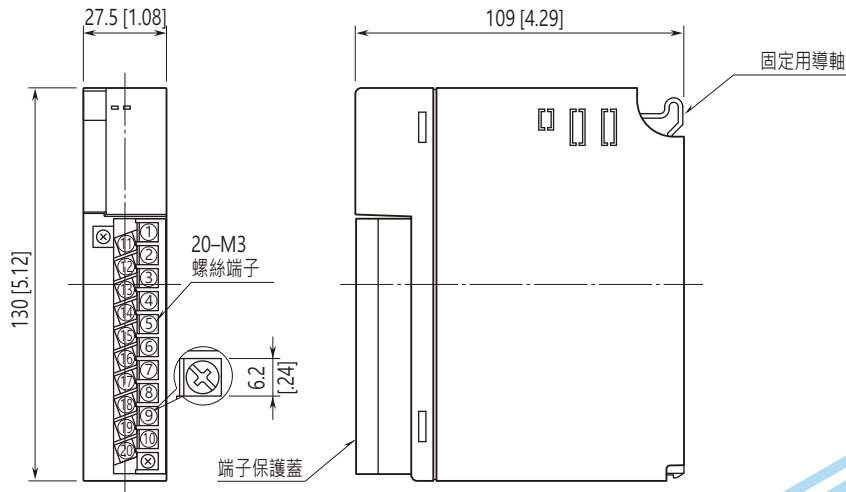
輸出入資料說明

■ 類比資料 (溫度資料)

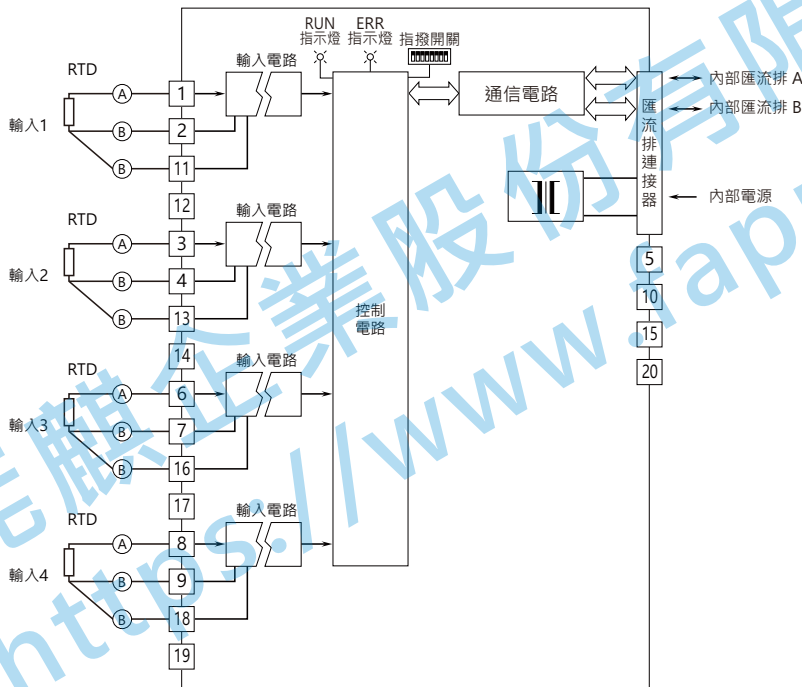
- 16位元 2進制資料。
- 使用攝氏 $^{\circ}\text{C}$ 溫度單位時, 會將原始資料乘以100。例如, 如果溫度為 25.5°C , 則資料表示為 "2550"。
- 若採用華氏 $^{\circ}\text{F}$ 溫度單位時, 會將原始資料乘以10。例如, 135.4°F 將表示為 "1354"。
- 零下溫度表示為負值, 並以 2 的補數表示。



外型尺寸和端子配置圖 單位: mm [inch]



電路概要和接線圖



* 僅適用於雙通道通信。

• 未使用的輸入通道

未使用的輸入, 請如下所示在輸入端子上連接電阻。
(並將輸入種類用指撥開關設定為 Pt 100)。



未使用的通道保持開路狀態相當於斷線(burnout), 這會造成 ERR 指示燈的紅燈 ON, 並可能在 PLC 或主局設備上產生信號異常。

使用 PC 設定軟體(型號: R3CON)指定及設定未使用的通道後, 輸入端子上就可以不需要連接電阻。



規格如有更改，恕不另行通知。

能麒企業股份有限公司
<https://www.fapro.com.tw>