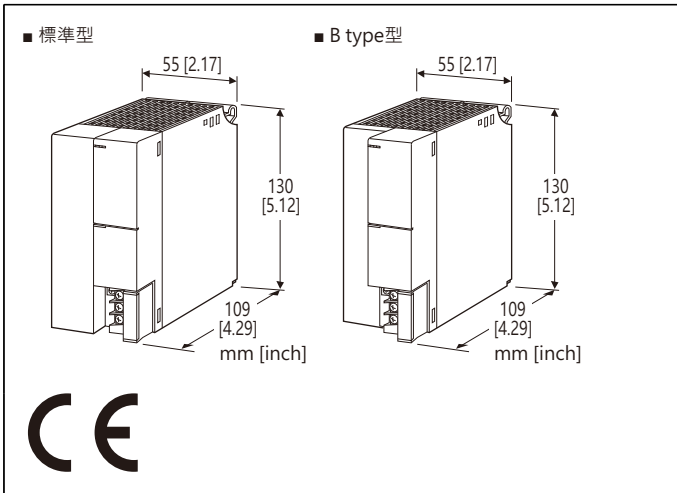


## R3系列遠端 I/O

### 電源模組

(雙槽寬度,連續輸出電流2A)



型號: R3-PS3-[1][2]

### 訂購時指定事項

- 型號代碼: R3-PS3-[1][2]  
參考下面 [1] ~ [2]說明, 並指定各項代碼。  
(例如: R3-PS3-K3/CE/B/Q)
- 指定選項代碼 /Q的規格  
(例如: /C01)

### [1] 供給電源

#### AC 電源

**K:** 85 ~ 132 V AC  
(容許電壓範圍 85 ~ 132 V, 47 ~ 66 Hz)  
(CE 不適用)

**K3:** 100 ~ 120V AC  
(容許電壓範圍 85 ~ 132 V, 47 ~ 66 Hz)  
(僅選項代碼 /CE 可選用)

**L:** 170 ~ 264 V AC  
(容許電壓範圍 170 ~ 264 V, 47 ~ 66 Hz)  
(CE 不適用)

**L3:** 200 ~ 240 V AC  
(容許電壓範圍 170 ~ 264 V, 47 ~ 66 Hz)  
(僅選項代碼 /CE 可選用)

#### DC 電源

**R:** 24 V DC  
(容許電壓範圍 24 V ±10 %, 最大漣波 10 %p-p)

**P:** 110 V DC  
(容許電壓範圍 85 ~ 150 V, 最大漣波 10 %p-p)  
(CE 不適用)

### [2] 選項 (可複選)

#### 適用規格

空白: 無 CE  
/CE: CE 標誌

#### 外型(詳細請參考外型尺寸圖)

空白: 標準型  
/B: B Type型

#### 其它選項

空白: 無  
/Q: 有上述以外的選項 (由 選項規格指定)

### 選項規格: Q

塗層處理 (有關詳細資訊, 請參考公司的網站。)

/C01: 矽膠塗層  
/C02: 聚氨酯塗層  
/C03: 橡膠塗層

### 一般規格

#### 連接方式

內部電源輸出: 透過基座 (型號: R3BSx)  
供給電源、RUN接點輸出: M3 可分離螺絲端子台  
(扭力 0.5 N·m)

端子螺絲: 鍍鎳鋼

隔離: 內部電源-供給電源-RUN 接點輸出-FG 之間  
電源指示燈: 綠色LED, 供電時亮燈

#### ■ RUN接點輸出

RUN接點: 供給電源時, RUN接點導通(ON)  
額定負載: 250 V AC @ 0.5 A (cos θ = 1)  
30 V DC @ 0.5 A (電阻性負載)

最大開閉電壓: 250 V AC 或 30 V DC

最大開閉功率: 250 VA 或 150 W

最小適用負載: 1 V DC @ 1 mA

機械壽命: 2000萬次 (300 次/分)

當驅動電感性負載時, 建議外部採取接點保護及消除雜訊對策。

### 安裝規格

耗電量 (輸出電流: 2.0 A @ 20 V DC 時)

- AC 電源: 約 100 VA
- DC 電源: 約 50 W (24 V 時約 2.0 A)

輸出電流: 20 V DC、2.0 A 連續、2.2 A (10 分鐘)  
(網路模組和 I/O 模組連續消耗的總電流必須在 2.0 A 以內。)

使用溫度範圍: -10 ~ +55°C (14 ~ 131°F)

使用濕度範圍: 30 ~ 90 %RH (無結露)

周圍環境: 無腐蝕性氣體或嚴重粉塵

固定方式: 基座 (型號: R3BSx) 上安裝

重量: 450 g (0.99 lb)

### 性能

絕緣阻抗: 100 MΩ 以上 /500 V DC

耐電壓: 2000 V AC @ 1 分鐘

(內部電源-供給電源- RUN 接點輸出- FG 之間)

### 適用規格

EU 符合性:

EMC 指令

EMI EN 61000-6-4

EMS EN 61000-6-2

低電壓指令

EN 61010-1, EN 61010-2-201

測量類別 II (RUN 接點輸出)

安裝類別 II (供給電源)

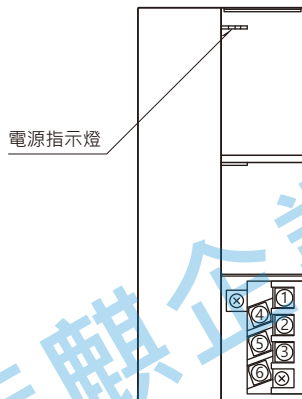
污染等級 2

內部電源-供給電源之間: 強化絕緣 (300 V)

內部電源- RUN 接點輸出之間: 基本絕緣 (300 V)

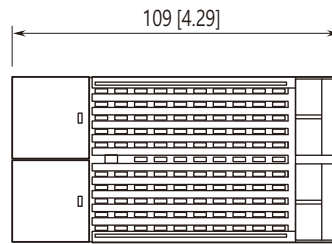
RoHS 指令

### 面板視圖

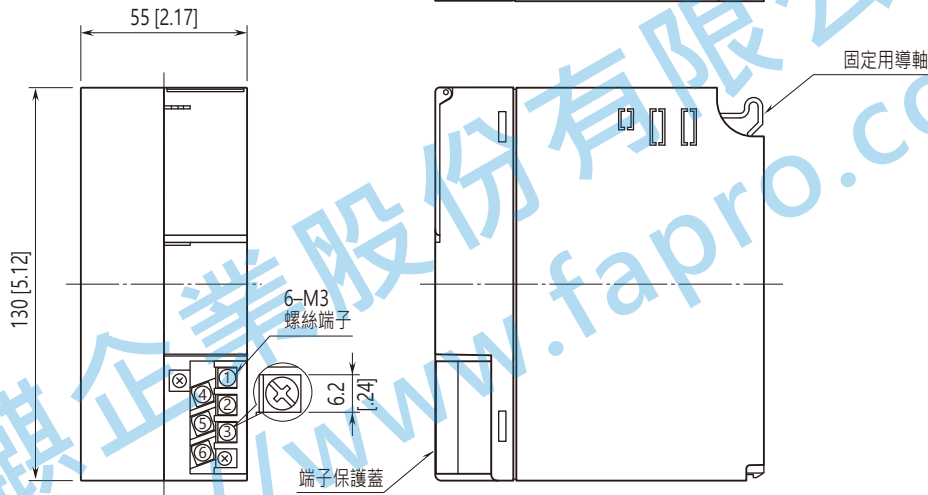
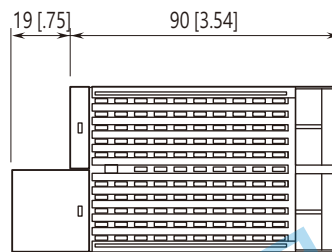


外型尺寸和端子配置圖 單位: mm [inch]

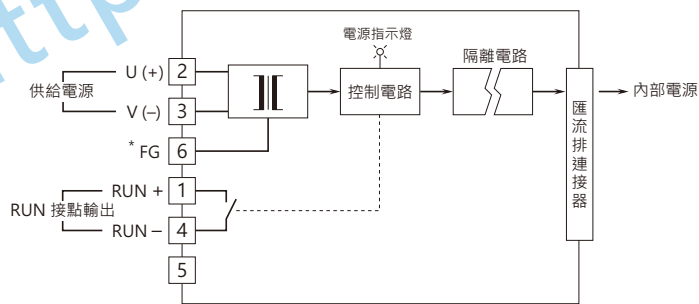
■ 標準型



■ B type型



電路概要和接線圖



\* 為了提高 EMC 性能, 請將 FG 端子接地。  
注意: FG 端子並不是保護接地端子(protective conductor terminal)。



規格如有更改, 恕不另行通知。