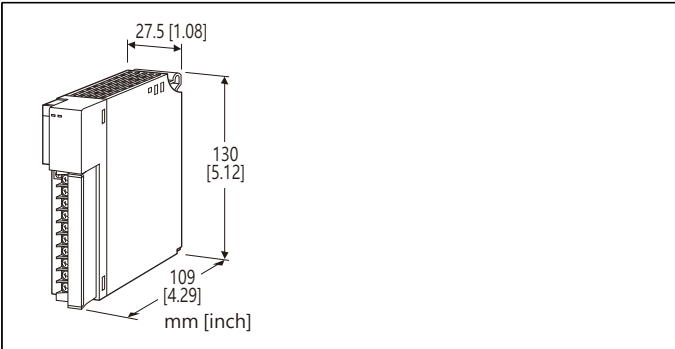


R3系列遠端 I/O

高速積算脈波輸入模組

(4通道, 隔離)



型號: R3-PA4A[1][2]

訂購時指定事項

- 型號代碼: R3-PA4A[1][2]
參考下面 [1] ~ [2] 的說明, 並指定各項代碼。
(例如: R3-PA4AW/Q)
- 指定選項代碼 /Q 的規格
(例如: /C01/SET)

輸入通道數

4A: 4 通道, 高速積算脈波輸入

[1] 通信模式

S: 單通道通信(Single)

W: 雙通道通信(Dual)

[2] 選項

空白: 無

/Q: 有選項 (由 選項規格 指定)

選項規格: Q (可複選)

塗層處理 (有關詳細資訊, 請參考公司的網站。)

/C01: 矽膠塗層

/C02: 聚氨酯塗層

/C03: 橡膠塗層

出廠時預設

/SET: 根據訂購資訊表(No. ESU-8387)進行預設

一般規格

連接方式

- 內部通信匯流排: 透過基座 (型號: R3-BSx)
- 輸入: M3 可分離螺絲端子台 (扭力 0.5 N·m)
- 內部電源: 透過基座 (型號: R3-BSx) 供給

端子螺絲: 鍍鎳鋼

隔離: 輸入1-輸入2-輸入3-輸入4-內部通信匯流排或內部電源之間

輸入增益(gain)設定: 可透過側邊指撥開關選擇

RUN 指示燈: 雙色(紅/綠) LED;

內部通信匯流排A 正常時, 紅燈 ON;

內部通信匯流排B 正常時, 綠燈 ON;

通信匯流排A 及匯流排B 都正常時, 琥珀燈 ON。

ERR 指示燈: 雙色(紅/綠) LED;

輸入異常時, 紅燈 ON;

正常動作時, 綠燈 ON。

積算值重置: 透過側邊指撥開關

輸入規格

■ 傳感器用電源

電壓: 12V DC $\pm 10\%$

電流: 15mA

電流限制回路: 約 30mA

■ 最高頻率: 100kHz

最小脈波寬度: 5 μ s (ON/OFF 皆是)

■ 除頻倍率: 1 ~ 50,000

(使用電腦軟體 R3CON 設定; 出廠時設定為 "1")

韌體 Ver.0.04 版本以前沒有此機能。請使用 R3CON 確認韌體版本。

■ 積算脈波數: 1 ~ 100,000,000 (重置後為 0)

溢位後的動作: 重置為 0 或 1

可使用 R3CON 電腦設定軟體設定最小和最大積算範圍。
詳細內容請參閱 R3CON 使用說明書。

溢位後的重新積算起始值: 0 或 1

最大積算值: 1,000 ~ 800,000,000

■ 檢出位準

檢出位準 15 ~ 100% (相對於輸入端子間電壓範圍)

出廠時設定: 50% (使用 R3CON 軟體設定)

注1) 每個通道有 3組輸入端子。

輸入端子1: 2-5, 7-10, 12-15, 17-20

輸入端子2: 3-5, 8-10, 13-15, 18-20

輸入端子3: 4-5, 9-10, 14-15, 19-20

注2) 增益1 或增益2 可透過側邊指撥開關選擇

注3) 如果低於 15%, 則測量值為 0%。

■ 脈波檢出

透過比較輸入脈波電壓和檢測位準來檢出脈波邏輯。

使用 R3CON 軟體切換 "上升緣(rise)" 或 "下降緣(sink);
(出廠時設定為 "上升緣(rise)")

■ 開集極電路輸入 (輸入端子3、增益1)

傳感器用電源: 12V DC

上拉電阻: 20k Ω (分別在端子 1-3, 6-8, 11-13,
16-18 之間短路)

ON 電壓: 1.5V 以下(建議為 2k Ω 以下)

OFF 電壓: 2.5V 以上(建議為 20k Ω 以上)

(當飽和電壓小於 0.8V 時, 請將檢出位準設為 50%;
當飽和電壓在 0.8~1.5V 之間時, 請將檢出位準設為 70%。)

■ 電壓脈波輸入 (輸入端子1、2)

波形: 方波、正弦波或類似波形

輸入阻抗: 100kΩ 以上 (輸入端子1)

20kΩ 以上 (輸入端子2)

輸入端子間電壓範圍: 0 ~ 50V (輸入端子1、增益1)

0 ~ 25V (輸入端子1、增益2)

0 ~ 12V (輸入端子2、增益1)

0 ~ 6V (輸入端子2、增益2)

安裝規格

使用溫度範圍: -10 ~ +55°C (14 ~ 131°F)

使用濕度範圍: 30 ~ 90%RH (無結露)

周圍環境: 無腐蝕性氣體或嚴重粉塵

固定方式: 基座 (型號: R3-BSx) 上安裝

重量: 200 g (0.44 lb)

性能

佔有區域: 8

消耗電流: 80mA (傳感器用電源無負載時)

130mA (傳感器用電源各 15mA時)

絕緣阻抗: 100MΩ 以上 /500V DC

耐電壓: 1500V AC @1分鐘 (輸入1-輸入2-輸入3-輸入4-

內部通信匯流排或內部電源之間)

2000V AC @1分鐘 (供給電源-FG 之間; 在電源模組

上隔離)

用語解說

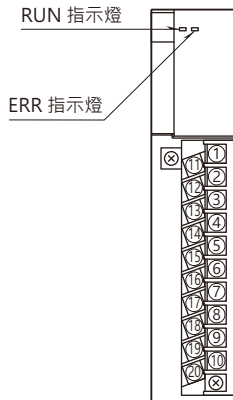
■ 積算值重置

- 1) 移除網路模組或其通信線, 中斷與其它設備的通信。
- 2) 將積算值重置開關切到 ON。
- 3) 將模組安裝回基座, 並打開電源。
- 4) ERR LED 亮燈, 模組開始重置積算器。當重置完成後, LED 燈變為綠色。當 LED 亮紅燈時請勿中斷電源。
RUN LED 會同時開始閃爍。
- 5) 確認 LED 亮綠燈後, 請將電源關閉。
- 6) 將積算值重置開關切到 OFF。
- 7) 將網路模組復原回基座或復原連線, 並打開電源。

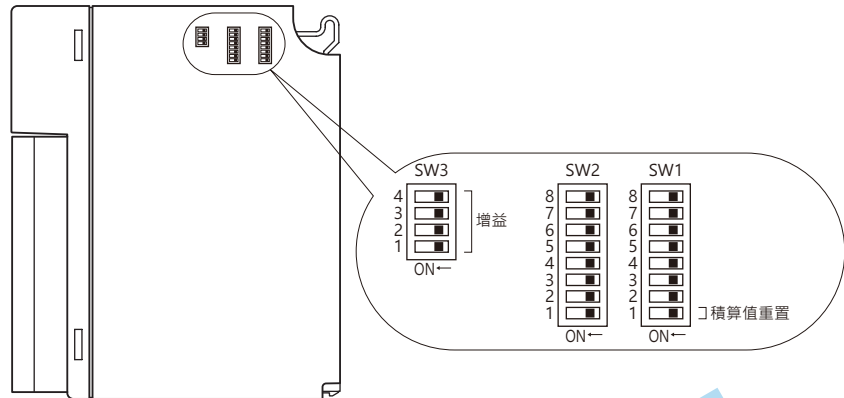
注意: 必須將重置開關切到 OFF, 因為模組無法在 ON 狀態下開始計數動作。

外部視圖

■ 前視圖



■ 側視圖

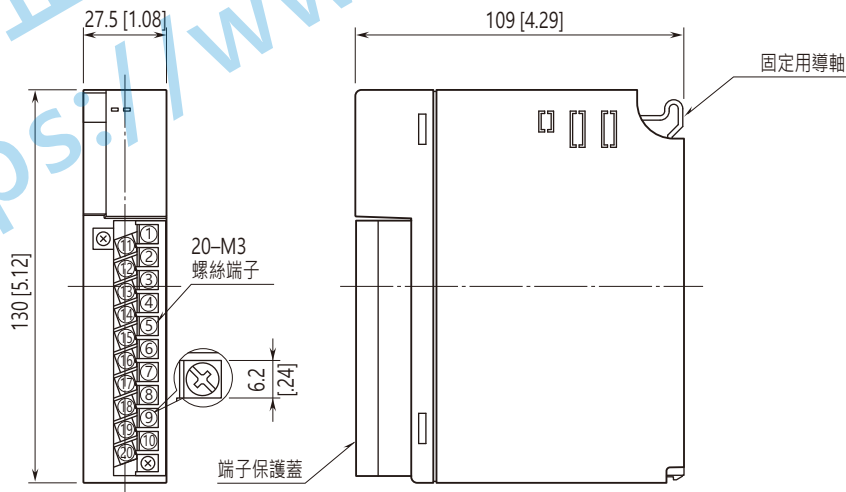


將積算值重置開關設為 OFF 才能開始計數。

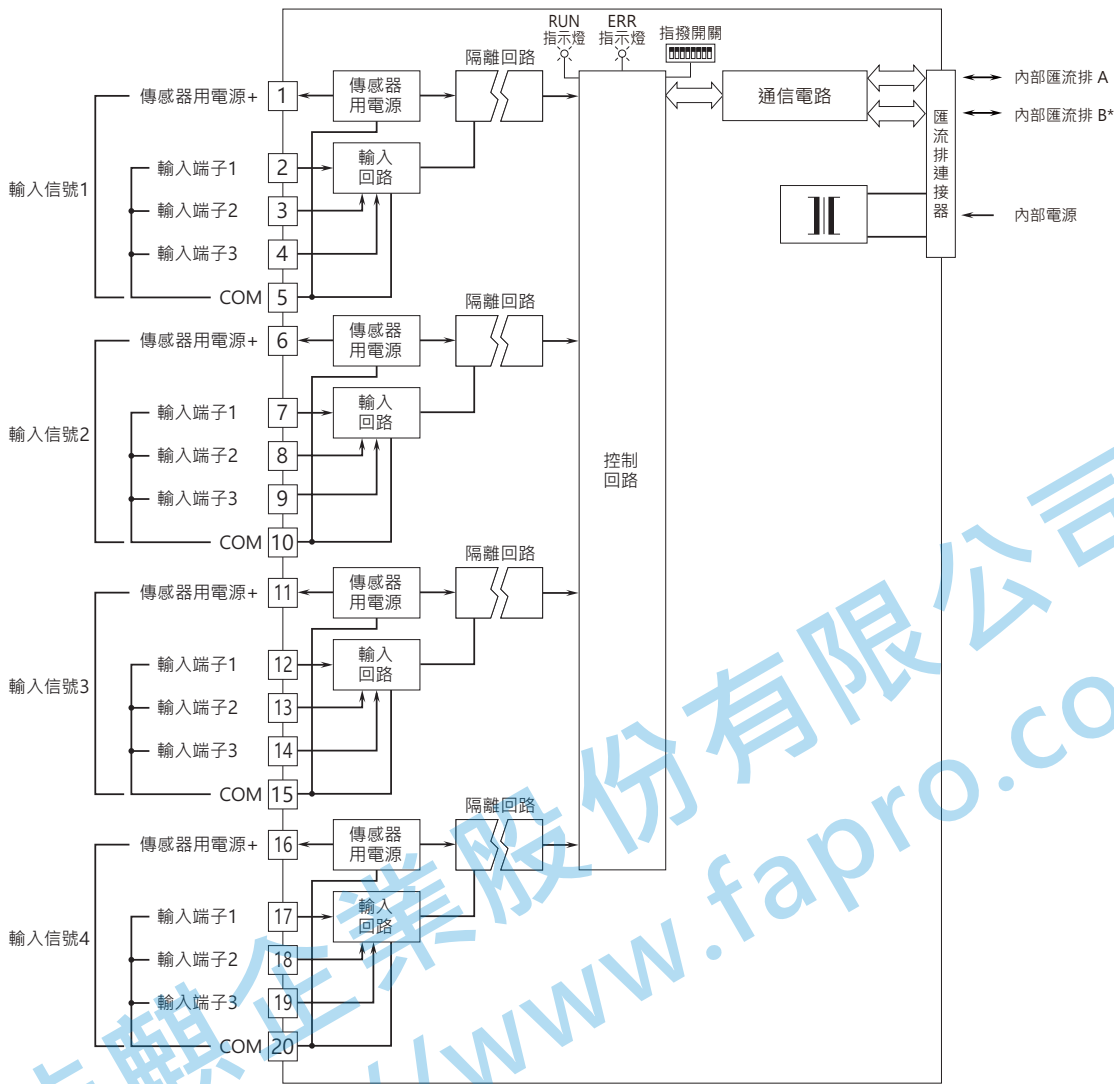
輸出資料說明

位址	內容
+0	輸入1 積算值 (下位 16 位元)
+1	輸入1 積算值 (上位 16 位元)
+2	輸入2 積算值 (下位 16 位元)
+3	輸入2 積算值 (上位 16 位元)
+4	輸入3 積算值 (下位 16 位元)
+5	輸入3 積算值 (上位 16 位元)
+6	輸入4 積算值 (下位 16 位元)
+7	輸入4 積算值 (上位 16 位元)

外型尺寸和端子配置圖 單位: mm [inch]



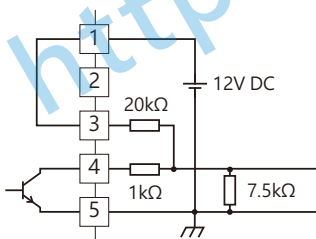
電路概要和接線圖



* 僅適用於雙通道通信。

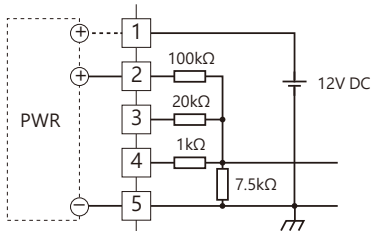
輸入連接例 (輸入信號1 使用時)

■ 開集極電路輸入

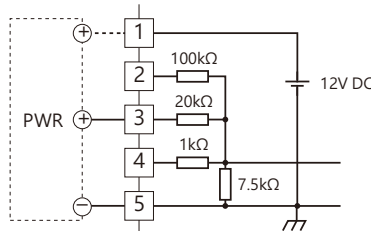


■ 電壓脈波輸入

• 輸入端子之間電壓範圍: 0 ~ 50V、0 ~ 25V



• 輸入端子之間電壓範圍: 0 ~ 12V、0 ~ 6V





規格如有更改，恕不另行通知。

能麒企業股份有限公司
<https://www.fapro.com.tw>