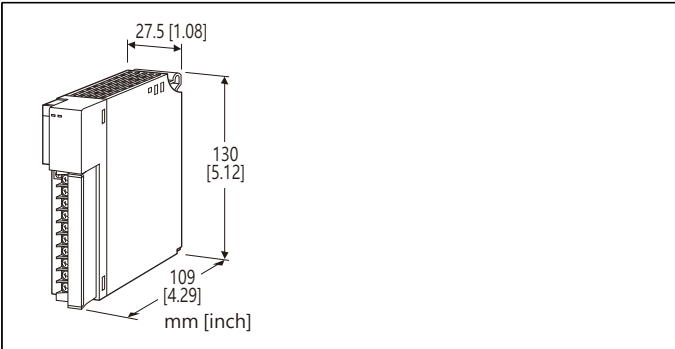


R3系列遠端 I/O

高速脈波輸入模組

(4通道, 隔離)



型號: R3-PA4[1][2]

訂購時指定事項

- 型號代碼: R3-PA4[1][2]
參考下面 [1] ~ [2] 的說明, 並指定各項代碼。
(例如: R3-PA4W/Q)
- 指定選項代碼 /Q 的規格
(例如: /C01/SET)

輸入通道數

4: 4 通道

[1] 通信模式

S: 單通道通信(Single)

W: 雙通道通信(Dual)

[2] 選項

空白: 無

/Q: 有選項 (由 選項規格 指定)

選項規格: Q (可複選)

塗層處理 (有關詳細資訊, 請參考公司的網站。)

/C01: 矽膠塗層

/C02: 聚氨酯塗層

/C03: 橡膠塗層

出廠時預設

/SET: 根據訂購資訊表(No. ESU-8399)進行預設

一般規格

連接方式

- 內部通信匯流排: 透過基座 (型號: R3-BSx)
- 輸入: M3 可分離螺絲端子台 (扭力 0.5 N·m)
- 內部電源: 透過基座 (型號: R3BSx) 供給

端子螺絲: 鍍鎳鋼

隔離: 輸入1-輸入2-輸入3-輸入4-內部通信匯流排或內部電源之間

輸入範圍及增益(gain)設定: 可透過側邊指撥開關選擇

RUN 指示燈: 雙色(紅/綠) LED;

內部通信匯流排A 正常時, 紅燈 ON;

內部通信匯流排B 正常時, 綠燈 ON;

通信匯流排A 及匯流排B 都正常時, 琥珀燈 ON。

ERR 指示燈: 雙色(紅/綠) LED;

輸入線路異常時, 紅燈 ON;

正常動作時, 綠燈 ON。

遮斷(Low-end cutout): 0.1%

輸入規格

■ 傳感器用電源

電壓: 12V DC $\pm 10\%$

電流: 15mA

電流限制回路: 約 30mA

■ 輸入範圍: 0 ~ 100kHz, 0 ~ 10kHz, 0 ~ 1kHz, 0 ~ 100Hz, 0 ~ 10Hz, 0 ~ 1Hz, 0 ~ 0.1Hz

最小脈波寬度: 5 μ s (ON/OFF 皆是)

■ 檢出位準

檢出位準 15 ~ 100% (相對於輸入端子間電壓範圍)

出廠時設定: 50% (可用 R3CON 軟體設定)

注1) 每個通道有 3組輸入端子。

輸入端子1: 2-5, 7-10, 12-15, 17-20

輸入端子2: 3-5, 8-10, 13-15, 18-20

輸入端子3: 4-5, 9-10, 14-15, 19-20

注2) 增益1 或增益2 可透過側邊指撥開關選擇

注3) 如果低於 15%, 則測量值為 0%。

■ 開集極電路輸入 (輸入端子3、增益1)

傳感器用電源: 12V DC

上拉電阻: 20k Ω (分別在端子 1-3, 6-8, 11-13, 16-18 之間短路)

ON 電壓: 1.5V 以下(建議為 2k Ω 以下)

OFF 電壓: 2.5V 以上(建議為 20k Ω 以上)

(當飽和電壓小於 0.8V時, 請將檢出位準設為 50%;

當飽和電壓在 0.8~1.5V之間時, 請將檢出位準設為 70%。)

■ 電壓脈波輸入 (輸入端子1、2)

波形: 方波、正弦波或類似波形

輸入阻抗: 100k Ω 以上 (輸入端子1)

20k Ω 以上 (輸入端子2)

輸入端子間電壓範圍: 0 ~ 50V (輸入端子1、增益1)

0 ~ 25V (輸入端子1、增益2)

0 ~ 12V (輸入端子2、增益1)

0 ~ 6V (輸入端子2、增益2)

脈波檢出: 透過比較輸入脈波電壓和檢出位準來檢測脈波。

上升緣檢出或下降緣檢出可透過 R3CON 進行更改。

(出廠時設定為上升緣檢出)

安裝規格

使用溫度範圍: -10 ~ +55°C (14 ~ 131°F)
 使用濕度範圍: 30 ~ 90%RH (無結露)
 周圍環境: 無腐蝕性氣體或嚴重粉塵
 固定方式: 基座 (型號: R3-BSx) 上安裝
 重量: 100g (0.22 lb)

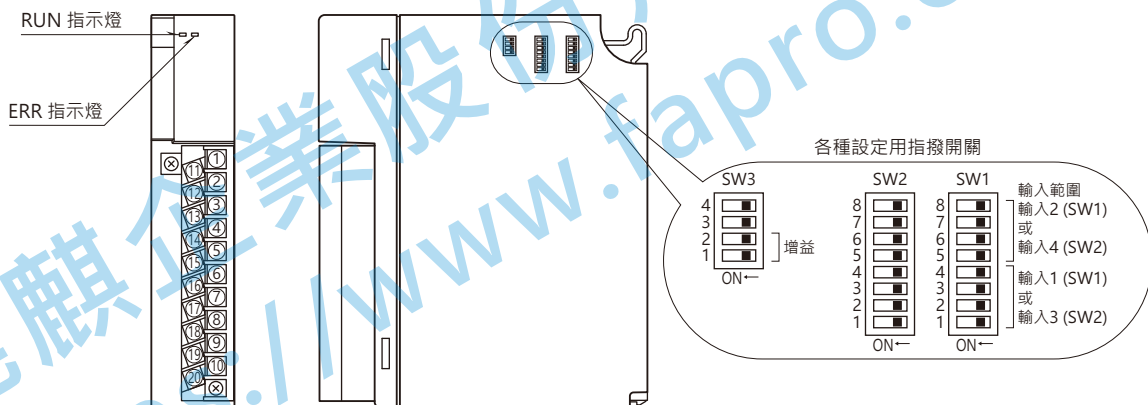
性能

變換精度: ±0.1%
 變換資料: 0 ~ 10,000 (對應輸入範圍)
 佔有區域: 4
 消耗電流: 80mA (傳感器用電源無負載時)
 130mA (傳感器用電源各 15mA時)
 溫度係數: ±0.015% /°C (±0.008%/°F)
 絕緣阻抗: 100MΩ 以上 /500V DC
 耐電壓: 1500V AC @1分鐘 (輸入1-輸入2-輸入3-輸入4-
 內部通信匯流排或內部電源之間)
 2000V AC @1分鐘 (供給電源-FG 之間; 在電源模組
 上隔離)

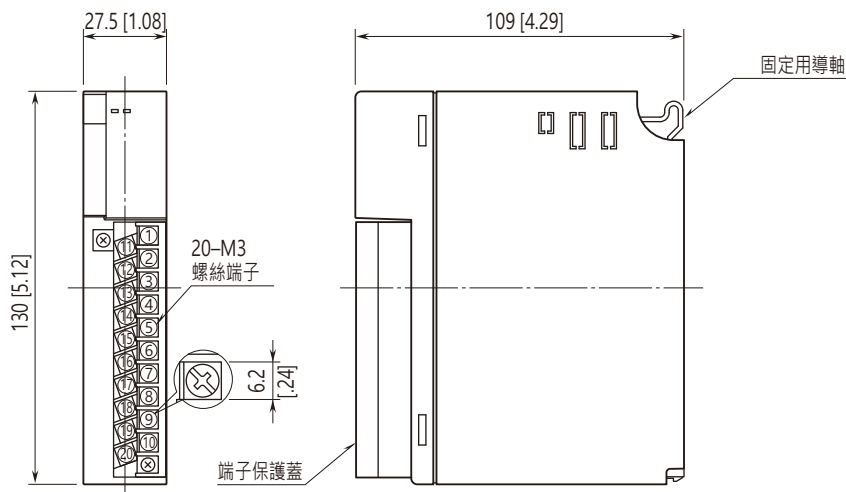
外部視圖

■ 前視圖

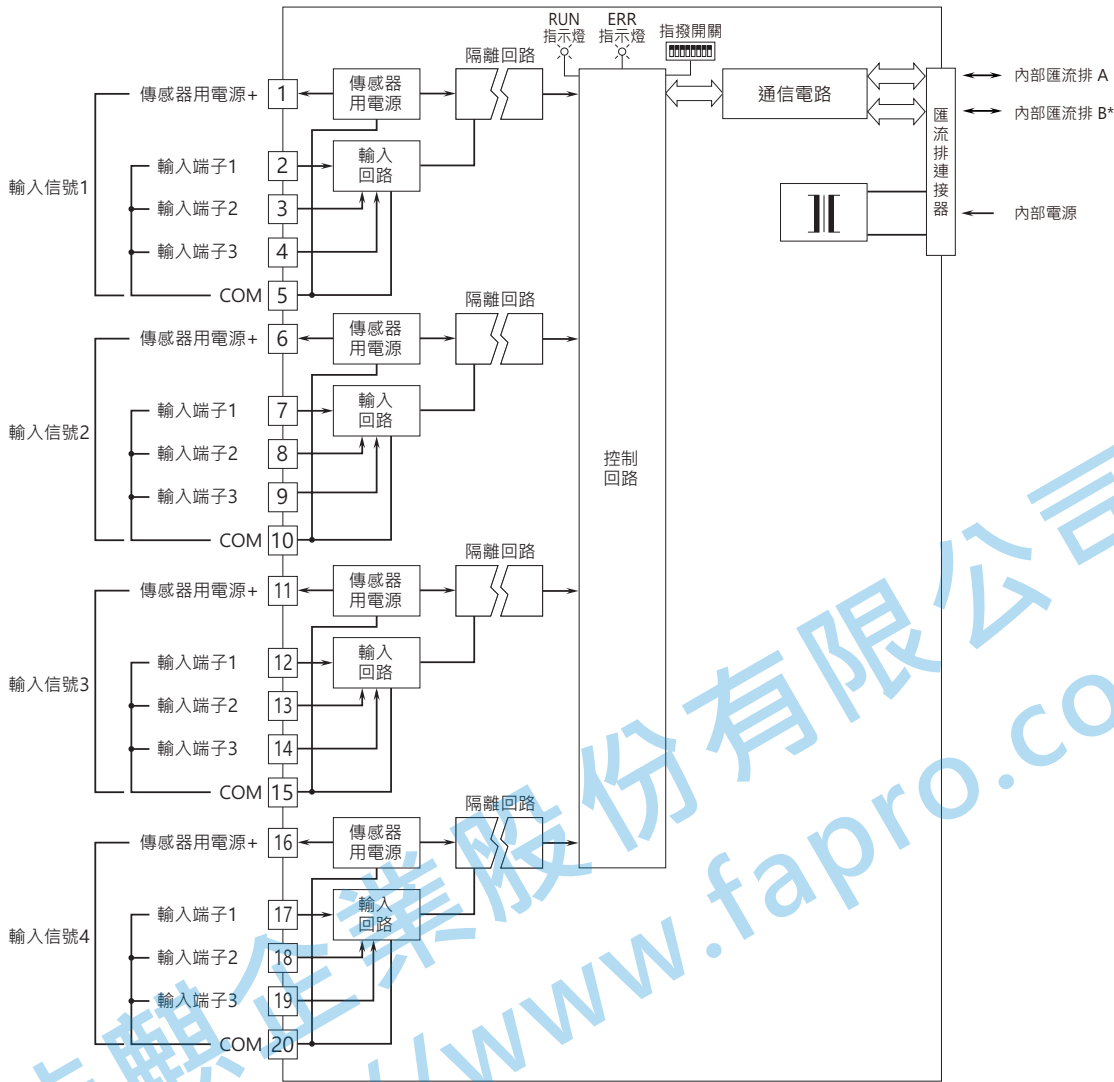
■ 側視圖



外型尺寸和端子配置圖 單位: mm [inch]



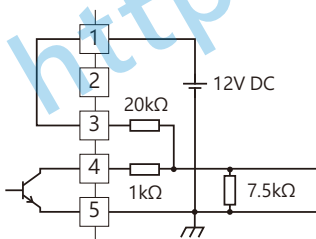
電路概要和接線圖



* 僅適用於雙通道通信。

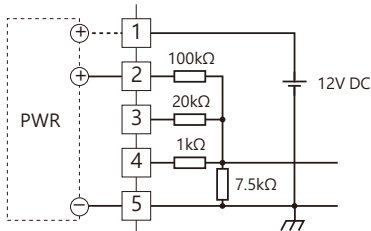
輸入連接例 (輸入信號1 使用時)

■ 開集極電路輸入

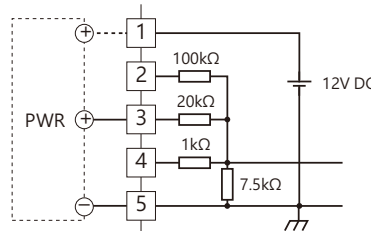


■ 電壓脈波輸入

• 輸入端子之間電壓範圍: 0 ~ 50V、0 ~ 25V



• 輸入端子之間電壓範圍: 0 ~ 12V、0 ~ 6V





規格如有更改，恕不另行通知。

能麒企業股份有限公司
<https://www.fapro.com.tw>