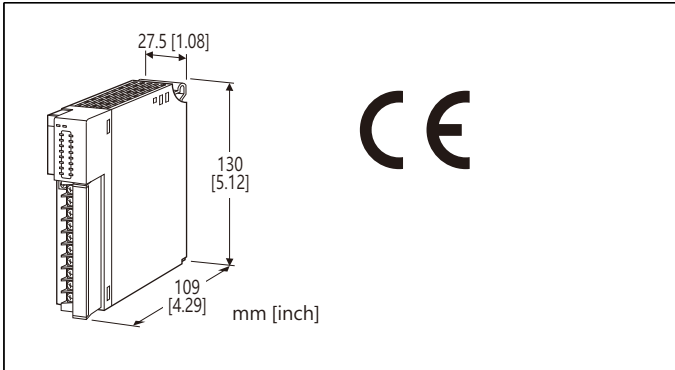


## R3系列遠端 I/O

### 積算脈波輸入模組

(Pi 16通道)



### 型號: R3-PA16[1][2]

#### 訂購時指定事項

- 型號代碼: R3-PA16[1][2]  
參考下面 [1] ~ [2] 的說明, 並指定各項代碼。  
(例如: R3-PA16W/A/CE/PRS/Q)
- 指定選項代碼 /Q 的規格  
(例如: /C01/SET)

### 輸入通道數

16: 16 通道

#### [1] 通信模式

S: 單通道通信(Single)

W: 雙通道通信(Dual)

#### [2] 選項 (可複選)

##### 輸入回路

空白: 內部電源 (負COM)

/A: 外部電源 (24 V DC, 負COM)

##### 適用標準 & 認證

空白: 無 CE

/CE: CE 標誌

##### 出廠時設定

空白: 可由主局 PC/PLC 重置積算值

/PRS: 可由主局 PC/PLC 預設積算值

##### 其它選項

空白: 無

/Q: 有上述以外其它選項 (由 選項規格 指定)

#### 選項規格: Q (可複選)

塗層處理 (有關詳細資訊, 請參考公司的網站。)

/C01: 矽膠塗層

/C02: 聚氨酯塗層

/C03: 橡膠塗層

出廠時預設

/SET: 根據訂購資訊表(No. ESU-8389)進行預設

#### 相關產品

- 通信模組 (型號: R3-NC1、R3-NC3、R3-NE1、R3-NM1、R3-NDx、R3-NFL1、R3-NP1、R3-NFx、R3-NML3、R3-NF2: 韌體版本 V0.05 以上)

注意:

- 由主局 PC/PLC 重置積算值:  
適用於本單元和上述韌體版本 V2.00 以上的通信模組, R3-NFx 除外。請注意, 主局 PC/PLC 無法透過 R3-NFx 或舊韌體版本的通信模組進行積算值重置。
- 由主局 PC/PLC 預設積算值:  
本單元與 R3-NE1 和 R3-NM1 組合時才可使用。但本單元只有右側顯示 "SW3-4 RESET/PRESET" 的產品和韌體版本為 V2.00 以上的通訊模組組合使用此機能。請注意, 此機能不能與主局 PC/PLC 重置積算值同時使用。

#### 一般規格

##### 連接方式

- 內部通信匯流排: 透過基座 (型號: R3-BSx)
- 輸入: M3 可分離螺絲端子台 (扭力 0.5 N·m)
- 內部電源: 透過基座 (型號: R3-BSx) 供給

端子螺絲: 鍍鎳鋼

隔離: 輸入-內部通信匯流排或內部電源之間

RUN 指示燈: 雙色(紅/綠) LED;

內部通信匯流排A 正常時, 紅燈 ON;

內部通信匯流排B 正常時, 綠燈 ON;

通信匯流排A 及匯流排B 都正常時, 琥珀燈 ON。

ERR 指示燈: 雙色(紅/綠) LED;

輸入回路電源異常時, 紅燈 ON;

正常動作時, 綠燈 ON。

輸入狀態指示燈: 紅色 LED; 信號輸入時亮燈

積算值重置: 透過側方指撥開關或輸入1個脈波到重置信號輸入端子

從主局 PC/PLC 設定積算值: 透過側方指撥開關切換選擇重置積算值或預設積算值機能

**輸入規格**

輸入信號: 16點

輸入阻抗: 6kΩ

COM點: 負COM, 所有點共用

最高頻率: 100Hz (ON/OFF 時間為 5ms以上)

本單元設計為能夠接受高達 100 Hz 的頻率, 但是為了準確測量頻率, 必須避免接點信號"彈跳"。請使用不會造成任何彈跳的繼電器。

積算脈波範圍: 1 ~ 10,000 (重置時為 0)

可使用 R3CON 電腦軟體設定最大脈波積算範圍為 1 ~ 65,535。詳細內容請參閱 R3CON 使用說明書。

溢位後的動作: 重置之後從 1 開始積算

## ■ R3-PA16x (內部電源)

輸入信號檢出電壓: 13V DC (無負載時最大 24V)

ON 電流: 1.5mA 以上 (1.5kΩ 以下)

OFF 電流: 0.75 mA 以下 (18kΩ 以上)

## ■ R3-PA16x/A (外部電源)

輸入信號檢出電壓: 24V DC

ON 電流: 1.5mA 以上 (12kΩ 以下)

OFF 電流: 0.75 mA 以下 (36kΩ 以上)

**安裝規格**

使用溫度範圍: -10 ~ +55°C (14 ~ 131°F)

使用濕度範圍: 30 ~ 90%RH (無結露)

周圍環境: 無腐蝕性氣體或嚴重粉塵

固定方式: 基座 (型號: R3-BSx) 上安裝

重量: 200g (0.44lb)

**性能**

佔有區域: 16

消耗電流:

R3-PA16x: 100mA

R3-PA16x/A: 80mA

絕緣阻抗: 100MΩ 以上 /500V DC

耐電壓:

2000V AC @1分鐘 (輸入- 內部通信匯流排或內部電源之間)

2000V AC @1分鐘 (供給電源- FG 之間; 在電源模組上隔離)

**適用標準及認證**

EU 符合性:

EMC 指令

EMI EN 61000-6-4

EMS EN 61000-6-2

RoHS 指令

**用語解說**

## ■ 手動積算值重置

- 1) 移除網路模組或其通信線, 中斷與其它設備的通信。
- 2) 將積算值重置開關(SW3-1)切到 ON。
- 3) 將模組安裝回基座, 並打開電源。
- 4) ERR 指示燈亮燈, 模組開始重置積算器。當重置完成後, 指示燈變為綠色。當 ERR 指示燈亮紅燈時請勿中斷電源。RUN 指示燈會同時開始閃爍。
- 5) 確認指示燈亮綠燈後, 請將電源關閉。
- 6) 將積算值重置開關(SW3-1)切到 OFF。
- 7) 將網路模組復原回基座或復原連線, 並打開電源。

注意: 必須將重置開關切到 OFF, 因為模組無法在 ON 狀態下開始計數動作。即使溢位後起始值設定為 1, 積算值也會維持為 0。

## ■ 遠端積算值重置輸入

當積算值重置輸入開關(SW3-3)為 ON 時, Pi 16 的脈波輸入用於遠端積算值重置。輸入信號有效。

SW3-3 = OFF: Pi 16 用於脈波輸入

SW3-3 = ON: Pi 16 用於重置 Pi 1~ Pi 15 的積算值。

當 Pi 16 輸入1個脈波, 將被當做重置信號。

## ■ 遠端積算值重置動作

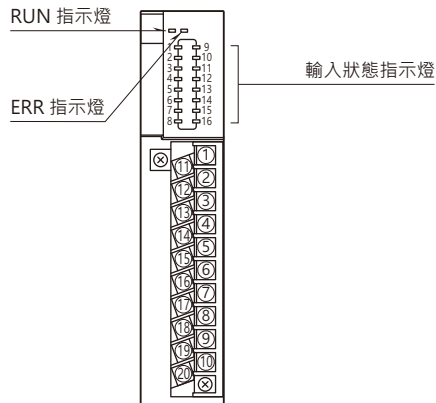
- 1) 當接收到重置信號後, ERR 指示燈亮燈(紅色)。
  - 2) 1 秒後, 模組開始重置積算值。重置完成後, 指示燈變為綠色。
  - 3) 經過1 秒後, ERR 指示燈恢復到接收重置信號之前的狀態。
- 注意: 模組處理 (1) ~ (3) 動作時, 如果再收到重置信號將被忽略。即使溢位後起始值設定為 1, 積算值也會維持為 0。

## ■ 使用主局 PC/PLC 重置積算值

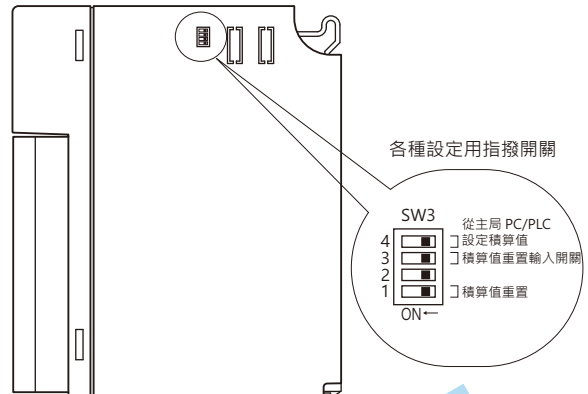
請參閱下文 "從主局 PC/PLC 設定積算值" 章節說明。

外部視圖

■ 前視圖



■ 側視圖



將積算值重置開關設為 OFF 才能開始計數。

能麒企業股份有限公司  
<https://www.fapro.com.tw>

**從主局 PC/PLC 設定積算值**

■ 積算值重置

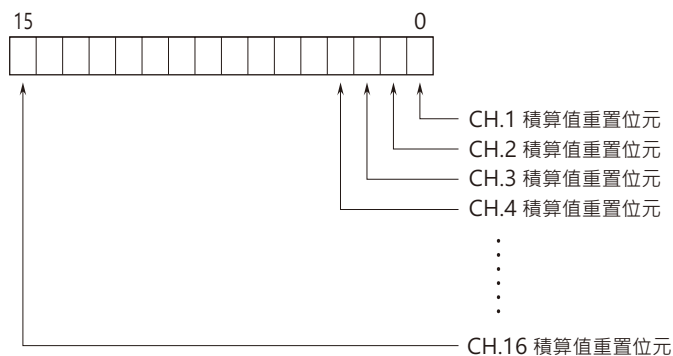
(適用於 R3-NC1、R3-NC3、R3-NE1、R3-NM1、R3-NDx、R3-NFL1、R3-NP1、R3-NML3 (韌體 Ver. 2.00以上))

將 SW3-4 設定為 OFF, 並開啟電源即可啟用此機能。

用來重置各通道積算值的位元, 被分配給主局寫入資料的區域第一個字元。

當這些位元從 0 變為 1 時, 該通道積算值將被重置。確認積算值已重置後, 請將其回復為 0。

請注意, 如果該位元保持為 1, 則下次將無法再度重置。



■ 積算值預設

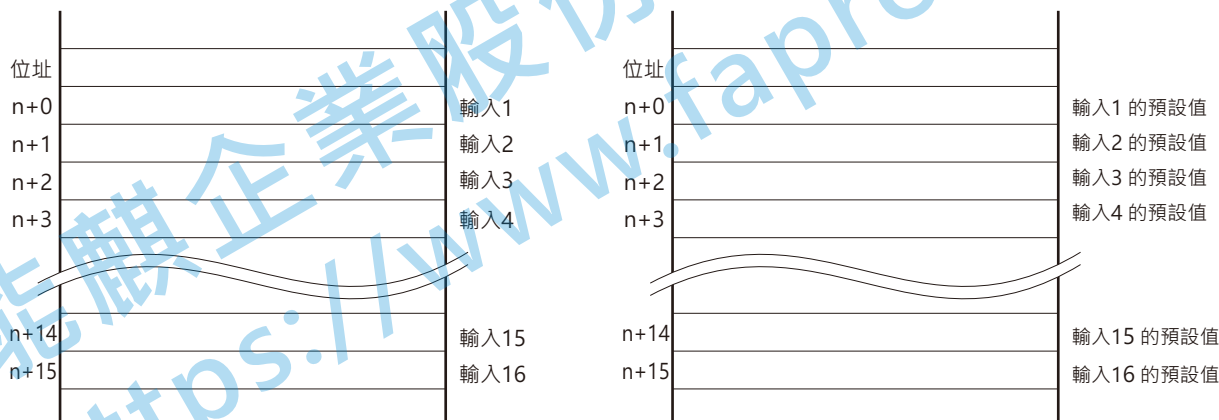
(可與 R3-NE1、R3-NM1 (韌體 Ver. 2.00 以上版本)組合使用, 且 R3-PA16 模組右側有 "SW3-4 RESET/PRESET" 顯示)

將 SW3-4 設定為 ON, 並開啟電源即可啟用此機能。

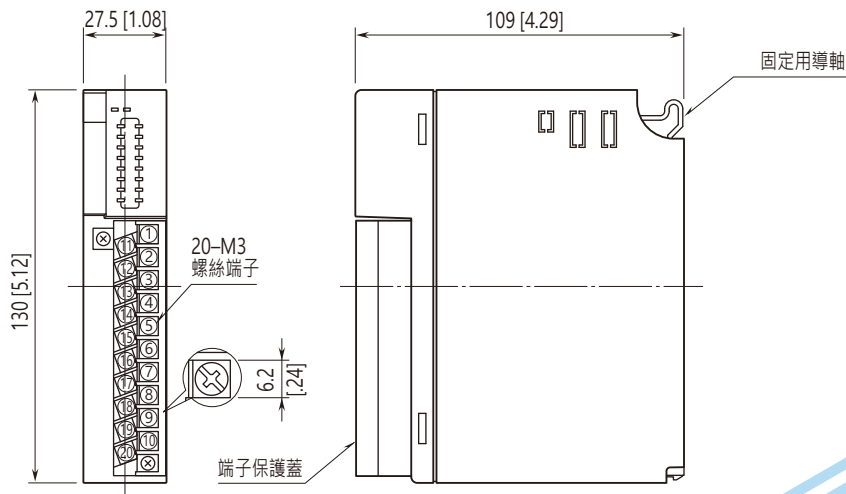
將預設值寫入 Holding Register, 該暫存器與 Input Register 為相同編號的位址。

• Input Registers

• Holding Registers



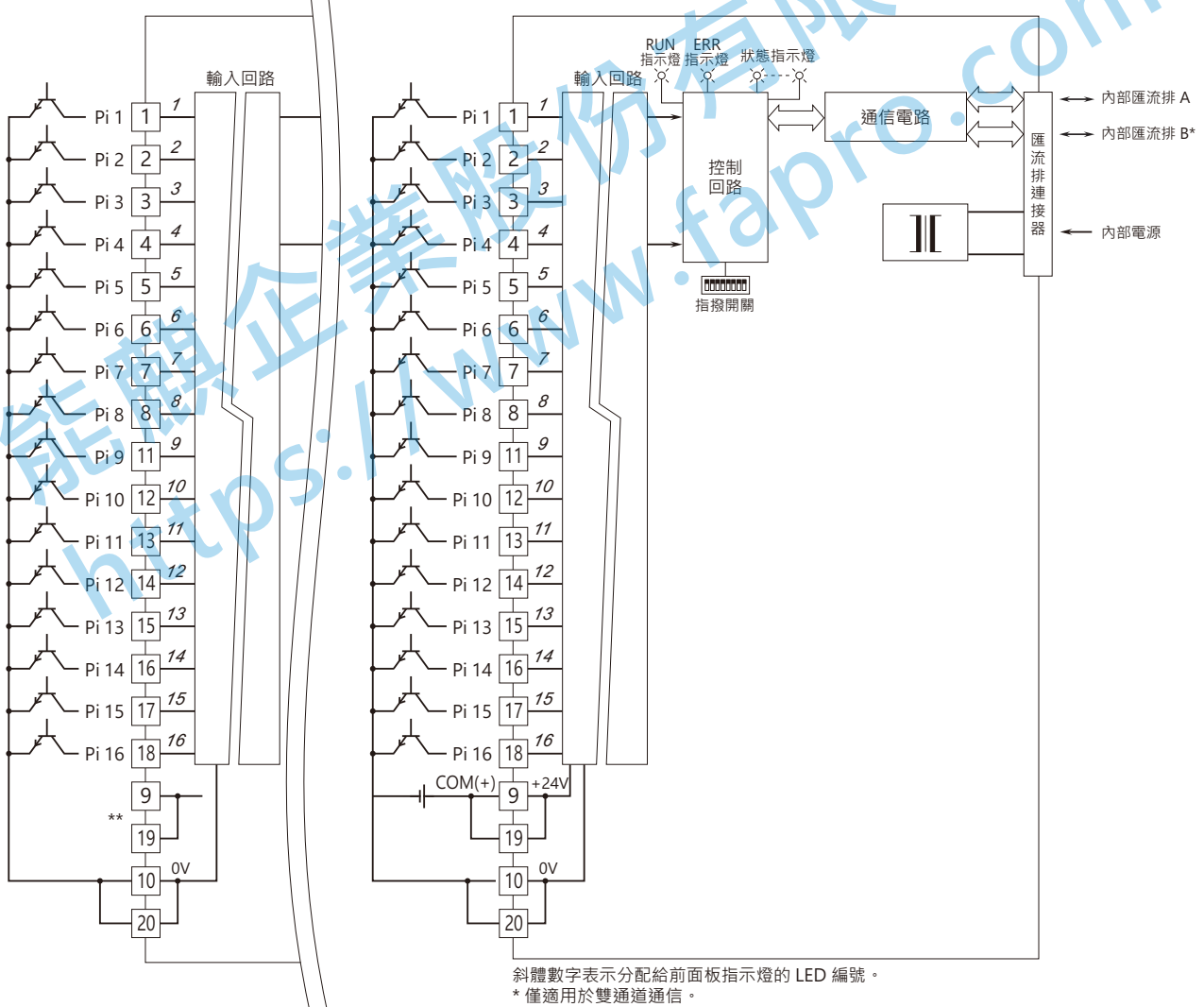
外型尺寸和端子配置圖 單位: mm [inch]



電路概要和接線圖

■ 選項: 空白

■ 選項: /A



斜體數字表示分配給前面板指示燈的 LED 編號。

\* 僅適用於雙通道通信。

\*\* 請勿使用端子 9、19。



規格如有更改，恕不另行通知。

能麒企業股份有限公司  
<https://www.fapro.com.tw>