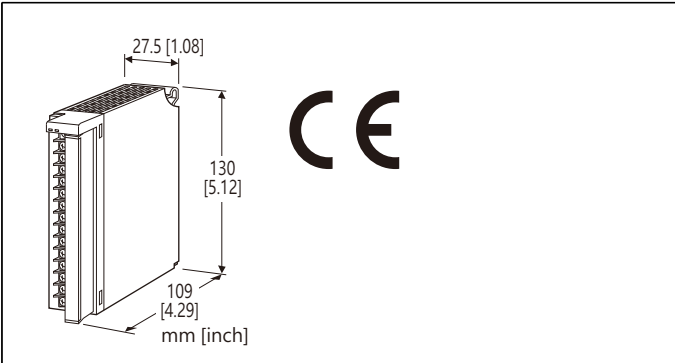


R3系列遠端 I/O

電位計輸入模組

(8通道, 隔離)



型號: R3-MS8[1][2]

訂購時指定事項

- 型號代碼: R3-MS8[1][2]
參考下面 [1] ~ [2] 的說明, 並指定各項代碼。
(例如: R3-MS8W/CE/Q)
- 指定選項代碼 /Q 的規格
(例如: /C01/SET)

輸入信號

總電阻值 500 Ω ~ 100 kΩ

輸入通道數

8: 8 通道

[1] 通信模式

S: 單通道通信(Single)

W: 雙通道通信(Dual)

[2] 選項(可複選)

適用認證規格

空白: 無 CE

/CE: CE 標誌

其它選項

空白: 無

/Q: 有上述以外的選項(由 選項規格指定)

選項規格: Q(可複選)

塗層處理(有關詳細資訊, 請參考公司的網站。)

/C01: 矽膠塗層

/C02: 聚氨酯塗層

/C03: 橡膠塗層

出廠時預設

/SET: 根據訂購資訊表(No. ESU-8402)進行預設

一般規格

連接方式

- 內部通信匯流排: 透過基座(型號: R3BSx)
- 輸入: M3 可分離螺絲端子台(扭力 0.5 N·m)
- 內部電源: 透過基座(型號: R3BSx) 供給

端子螺絲: 鍍鎳鋼

隔離: 輸入1-輸入2-輸入3-輸入4-輸入5-輸入6-輸入7-輸入8-
內部通信匯流排或內部電源之間

變換速度: 可透過側邊指撥開關選擇

RUN 指示燈: 雙色(紅/綠) LED;

內部通信匯流排A 正常時, 紅燈 ON;

內部通信匯流排B 正常時, 綠燈 ON;

通信匯流排A 及匯流排B 都正常時, 琥珀燈 ON。

ERR 指示燈: 雙色(紅/綠) LED;

輸入異常時, 紅燈 ON;

正常動作時, 綠燈 ON。

輸入規格

最小跨度/量程(span): 總電阻的 50 %

基準電壓: 約 0.5 V DC

安裝規格

使用溫度範圍: -10 ~ +55°C (14 ~ 131°F)

使用濕度範圍: 30 ~ 90 %RH (無結露)

周圍環境: 無腐蝕性氣體或嚴重粉塵

固定方式: 基座(型號: R3BSx) 上安裝

重量: 250 g (0.55 lb)

性能

變換精度: 請參閱本節末的表格。

解析度和變換精度是與電位計的總電阻有關。如果實際電阻範圍(零點和跨度之間)比總電阻小, 則數值會按比例變化。

基本上建議使用範圍至少為總電阻的 50%。

變換速度: 可選擇 160 / 80 / 40 / 20 ms

資料範圍: 0 ~ 10,0000

佔有區域: 8

消耗電流: 約 100 mA

溫度係數: ±0.015 % /°C

溫度係數和電位計的總電阻有關。如果實際電阻範圍(零點和跨度之間)比總電阻小, 則數值會按比例變化。

基本上建議使用範圍至少為總電阻的 50%。

絕緣阻抗: 100 MΩ 以上 /500 V DC

耐電壓:

1000 V AC @ 1 分鐘(輸入1-輸入2-輸入3-輸入4-輸入5-

輸入6-輸入7-輸入8-內部通信匯流排或內部電源之間)

2000 V AC @ 1 分鐘(供給電源- FG 之間; 在電源模組上隔離)

變換精度

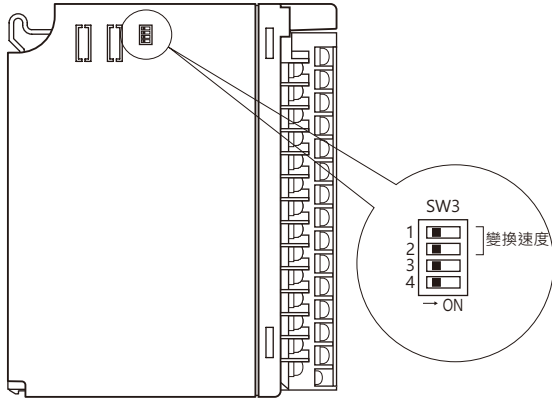
	變換速度			
	160 ms	80 ms	40 ms	20 ms
解析度	1/10000	1/5000	1/2500	1/1250
變換精度	±0.05%	±0.1%	±0.2%	±0.4%

適用認證規格

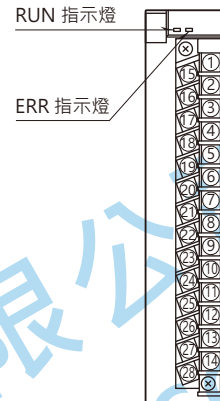
EU 符合性:
 EMC 指令
 EMI EN 61000-6-4
 EMS EN 61000-6-2
 RoHS 指令

外部視圖

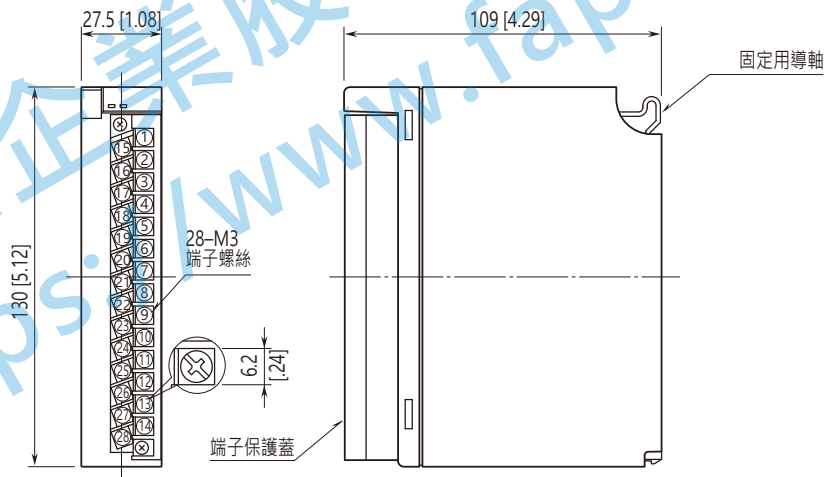
■ 側視圖



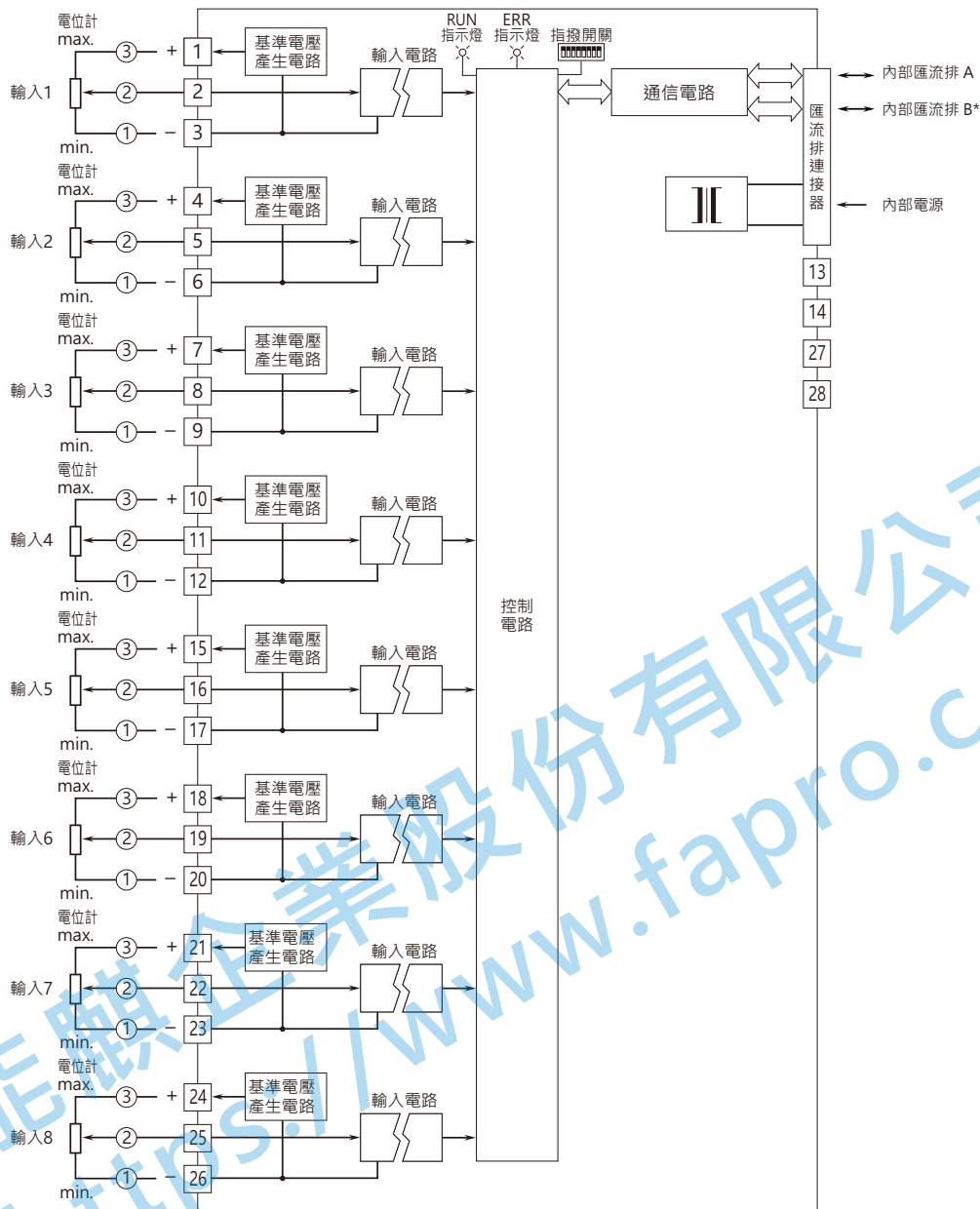
■ 前視圖



外型尺寸和端子配置圖 單位: mm [inch]



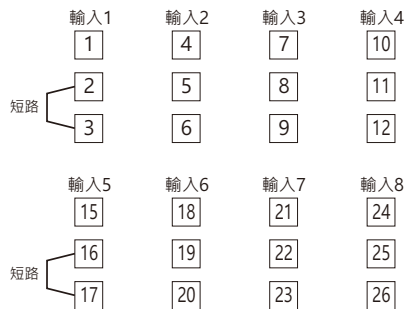
電路概要和接線圖



* 僅適用於雙通道通信。

• 未使用的輸入通道

未使用的輸入，請如下所示在輸入端子上短路。



未使用的通道保持開路狀態相當於斷線，輸入將變得不穩定。
使用 PC 設定軟體(型號: R3CON)指定及設定未使用的通道後，
輸入端子上就可以不需要短路。



規格如有更改，恕不另行通知。

能麒企業股份有限公司
<https://www.fapro.com.tw>