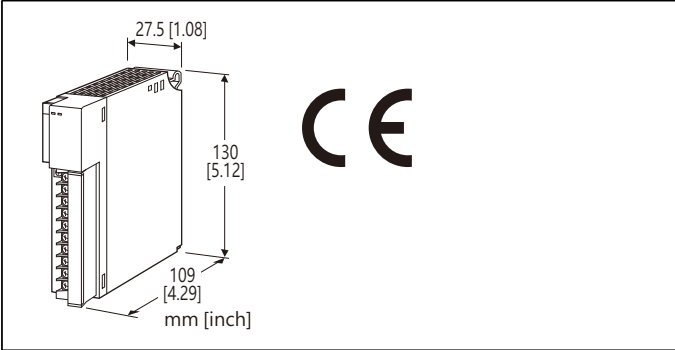


R3系列遠端 I/O

2線式4~20mA輸入模組

(8通道,非隔離,具配電器機能)



型號: R3-DS8N[1][2]

訂購時指定事項

- 型號代碼: R3-DS8N[1][2]
參考下面 [1] ~ [2] 的說明, 並指定各項代碼。
(例如: R3-DS8NW/CE/Q)
- 指定選項代碼 /Q 的規格
(例如: /C01/SET)

輸入通道數

8: 8 通道

隔離

N: 輸入之間非隔離

[1] 通信模式

S: 單通道通信(Single)

W: 雙通道通信(Dual)

[2] 選項(可複選)

適用認證規格

空白: 無 CE

/CE: CE 標誌

其它選項

空白: 無

/Q: 有上述以外的選項 (由 選項規格指定)

選項規格: Q (可複選)

塗層處理 (有關詳細資訊, 請參考公司的網站。)

/C01: 矽膠塗層

/C02: 聚氨酯塗層

/C03: 橡膠塗層

出廠時預設

/SET: 根據訂購資訊表(No. ESU-8369)進行預設

一般規格

連接方式

- 內部通信匯流排: 透過基座 (型號: R3BSx)
- 輸入: M3 可分離螺絲端子台 (扭力 0.5 N·m)
- 內部電源: 透過基座 (型號: R3BSx) 供給

端子螺絲: 鍍鎳鋼

隔離: 輸入-內部通信匯流排或內部電源之間

變換速度: 可透過側邊指撥開關選擇

RUN 指示燈: 雙色(紅/綠) LED;

內部通信匯流排A 正常時, 紅燈 ON;

內部通信匯流排B 正常時, 綠燈 ON;

通信匯流排A 及匯流排B 都正常時, 琥珀燈 ON。

ERR 指示燈: 雙色(紅/綠) LED;

輸入線路異常(A/D變換器無回應)時, 紅燈 ON;

正常動作時, 綠燈 ON。

2線式傳感器用電源規格

傳感器用電源: 24 V DC, 300 mA 以上

• 短路保護電路

限制電流: 約 30 mA (各通道)

容許短路時間: 無限制

輸入規格

■ DC 電流輸入: 4 ~ 20 mA DC

輸入阻抗: 內建 250 Ω 電阻

安裝規格

使用溫度範圍: -10 ~ +55°C (14 ~ 131°F)

使用濕度範圍: 30 ~ 90 %RH (無結露)

周圍環境: 無腐蝕性氣體或嚴重粉塵

固定方式: 基座 (型號: R3BSx) 上安裝

重量: 200 g (0.44 lb)

性能

變換精度: 請參閱下面表格。

變換速度: 160 / 80 / 40 / 20 ms (出廠時預設: 160 ms)

變換資料: 0 ~ 10,000

佔有區域: 8

消耗電流: 60 mA

溫度係數: ±0.015 % /°C (±0.008 % /°F)

反應時間: 0.2 秒以下 (0 → 90 %)

絕緣阻抗: 100 MΩ 以上 /500 V DC

耐電壓:

1500 V AC @ 1 分鐘 (輸入-內部通信匯流排或內部電源之間)

2000 V AC @ 1 分鐘 (供給電源- FG 之間; 在電源模組上隔離)

變換精度

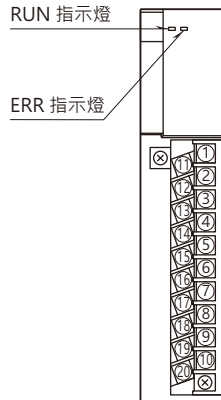
變換速度	160 ms	80 ms	40 ms	20 ms
變換精度	±0.05%	±0.1%	±0.2%	±0.4%

適用認證規格

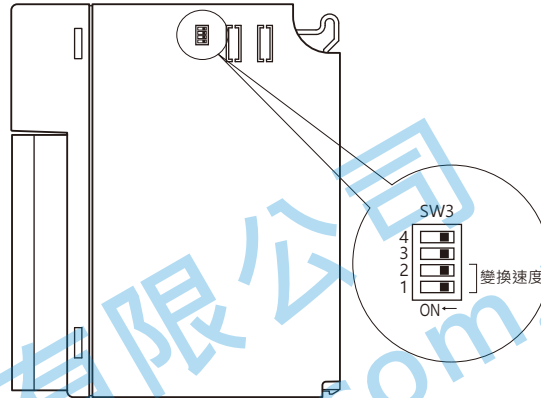
EU 符合性:
 EMC 指令
 EMI EN 61000-6-4
 EMS EN 61000-6-2
 RoHS 指令

外部視圖

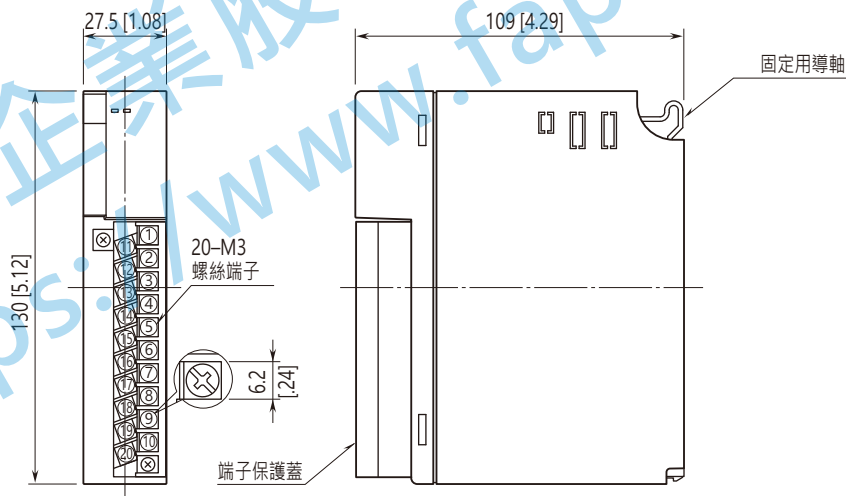
■ 前視圖



■ 側視圖



外型尺寸和端子配置圖 單位: mm [inch]





規格如有更改，恕不另行通知。

能麒企業股份有限公司
<https://www.fapro.com.tw>