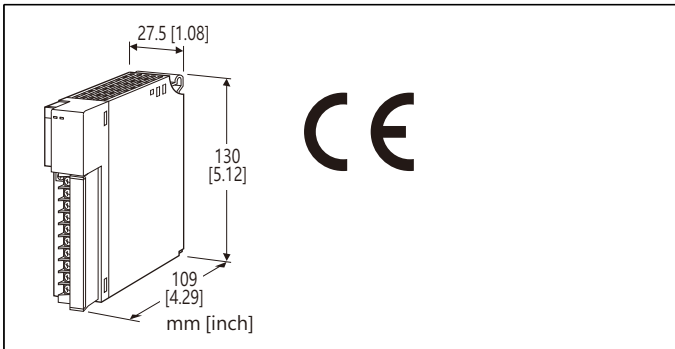


R3系列遠端 I/O

2線式4~20mA輸入模組

(4通道,隔離,具配電器機能)



型號: R3-DS4[1][2]

訂購時指定事項

- 型號代碼: R3-DS4[1][2]
參考下面 [1] ~ [2] 的說明, 並指定各項代碼。
(例如: R3-DS4W/CE/Q)
- 指定選項代碼 /Q 的規格
(例如: /C01/SET)

輸入通道數

4: 4 通道

[1] 通信模式

S: 單通道通信(Single)

W: 雙通道通信(Dual)

[2] 選項(可複選)

適用認證規格

空白: 無 CE

/CE: CE 標誌

其它選項

空白: 無

/Q: 有上述以外的選項(由 選項規格指定)

選項規格: Q(可複選)

塗層處理(有關詳細資訊,請參考公司的網站。)

/C01: 矽膠塗層

/C02: 聚氨酯塗層

/C03: 橡膠塗層

出廠時預設

/SET: 根據訂購資訊表(No. ESU-8368)進行預設

一般規格

連接方式

- 內部通信匯流排: 透過基座(型號: R3BSx)
- 輸入: M3 可分離螺絲端子台(扭力 0.5 N·m)
- 內部電源: 透過基座(型號: R3BSx) 供給

端子螺絲: 鍍鎳鋼

隔離: 輸入1 - 輸入2 - 輸入3 - 輸入4 - 內部通信匯流排或內部電源之間

變換速度: 可透過側邊指撥開關選擇

RUN 指示燈: 雙色(紅/綠) LED;

內部通信匯流排A 正常時, 紅燈 ON;

內部通信匯流排B 正常時, 綠燈 ON;

通信匯流排A 及匯流排B 都正常時, 琥珀燈 ON。

ERR 指示燈: 雙色(紅/綠) LED;

輸入線路異常(A/D變換器無回應)時, 紅燈 ON;

正常動作時, 綠燈 ON。

2線式傳感器用電源規格

(端子 1 - 2, 3 - 4, 6 - 7 及 8 - 9 之間)

輸出電壓: 24 ~ 28 V DC (無負載時);

16 V DC 以上 (22 mA 負載時)

額定電流: 22 mA DC 以下

• 短路保護電路

限制電流: 約 30 mA

容許短路時間: 無限制

輸入規格

■ DC 電流輸入: 4 ~ 20 mA DC

輸入阻抗: 內建 250 Ω 電阻

安裝規格

使用溫度範圍: -10 ~ +55°C (14 ~ 131°F)

使用濕度範圍: 30 ~ 90 %RH (無結露)

周圍環境: 無腐蝕性氣體或嚴重粉塵

固定方式: 基座(型號: R3BSx) 上安裝

重量: 200 g (0.44 lb)

性能

變換精度: 請參閱下面表格。

變換速度: 80 / 40 / 20 / 10 ms (出廠時預設: 80 ms)

變換資料: 0 ~ 10,000

佔有區域: 4

消耗電流: 210 mA

溫度係數: $\pm 0.015\% / ^\circ\text{C}$ ($\pm 0.008\% / ^\circ\text{F}$)

反應時間: 0.2 秒以下 (0 → 90 %)

絕緣阻抗: 100 MΩ 以上 / 500 V DC

耐電壓: 1500 V AC @ 1 分鐘 (輸入1 – 輸入2 – 輸入3 – 輸入4 – 內部通信匯流排或內部電源之間)

2000 V AC @ 1 分鐘 (供給電源 – FG 之間; 在電源模組上隔離)

變換精度

變換速度	80 ms	40 ms	20 ms	10 ms
變換精度	$\pm 0.05\%$	$\pm 0.1\%$	$\pm 0.2\%$	$\pm 0.4\%$

適用認證規格

EU 符合性:

EMC 指令

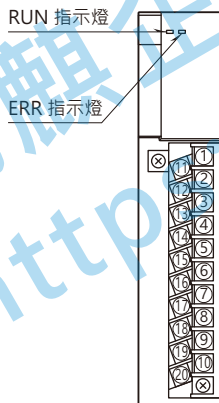
EMI EN 61000-6-4

EMS EN 61000-6-2

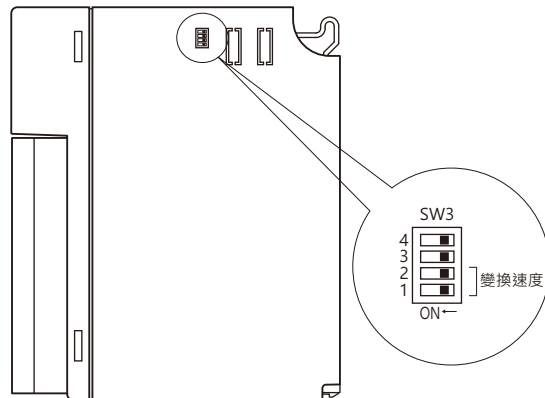
RoHS 指令

外部視圖

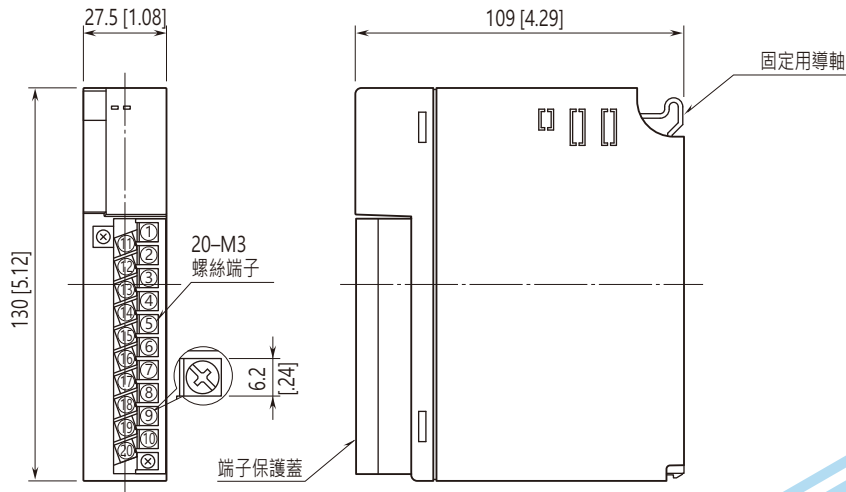
■ 前視圖



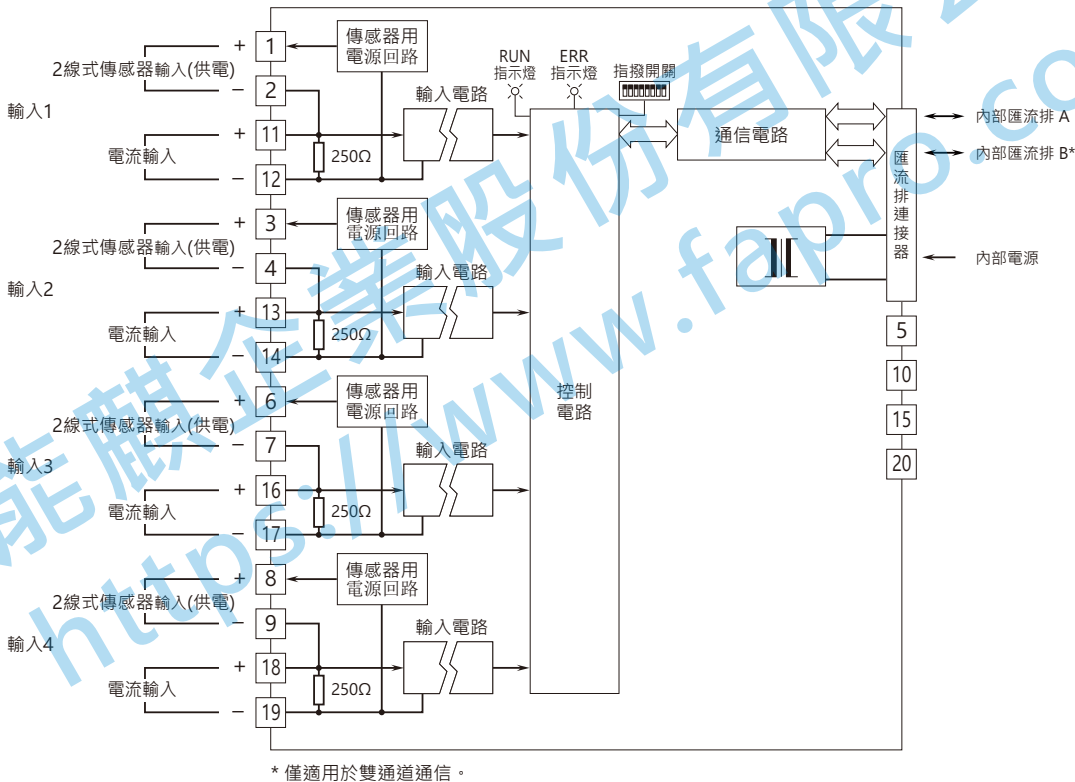
■ 側視圖



外型尺寸和端子配置圖 單位: mm [inch]



電路概要和接線圖



* 僅適用於雙通道通信。

• 未使用的輸入通道

未使用的輸入, 請如下所示在輸入端子上連接電阻(5kΩ, 0.5W)。



未使用的通道保持開路狀態相當於輸入低於-15%, 這可能在 PLC 或主局設備造成資料異常。
使用 PC 設定軟體(型號: R3CON)指定及設定未使用的通道後, 輸入端子上就可以不需要連接電阻。



規格如有更改，恕不另行通知。

能麒企業股份有限公司
<https://www.fapro.com.tw>