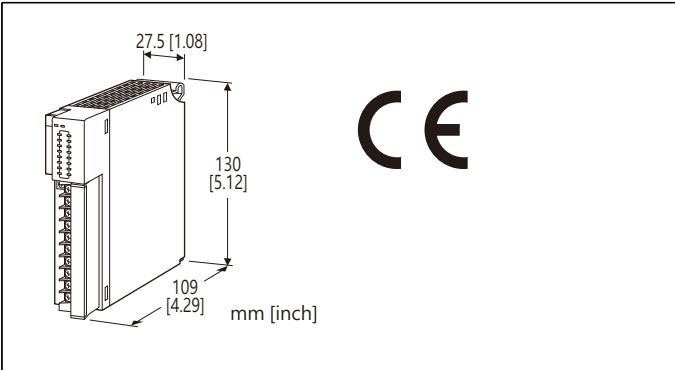


## R3系列遠端 I/O

### 繼電器接點輸出模組

(8點)



### 型號: R3-DC8[1][2]

#### 訂購時指定事項

- 型號代碼: R3-DC8[1][2]  
參考下面 [1] ~ [2] 的說明, 並指定各項代碼。  
(例如: R3-DC8W/CE/Q)
- 指定選項代碼 /Q 的規格  
(例如: /C01)

#### 輸出點數

8: 8點輸出

#### [1] 通信模式

S: 單通道通信(Single)

W: 雙通道通信(Dual)

#### [2] 選項 (可複選)

適用認證規格

空白: 無 CE

/CE: CE 標誌

其它選項

空白: 無

/Q: 有上述以外的選項 (由 選項規格 指定)

#### 選項規格: Q

塗層處理 (有關詳細資訊, 請參考公司的網站。)

/C01: 矽膠塗層

/C02: 聚氨酯塗層

/C03: 橡膠塗層

#### 一般規格

##### 連接方式

- 內部通信匯流排: 透過基座 (型號: R3-BSx)
- 輸出: M3 可分離螺絲端子台 (扭力 0.5 N·m)
- 內部電源: 透過基座 (型號: R3-BSx) 供給

端子螺絲: 鍍鎳鋼

隔離: 輸出1 - 輸出2 - 輸出3 - 輸出4 - 輸出5 - 輸出6 - 輸出7 - 輸出8 - 內部通信匯流排或內部電源之間

輸出保持設定: 發生通信異常後, 在接收到正常資料前的輸出狀態 (保持或 OFF), 使用側邊的指撥開關設定

RUN 指示燈: 雙色 (紅/綠) LED;

內部通信匯流排A 正常時, 紅燈 ON;

內部通信匯流排B 正常時, 綠燈 ON;

通信匯流排A 及匯流排B 都正常時, 琥珀燈 ON。

ERR 指示燈: 綠色 LED, 正常動作時亮燈

輸出狀態指示燈

1 ~ 8: 紅色 LED, 輸出 ON 時亮燈

9 ~ 16: 未使用

#### 輸出規格

輸出點數: 繼電器接點, 8點

COM 點: 1點 /COM (8個端子)

最大負載電流: 2.0A /點

繼電器驅動電源: 24V DC  $\pm 10\%$ , 60mA 以上

最大同時輸出點數: 無限制 (24V DC)

額定負載: 250V AC @2A ( $\cos \theta = 1$ )

30V DC @2A (電阻性負載)

(當產品符合 EU 指令時, 其電壓將低於 50V AC。)

最大開閉電壓: 250V AC 或 30V DC

最大開閉功率: 500VA 或 60W

最小適用負載: 24V DC @5mA

機械壽命: 2000萬次 (300次 /分鐘)

當驅動電感性負載時, 請加裝外部保護器保護接點及消除雜訊。

ON 延遲: 10 ms 以下

OFF 延遲: 10 ms 以下

#### 安裝規格

使用溫度範圍:  $-10 \sim +55^{\circ}\text{C}$  ( $14 \sim 131^{\circ}\text{F}$ )

使用濕度範圍: 30 ~ 90%RH (無結露)

周圍環境: 無腐蝕性氣體或嚴重粉塵

固定方式: 基座 (型號: R3-BSx) 上安裝

重量: 190g (0.42lb)

## 性能

佔有區域: 1

消耗電流: 約 60mA

絕緣阻抗: 100MΩ 以上 /500V DC

耐電壓:

1500V AC @1分鐘 (輸出1-輸出2-輸出3-輸出4-輸出5-輸出6-輸出7-輸出8-內部通信匯流排或內部電源之間)

2000V AC @1分鐘 (供給電源-FG 之間; 在電源模組上隔離)

## 適用認證規格

EU 符合性:

EMC 指令

EMI EN 61000-6-4

EMS EN 61000-6-2

RoHS 指令

## 機能說明

### ■輸出保持或輸出 OFF

正常情況下, 模組優先以匯流排A 的資料來輸出信號。當偵測到異常發生時, 模組將以來自匯流排B 的資料輸出。

### •輸出保持(hold)

如果兩者都出現異常時, 模組將保持異常前的信號, 並進入待機狀態, 直到有其中一個通信恢復正常。

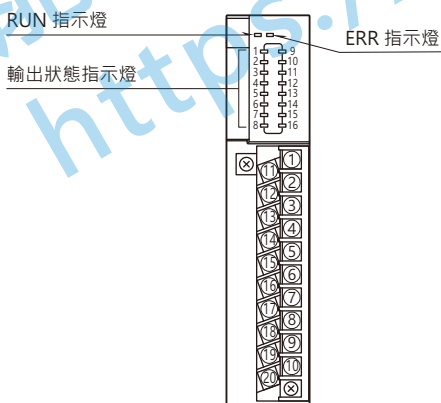
### •輸出 OFF

如果兩者都出現異常時, 則模組將將所有輸出 OFF, 並進入待機狀態, 直到有其中一個通信恢復正常。

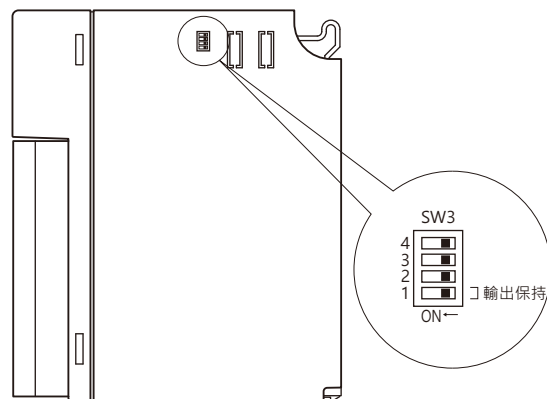
電源投入時, 所有輸出皆為 OFF, 直到建立通信並開始接收正常資料。

## 外部視圖

### ■前視圖

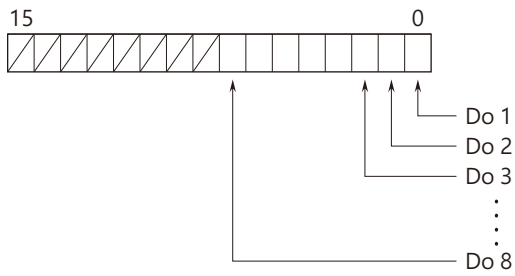


### ■側視圖



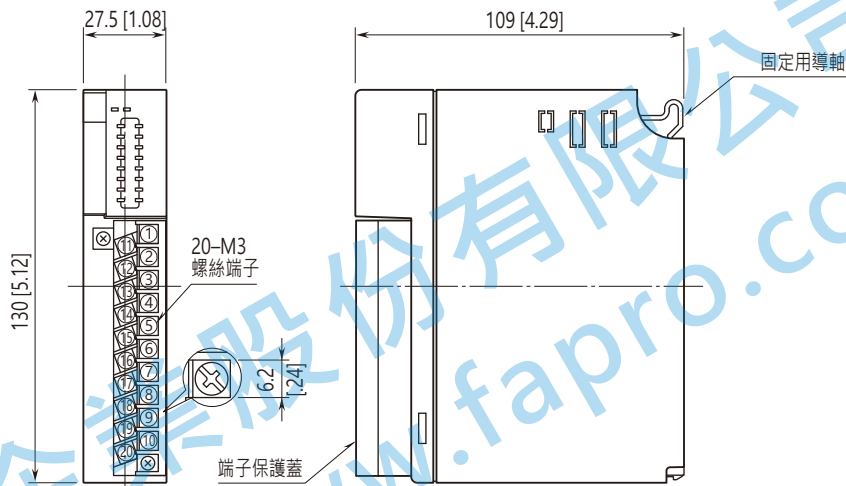
資料配置

■ Do



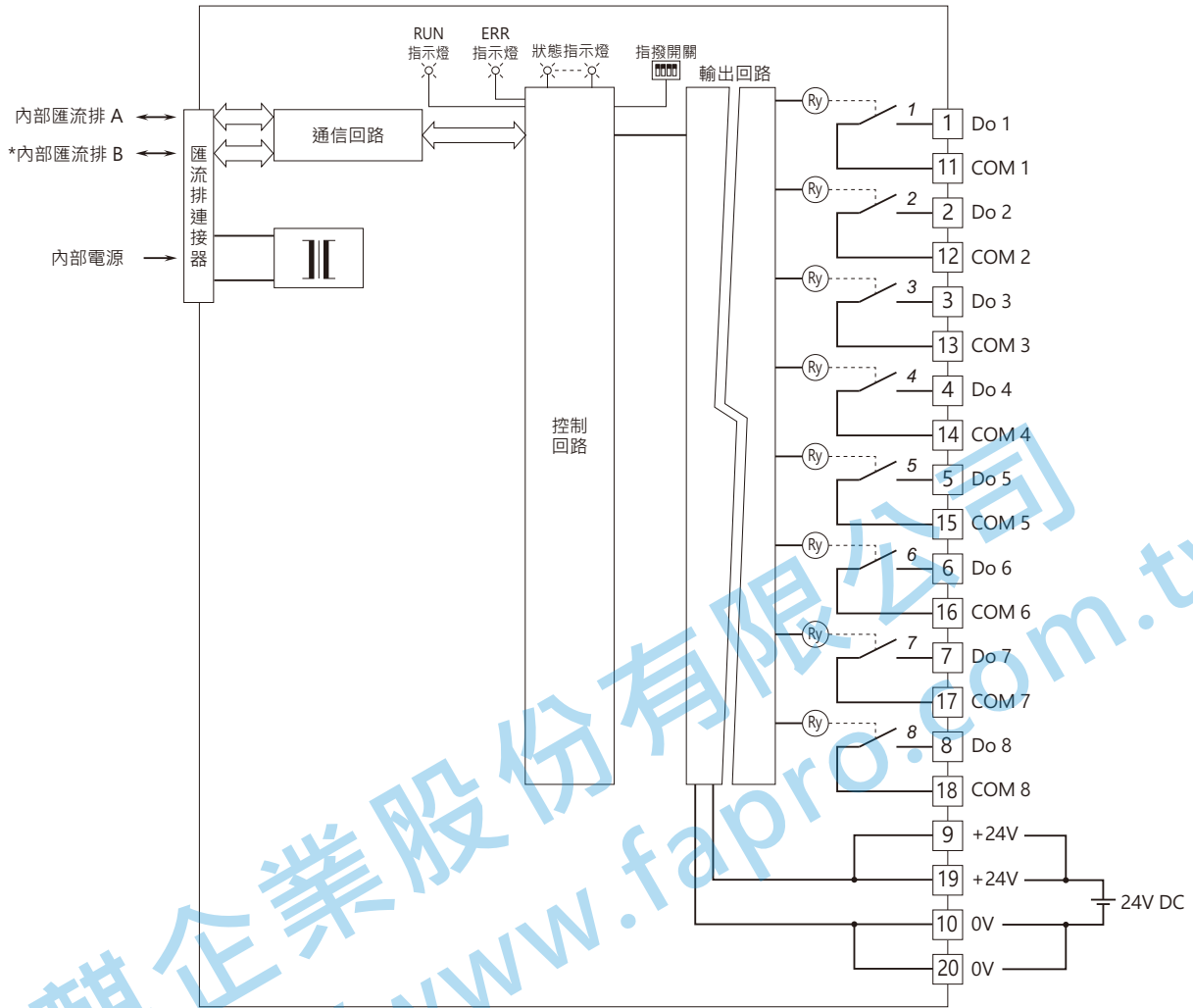
0: OFF  
1: ON

外型尺寸和端子配置圖 單位: mm [inch]



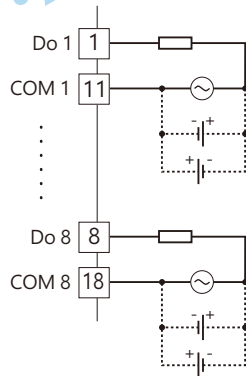
能麒企業股份有限公司  
<https://www.fapro.com.tw>

電路概要和接線圖



斜體數字表示分配給前面板指示燈的 LED 編號。  
\* 僅適用於雙通道通信。

■ 輸出連接例  
1點/COM



規格如有更改，恕不另行通知。