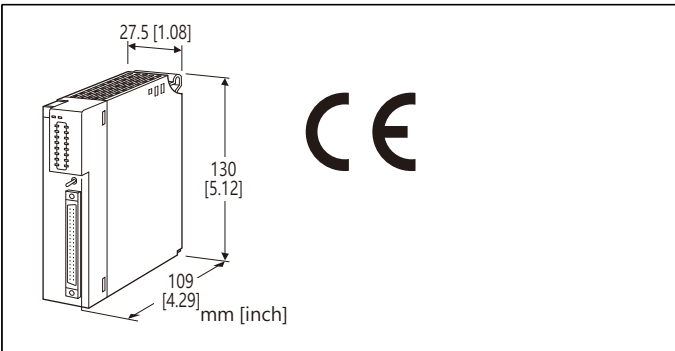


R3系列遠端 I/O

電晶體接點輸出模組

(32點,PNP開集極電路)



型號: R3-DC32C[1][2]

訂購時指定事項

- 型號代碼: R3-DC32C[1][2]
參考下面 [1] ~ [2] 的說明, 並指定各項代碼。
(例如: R3-DC32CW/CE/Q)
- 指定選項代碼/Q的規格
(例如: /C01)

輸出點數

32: 32點輸出

輸出

C: 開集極電路(PNP)

[1] 通信模式

S: 單通道通信(Single)
W: 雙通道通信(Dual)

[2] 選項 (可複選)

適用認證規格

空白: 無 CE
/CE: CE 標誌

其它選項

空白: 無
/Q: 有上述以外的選項 (由 選項規格指定)

選項規格: Q

塗層處理 (有關詳細資訊, 請參考公司的網站。)

/C01: 矽膠塗層
/C02: 聚氨酯塗層
/C03: 橡膠塗層

相關產品

- 配線端子台 (型號: CNT)
- 40-pin 專用連接線 (型號: FCN)

一般規格

連接方式

- 內部通信匯流排: 透過基座 (型號: R3-BSx)
- 輸出: 40-pin 連接器
- 內部電源: 透過基座 (型號: R3-BSx) 供給

隔離: Do11~Do18 – Do21~Do28 – Do31~Do38 –
Do41~Do48 –內部通信匯流排或內部電源之間

輸出保持設定: 發生通信異常後, 在接收到正常資料前的輸出狀態(保持或 OFF), 使用側邊的指撥開關設定

RUN 指示燈: 雙色(紅/綠) LED;

內部通信匯流排A 正常時, 紅燈 ON;

內部通信匯流排B 正常時, 綠燈 ON;

通信匯流排A 及匯流排B 都正常時, 琥珀燈 ON。

ERR 指示燈: 綠色 LED, 正常動作時亮燈

輸出狀態指示燈: 紅色 LED, 輸出 ON 時亮燈

顯示切換開關: 輸出狀態顯示燈以 16點單位切換 A/B組顯示

A. 1~8: Do11~Do18

9~16: Do21~Do28

B. 1~8: Do31 - Do38

9~16: Do41~Do48

輸出規格

輸出點數: PNP開集極電路, 32點

隔離方式: 光耦合隔離

額定負載電壓: 19.2 ~ 30V DC (動作範圍);
45V DC (絕對最大額定)

額定負載電流: 0.25A /點, 1.0A /COM

ON 時最大壓降: 2.0V 以下

OFF 時最大洩漏電流: 0.3mA 以下 (24V DC 負載, 全部 OFF 時)

ON 延遲: 1.0 ms 以下

OFF 延遲: 3.5 ms 以下

負載短路保護機能: 0.7A 以上, 異常解除後自動復原

安裝規格

使用溫度範圍: -10 ~ +55°C (14 ~ 131°F)

使用濕度範圍: 30 ~ 90%RH (無結露)

周圍環境: 無腐蝕性氣體或嚴重粉塵

固定方式: 基座 (型號: R3-BSx) 上安裝

重量: 150g (0.33lb)

性能

佔有區域: 4

消耗電流: 110mA

絕緣阻抗: 100MΩ 以上 /500V DC

耐電壓:

500V AC @1分鐘 (Do11~Do18 – Do21~Do28 –
Do31~Do38 – Do41~Do48之間)

1500V AC @1分鐘 (輸出– 內部通信匯流排或內部電源之間)

2000V AC @1分鐘 (供給電源– FG 之間; 在電源模組上隔離)

適用認證規格

EU 符合性:

EMC 指令

EMI EN 61000-6-4

EMS EN 61000-6-2

RoHS 指令

機能說明**■輸出保持或輸出 OFF**

正常情況下, 模組優先以匯流排A 的資料來輸出信號。當偵測到異常發生時, 模組將以來自匯流排B 的資料輸出。

●輸出保持(hold)

如果兩者都出現異常時, 模組將保持異常前的信號, 並進入待機狀態, 直到有其中一個通信恢復正常。

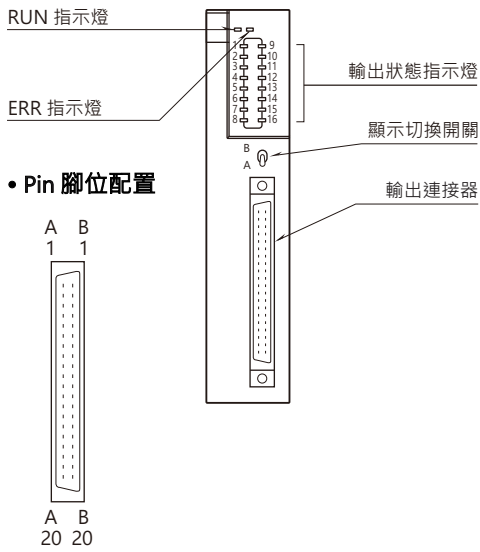
●輸出 OFF

如果兩者都出現異常時, 則模組將將所有輸出 OFF, 並進入待機狀態, 直到有其中一個通信恢復正常。

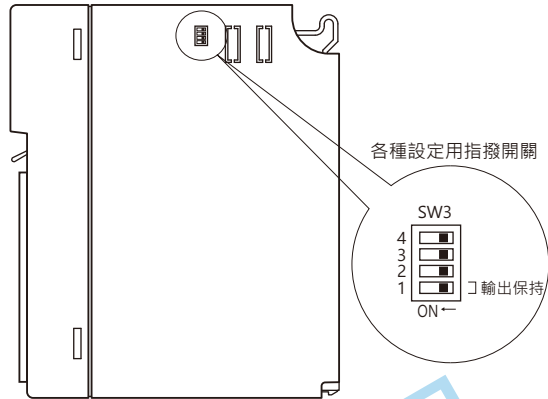
電源投入時, 所有輸出皆為 OFF, 直到建立通信並開始接收正常資料。

外部視圖

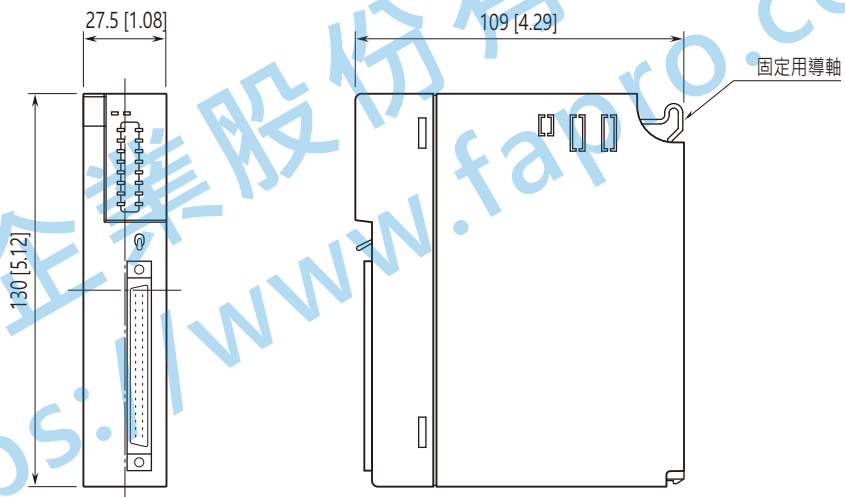
■ 前視圖



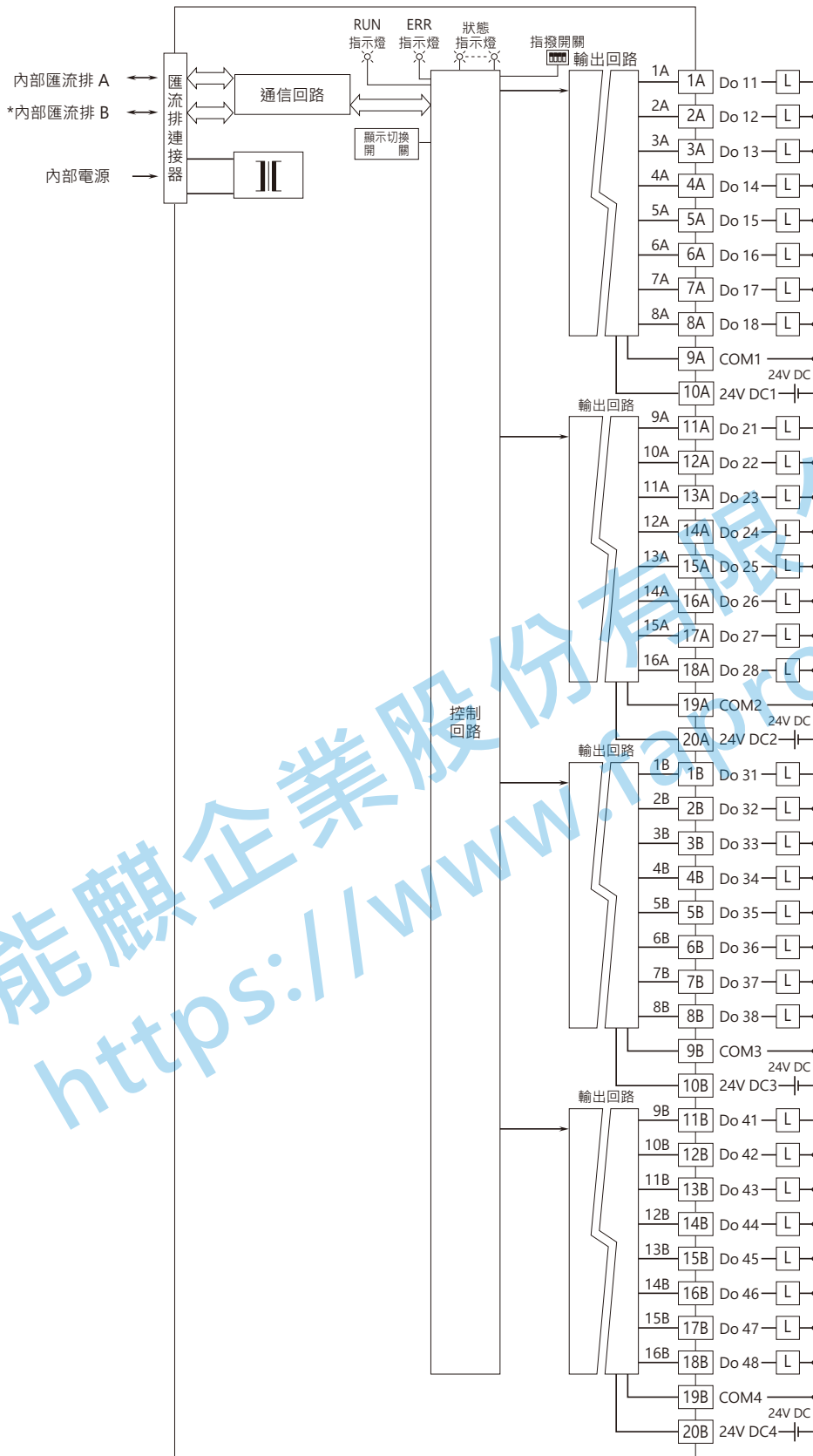
■ 側視圖



外型尺寸圖 單位: mm [inch]



電路概要和接線圖



斜體數字表示不分配給前面板指示燈的 LED 編號。
 使用前開關選擇 A 組或 B 組。
 * 僅適用於雙通道通信。

輸出連接器(40-pin)

PIN 編號	內容	PIN 編號	內容
1A	Do 11	1B	Do 31
2A	Do 12	2B	Do 32
3A	Do 13	3B	Do 33
4A	Do 14	4B	Do 34
5A	Do 15	5B	Do 35
6A	Do 16	6B	Do 36
7A	Do 17	7B	Do 37
8A	Do 18	8B	Do 38
9A	COM1	9B	COM3
10A	24V DC1	10B	24V DC3
11A	Do 21	11B	Do 41
12A	Do 22	12B	Do 42
13A	Do 23	13B	Do 43
14A	Do 24	14B	Do 44
15A	Do 25	15B	Do 45
16A	Do 26	16B	Do 46
17A	Do 27	17B	Do 47
18A	Do 28	18B	Do 48
19A	COM2	19B	COM4
20A	24V DC2	20B	24V DC4



規格如有更改，恕不另行通知。

能麒企業股份有限公司
<https://www.fapro.com.tw>