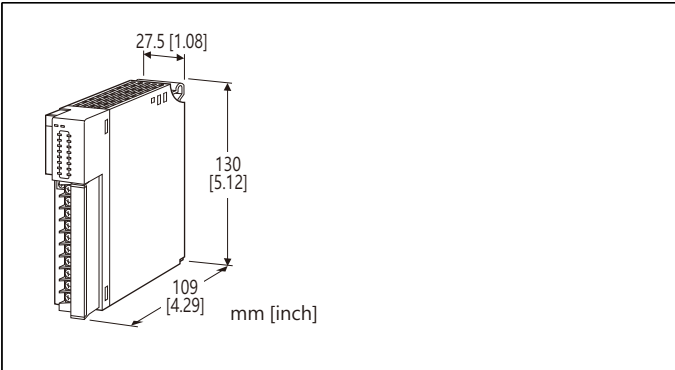


R3系列遠端 I/O

Triac接點輸出模組

(16點)



型號: R3-DC16B[1][2]

訂購時指定事項

- 型號代碼: R3-DC16B[1][2]
參考下面 [1] ~ [2] 的說明, 並指定各項代碼。
(例如: R3-DC16BW/Q)
- 指定選項代碼 /Q 的規格
(例如: /C01)

輸出點數

16: 16點輸出

輸出

B: Triac

[1] 通信模式

S: 單通道通信(Single)

W: 雙通道通信(Dual)

[2] 選項

空白: 無

/Q: 有選項 (由 選項規格指定)

選項規格: Q

塗層處理 (有關詳細資訊, 請參考公司的網站。)

/C01: 矽膠塗層

/C02: 聚氨酯塗層

/C03: 橡膠塗層

注意事項

如果動作中負載短路, 可能會導致 triac 輸出故障。請在每個輸出端子安裝保險絲。

一般規格

連接方式

- 內部通信匯流排: 透過基座 (型號: R3-BSx)
- 輸出: M3 可分離螺絲端子台 (扭力 0.5 N·m)
- 內部電源: 透過基座 (型號: R3-BSx) 供給

端子螺絲: 鍍鎳鋼

隔離: 輸出-內部通信匯流排或內部電源之間

輸出保持設定: 發生通信異常後, 在接收到正常資料前的輸出狀態(保持或 OFF), 使用側邊的指撥開關設定

RUN 指示燈: 雙色(紅/綠) LED;

內部通信匯流排A 正常時, 紅燈 ON;

內部通信匯流排B 正常時, 綠燈 ON;

通信匯流排A 及匯流排B 都正常時, 琥珀燈 ON。

ERR 指示燈: 綠色 LED, 正常動作時亮燈

輸出狀態指示燈: 紅色 LED, 輸出 ON 時亮燈

輸出規格

輸出點數: Triac, 16點

隔離方式: 光耦合隔離

COM 點: 16點 /COM (4個端子)

COM 電流: 3.2A 以下 /COM

額定負載電壓: 100 ~ 240V AC

負載電壓範圍: 85 ~ 264V AC

最大負載電流: 0.4A /點

最大突入電流: 6A (1個周期以下)

OFF 時最大洩漏電流: 1.5mA (200V AC, 60Hz)

ON 時最大壓降: 1.6V (RMS) 以下

其它機能: Zero-cross 機能

沒有提供 RC 吸收器和保險絲。

安裝規格

使用溫度範圍: -10 ~ +55°C (14 ~ 131°F)

使用濕度範圍: 30 ~ 90%RH (無結露)

周圍環境: 無腐蝕性氣體或嚴重粉塵

固定方式: 基座 (型號: R3-BSx) 上安裝

重量: 200g (0.44lb)

性能

佔有區域: 1

消耗電流: 約 140mA

反應時間: 2ms + 負載電源的1/2周期以下

絕緣阻抗: 100MΩ 以上 /500V DC

耐電壓:

2000V AC @1分鐘 (輸出-內部通信匯流排或內部電源之間)

2000V AC @1分鐘 (供給電源-FG 之間; 在電源模組上隔離)

機能說明

■輸出保持或輸出 OFF

正常情況下, 模組優先以匯流排A 的資料來輸出信號。當偵測到異常發生時, 模組將以來自匯流排B 的資料輸出。

●輸出保持(hold)

如果兩者都出現異常時, 模組將保持異常前的信號, 並進入待機狀態, 直到有其中一個通信恢復正常。

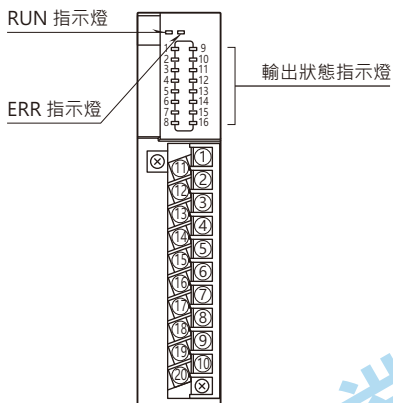
●輸出 OFF

如果兩者都出現異常時, 則模組將將所有輸出 OFF, 並進入待機狀態, 直到有其中一個通信恢復正常。

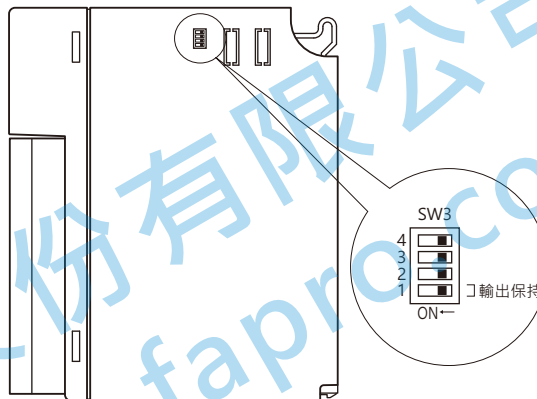
電源投入時, 所有輸出皆為 OFF, 直到建立通信並開始接收正常資料。

外部視圖

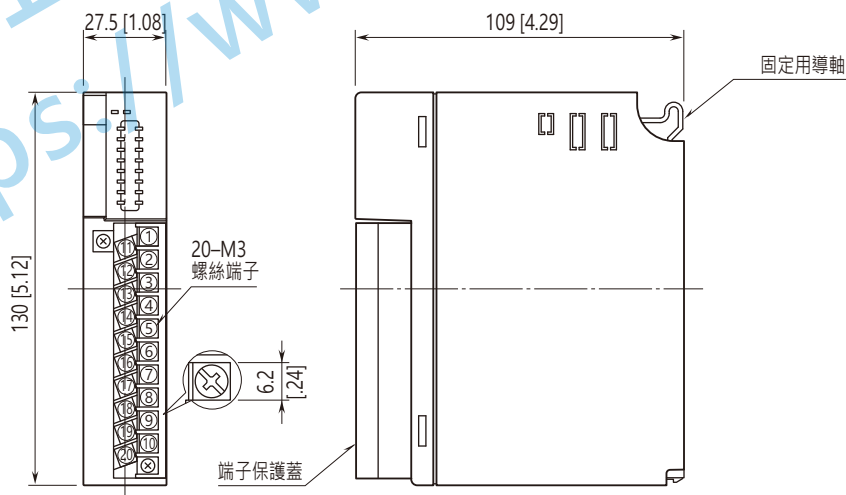
■前視圖



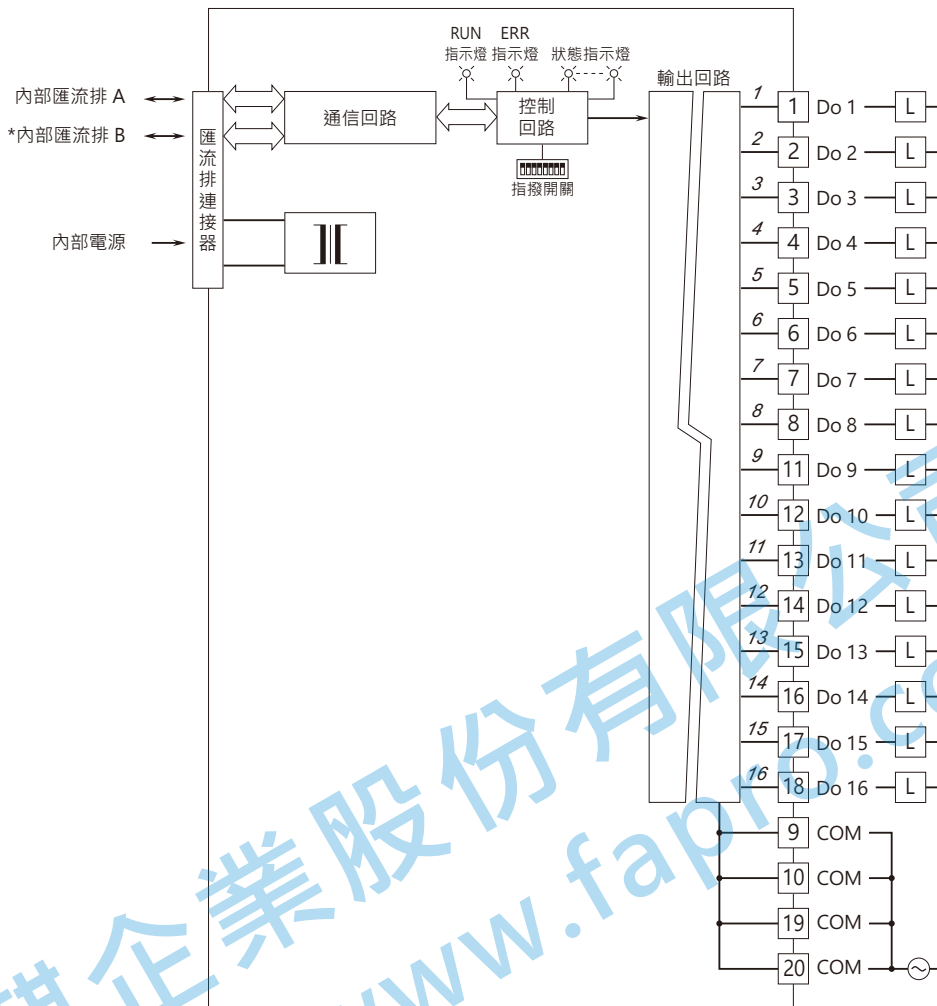
■側視圖



外型尺寸和端子配置圖 單位: mm [inch]



電路概要和接線圖



斜體數字表示分配給前面板指示燈的 LED 編號。
* 僅適用於雙通道通信。



規格如有更改，恕不另行通知。