

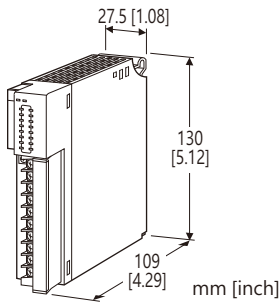
R3系列遠端 I/O

接點輸入/輸出混合模組

(Di 8點(外部輸入電源)、Do 8點(繼電器))

應用例

- 透過 ON/OFF 輸出控制現場設備的啟動/停止
- 簡化現場設備的信號保持電路
- 利用單擊輸出減少 PLC 側的負擔



型號: R3-DAC16[1][2]

訂購時指定事項

- 型號代碼: R3-DAC16[1][2]
參考下面 [1] ~ [2] 的說明, 並指定各項代碼。
(例如: R3-DAC16W/CE/Q)
- 指定選項代碼 /Q 的規格
(例如: /C01)

輸入/輸出點數

16: 8點輸入/8點輸出

[1] 通信模式

S: 單通道通信(Single)
W: 雙通道通信(Dual)

[2] 選項 (可複選)

適用認證規格

空白: 無 CE
/CE: CE 標誌

其它選項

空白: 無
/Q: 有上述以外的選項 (由 選項規格 指定)

選項規格: Q

塗層處理 (有關詳細資訊, 請參考公司的網站。)

/C01: 矽膠塗層
/C02: 聚氨酯塗層
/C03: 橡膠塗層

注意事項

- 本單元不適用於以下型號的通信模組(型號: R3-NC2、R3-NEIP1、R3-NFx、R3-NLx)。
- 輸出完成狀態資料與通信模組(型號: R3-NC1、R3-NC3、R3-NDx、R3-NE1、R3-NFL1、R3-NM1、R3-NM4、R3-NP1) 韌體 V2.00以上版本相容, 以及通信模組(型號: R3-NM3、R3-NML3)韌體 V1.00以上版本相容。

一般規格

連接方式

- 內部通信匯流排: 透過基座 (型號: R3-BSx)
- 輸入/輸出: M3 可分離螺絲端子台 (扭力 0.5 N·m)
- 內部電源: 透過基座 (型號: R3-BSx) 供給

端子螺絲: 鍍鎳鋼

隔離: 輸入-輸出-內部通信匯流排或內部電源之間

輸出模式設定: 單擊輸出模式、ON/OFF 控制輸出模式、連續輸出模式 (由側邊指撥開關選擇)

輸出資料長度設定: 8位元、4位元 (由側邊指撥開關選擇)
(僅適用於 ON/OFF 控制輸出模式)

單擊 ON 時間設定: 0.1~25.6秒 (由側邊指撥開關選擇)

ON/OFF 控制輸出設定: 可透過指撥開關成對性交換

輸出保持設定: 發生通信異常後, 在接收到正常資料前的輸出狀態(保持或 OFF) (由側邊指撥開關選擇)

輸入電源監視: 可以使用側邊指撥開關選擇設定有或沒有輸入電源監視機能

RUN 指示燈: 雙色(紅/綠) LED;

內部通信匯流排A 正常時, 紅燈 ON;

內部通信匯流排B 正常時, 綠燈 ON;

通信匯流排A 及匯流排B 都正常時, 琥珀燈 ON。

ERR 指示燈: 雙色(紅/綠) LED;

正常動作時, 綠燈 ON

設定異常時, 紅燈 ON

狀態指示燈: 紅色 LED

1~8: 輸入狀態, 輸入時亮燈

9~16: 輸出狀態, 輸出時亮燈

接點輸入讀取周期: 1 /5 /10 /20 /50 /70 /100 /200 ms
(由側邊指撥開關選擇設定)

輸入規格

輸入點數: 8點

隔離方式: 光耦合隔離

輸入阻抗: 約 4.4kΩ

COM 點: 正電位或負電位(NPN/PNP), 8點 /COM (2個端子)

額定輸入電壓: 24V DC +10/-15% (最大漣波 5 %p-p)

ON 電壓/電流: 11V 以上, 2.5mA 以上

OFF 電壓/電流: 6V 以下, 1.3mA 以下

輸出規格

輸出點數: 8點
COM 點: 8點 /COM (2個端子)
COM 電流: 2A 以下 (2個端子合計)
額定負載:
250V AC @0.5A ($\cos \theta = 1$)
30V DC @0.5A (電阻性負載)
(符合 EU指令時小於 50V AC)
最大開閉電壓: 250V AC 或 30V DC
最大開閉功率: 250VA 或 30W
最小適用負載: 1V DC @1mA
機械壽命: 2000萬次 (300次/分鐘)
驅動電感性負載時, 建議使用外部接點保護和雜訊抑制對策。

安裝規格

使用溫度範圍: $-10 \sim +55^{\circ}\text{C}$ ($14 \sim 131^{\circ}\text{F}$)
使用濕度範圍: 30 ~ 90%RH (無結露)
周圍環境: 無腐蝕性氣體或嚴重粉塵
固定方式: 基座 (型號: R3-BSx) 上安裝
重量: 200g (0.44lb)

性能

輸出 ON 時間精度: 設定時間為1秒以下時為 $\pm 10\%$ 以下;
設定時間為1秒以上時為 ± 0.1 秒以下
佔有區域: 1
消耗電流: 130mA
絕緣阻抗: 100M Ω 以上 /500V DC
耐電壓:
1500V AC @1分鐘 (輸入-輸出-內部通信匯流排或內部電源之間)
2000V AC @1分鐘 (供給電源-FG 之間; 在電源模組上隔離)

適用認證規格

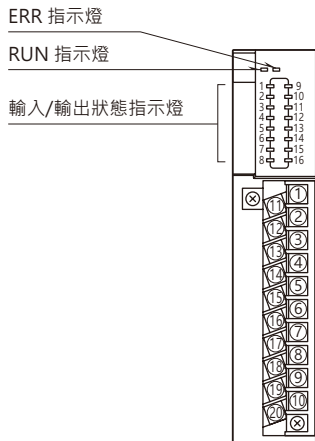
EU 符合性:
EMC 指令
EMI EN 61000-6-4
EMS EN 61000-6-2
RoHS 指令

機能說明

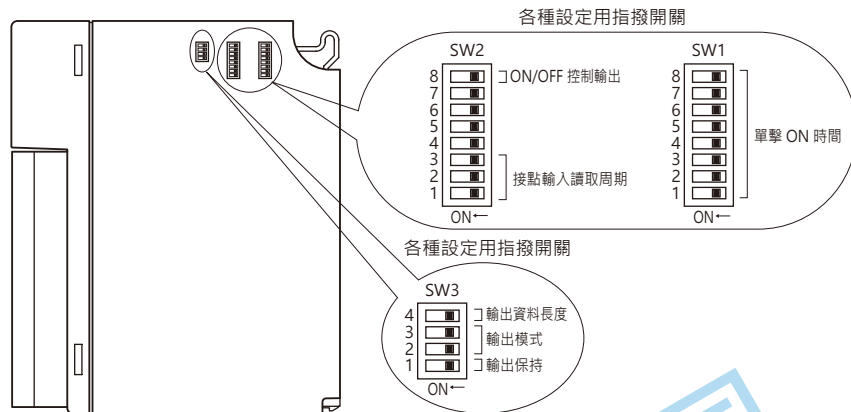
- 輸出保持或輸出 OFF
正常情況下, 模組優先以匯流排A 的資料來輸出信號。當偵測到異常發生時, 模組將以來自匯流排B 的資料輸出。
- 輸出保持(hold)
如果兩者都出現異常時, 模組將保持異常前的信號, 並進入待機狀態, 直到有其中一個通信恢復正常。
- 輸出 OFF
如果兩者都出現異常時, 則模組將將所有輸出 OFF, 並進入待機狀態, 直到有其中一個通信恢復正常。
電源投入時, 所有輸出皆為 OFF, 直到建立通信並開始接收正常資料。

外部視圖

■ 前視圖



■ 側視圖



輸入/輸出資料說明

■ 單擊輸出模式

8 位元輸出資料(Do 1~8)和輸出(Ch1~8)以 1:1 分配。

Do	寫入資料	單擊輸出/重置	Di	輸出完成狀態
Do 1	1	Ch1 輸出	Di 9	Ch1 輸出完成狀態
	0	Ch1 輸出完成重置		
Do 2	1	Ch2 輸出	Di 10	Ch2 輸出完成狀態
	0	Ch2 輸出完成重置		
Do 3	1	Ch3 輸出	Di 11	Ch3 輸出完成狀態
	0	Ch3 輸出完成重置		
Do 4	1	Ch4 輸出	Di 12	Ch4 輸出完成狀態
	0	Ch4 輸出完成重置		
Do 5	1	Ch5 輸出	Di 13	Ch5 輸出完成狀態
	0	Ch5 輸出完成重置		
Do 6	1	Ch6 輸出	Di 14	Ch6 輸出完成狀態
	0	Ch6 輸出完成重置		
Do 7	1	Ch7 輸出	Di 15	Ch7 輸出完成狀態
	0	Ch7 輸出完成重置		
Do 8	1	Ch8 輸出	Di 16	Ch8 輸出完成狀態
	0	Ch8 輸出完成重置		

■ ON/OFF 控制輸出模式

• 輸出資料長度: 8位元

Do 1~8 分配給 Ch1~8。

Do	寫入資料	單擊輸出/重置	Di	輸出完成狀態
Do 1 Do 2	0 0	無動作		
	1 0	Ch1 輸出	Di 9	Ch1 輸出完成狀態
	0 1	Ch2 輸出	Di 10	Ch2 輸出完成狀態
	1 1	輸出資料重置		
Do 3 Do 4	0 0	無動作		
	1 0	Ch3 輸出	Di 11	Ch3 輸出完成狀態
	0 1	Ch4 輸出	Di 12	Ch4 輸出完成狀態
	1 1	輸出資料重置		
Do 5 Do 6	0 0	無動作		
	1 0	Ch5 輸出	Di 13	Ch5 輸出完成狀態
	0 1	Ch6 輸出	Di 14	Ch6 輸出完成狀態
	1 1	輸出資料重置		
Do 7 Do 8	0 0	無動作		
	1 0	Ch7 輸出	Di 15	Ch7 輸出完成狀態
	0 1	Ch8 輸出	Di 16	Ch8 輸出完成狀態
	1 1	輸出資料重置		

上表所示為未交換(SW2-8: OFF)的狀況。當 SW2-8 為 ON 時, ON/OFF 控制輸出將成對性交換。以下是 Do1 和 Do2 的範例。

Do	寫入資料	單擊輸出/重置	Di	輸出完成狀態
Do 1 Do 2	0 0	無動作		
	1 0	Ch2 輸出	Di 10	Ch2 輸出完成狀態
	0 1	Ch1 輸出	Di 9	Ch1 輸出完成狀態
	1 1	輸出資料重置		

• 輸出資料長度: 4位元

Do 1~4 依 1:2 分配給 Ch1~8。

Do	寫入資料	單擊輸出/重置	Di	輸出完成狀態
Do 1	0	Ch1 輸出	Di 9	Ch1 輸出完成狀態
	1	Ch2 輸出	Di 10	Ch2 輸出完成狀態
Do 2	0	Ch3 輸出	Di 11	Ch3 輸出完成狀態
	1	Ch4 輸出	Di 12	Ch4 輸出完成狀態
Do 3	0	Ch5 輸出	Di 13	Ch5 輸出完成狀態
	1	Ch6 輸出	Di 14	Ch6 輸出完成狀態
Do 4	0	Ch7 輸出	Di 15	Ch7 輸出完成狀態
	1	Ch8 輸出	Di 16	Ch8 輸出完成狀態

上表所示為未交換(SW2-8: OFF)的狀況。當 SW2-8 為 ON 時, ON/OFF 控制輸出將成對性交換。以下是 Do1 的範例。

Do	寫入資料	單擊輸出/重置	Di	輸出完成狀態
Do 1	0	Ch2 輸出	Di 10	Ch2 輸出完成狀態
	1	Ch1 輸出	Di 9	Ch1 輸出完成狀態

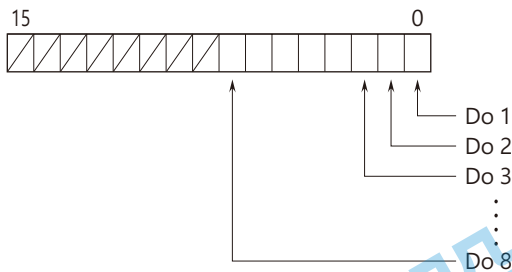
■ 連續輸出模式

Do 1~8 分配給 Ch1~8。當資料 Do 為 "1" 時, 輸出為 ON (激磁); 當資料 Do 為 "0" 時, 輸出為 OFF (非激磁)。
 其操作相當於16點接點輸出模組(型號: R3-DC16)。
 輸出完成狀態 Di 與 Do 連動。

Do	連續輸出	Di	輸出完成狀態
Do 1	Ch1 輸出	Di 9	Ch1 輸出完成狀態
Do 2	Ch2 輸出	Di 10	Ch2 輸出完成狀態
Do 3	Ch3 輸出	Di 11	Ch3 輸出完成狀態
Do 4	Ch4 輸出	Di 12	Ch4 輸出完成狀態
Do 5	Ch5 輸出	Di 13	Ch5 輸出完成狀態
Do 6	Ch6 輸出	Di 14	Ch6 輸出完成狀態
Do 7	Ch7 輸出	Di 15	Ch7 輸出完成狀態
Do 8	Ch8 輸出	Di 16	Ch8 輸出完成狀態

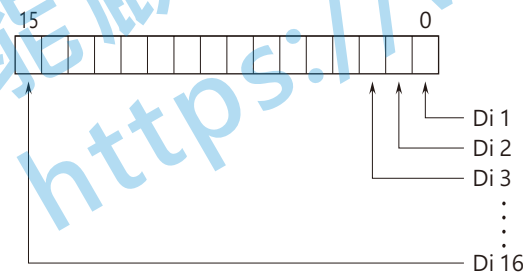
資料配置

■ Do



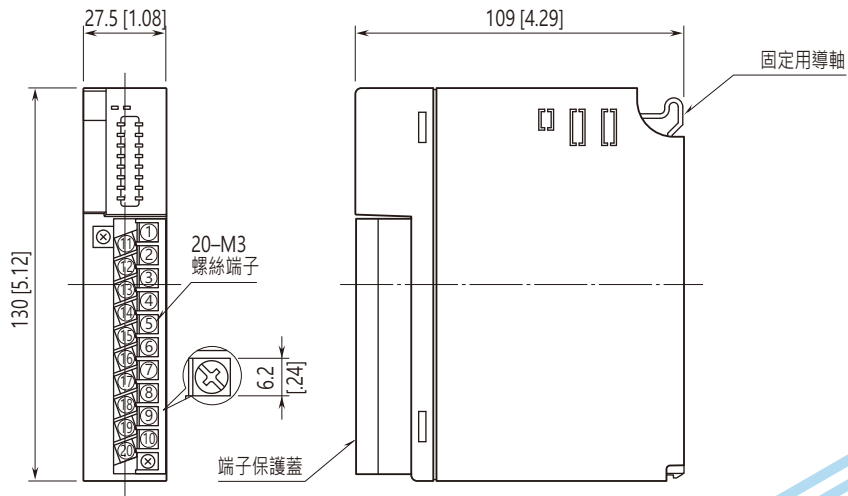
注意1: ON/OFF 控制模式 4位元長度時, Do 5~Do 8 不可使用。
 注意2: 與 Modbus通信模組(型號: R3-NE1、R3-NM1等)組合時, 請使用線圈(OX)的位址進行 Modbus I/O分配。

■ Di



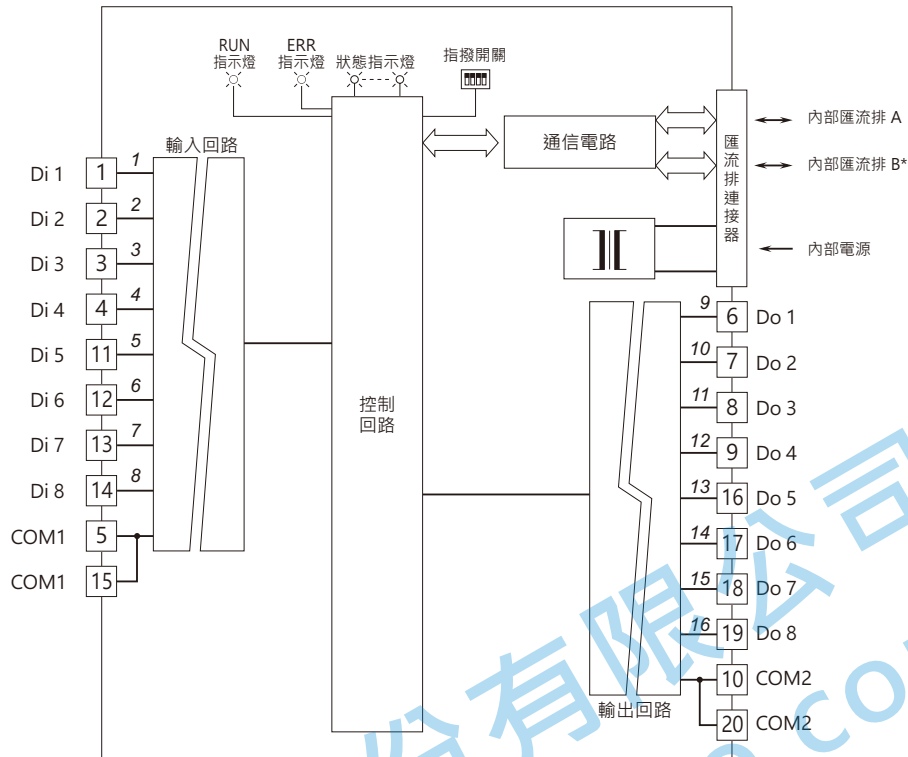
注意1: Di 9~16 資料不是實際的接點輸入資料。它是內部的 "輸出完成狀態"。
 注意2: 與 Modbus通信模組(型號: R3-NE1、R3-NM1等)組合時, 請使用輸入(1X)的位址進行 Modbus I/O分配。

外型尺寸和端子配置圖 單位: mm [inch]



能麒企業股份有限公司
<https://www.fapro.com.tw>

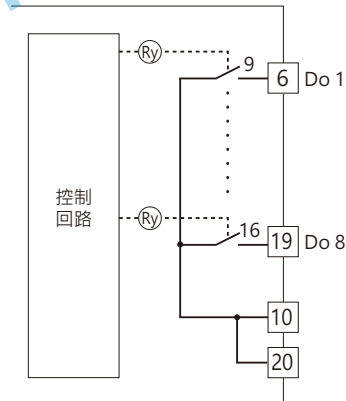
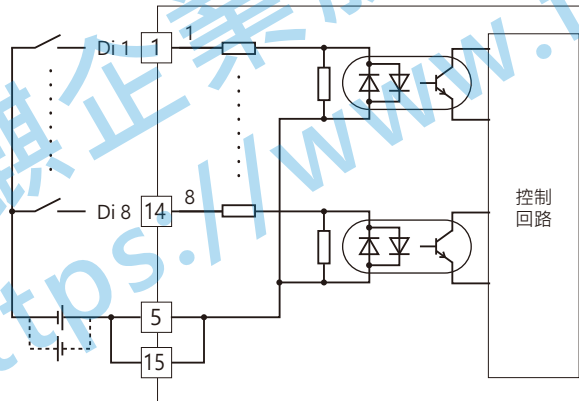
電路概要和接線圖



斜體數字表示分配給前面板指示燈的 LED 編號。
* 僅適用於雙通道通信。

■ 輸入回路

■ 輸出回路



規格如有更改，恕不另行通知。