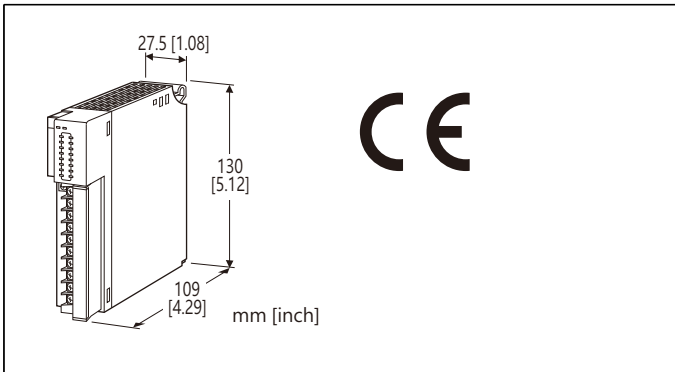


R3系列遠端 I/O

輸入模組

(8點(3線式),外部輸入電源)



型號: R3-DA8C[1][2]

訂購時指定事項

- 型號代碼: R3-DA8C[1][2]
參考下面 [1] ~ [2] 的說明, 並指定各項代碼。
(例如: R3-DA8CW/CE/Q)
- 指定選項代碼 /Q 的規格
(例如: /C01)

輸入點數

8: 8點

輸入

C: 3線式輸入, 外部輸入電源

[1] 通信模式

S: 單通道通信(Single)

W: 雙通道通信(Dual)

[2] 選項 (可複選)

適用認證規格

空白: 無 CE

/CE: CE 標誌

其它選項

空白: 無

/Q: 有上述以外的選項 (由 選項規格指定)

選項規格: Q

塗層處理 (有關詳細資訊, 請參考公司的網站。)

/C01: 矽膠塗層

/C02: 聚氨酯塗層

/C03: 橡膠塗層

一般規格

連接方式

- 內部通信匯流排: 透過基座 (型號: R3-BSx)
- 輸入: M3 可分離螺絲端子台 (扭力 0.5 N·m)
- 內部電源: 透過基座 (型號: R3-BSx) 供給

端子螺絲: 鍍鎳鋼

隔離: 輸入-內部通信匯流排或內部電源之間

輸入電源監視: 可以使用側邊指撥開關選擇設定有或沒有輸入電源監視機能

RUN 指示燈: 雙色(紅/綠) LED;

內部通信匯流排A 正常時, 紅燈 ON;

內部通信匯流排B 正常時, 綠燈 ON;

通信匯流排A 及匯流排B 都正常時, 琥珀燈 ON。

ERR 指示燈: 雙色(紅/綠) LED;

輸入電源發生異常時, 紅燈 ON;

正常動作時, 綠燈 ON

輸入狀態指示燈

1 ~ 8: 紅色 LED, 輸入時亮燈

9 ~ 16: 未使用

讀取周期: 1 / 5 / 10 / 20 / 50 / 70 / 100 / 200 ms

(可以使用側邊指撥開關選擇設定)

輸入規格

輸入點數: 8點

最大同時輸入點數: 無限制 (24 V DC 時)

隔離方式: 光耦合隔離

輸入阻抗: 約 4.4kΩ

COM 點: 正COM 或負COM (PNP/NPN),

8點共用 /COM (3線式)

額定輸入電壓: 24V DC +10/-15% (最大漣波 5%p-p)

額定輸入電流: 約 5mA (24V DC 時)

ON 電壓/電流: 11V 以上, 2.5mA 以上

OFF 電壓/電流: 6V 以下, 1.3 mA 以下

外部供給電流: 1A 以下 /COM

安裝規格

使用溫度範圍: -10 ~ +55°C (14 ~ 131°F)

使用濕度範圍: 30 ~ 90%RH (無結露)

周圍環境: 無腐蝕性氣體或嚴重粉塵

固定方式: 基座 (型號: R3-BSx) 上安裝

重量: 170g (0.37lb)

性能

佔有區域: 1

消耗電流: 40mA

絕緣阻抗: 100MΩ 以上 /500V DC

耐電壓:

2000V AC @1分鐘 (輸入-內部通信匯流排或內部電源之間)

2000V AC @1分鐘 (供給電源-FG 之間; 在電源模組上隔離)

適用認證規格

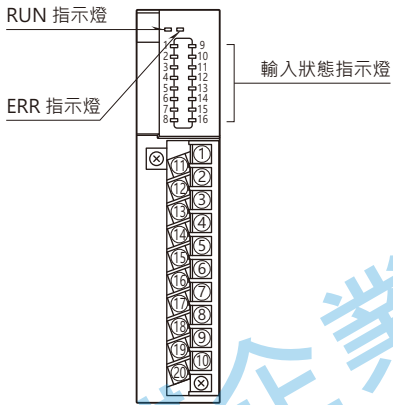
EU 符合性:
 EMC 指令
 EMI EN 61000-6-4
 EMS EN 61000-6-2
 RoHS 指令

用語解說

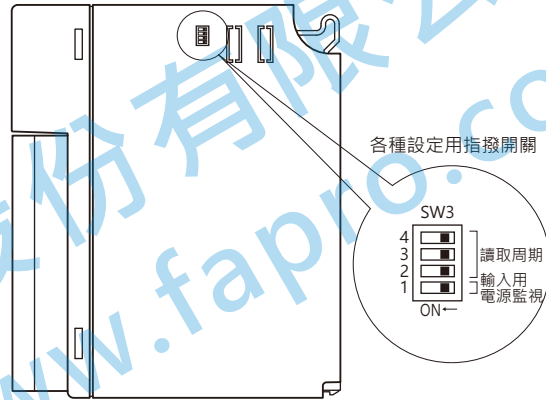
- **電源監視機能啟用(ON)時**
 當偵測到電源異常時, 輸入保持在最後的狀態。
 電源必須連接到端子9(19) 和 10(20) 之間。
- **電源監視機能停用(OFF)時**
 當偵測到電源異常時, 所有輸入信號將成為 OFF。

外部視圖

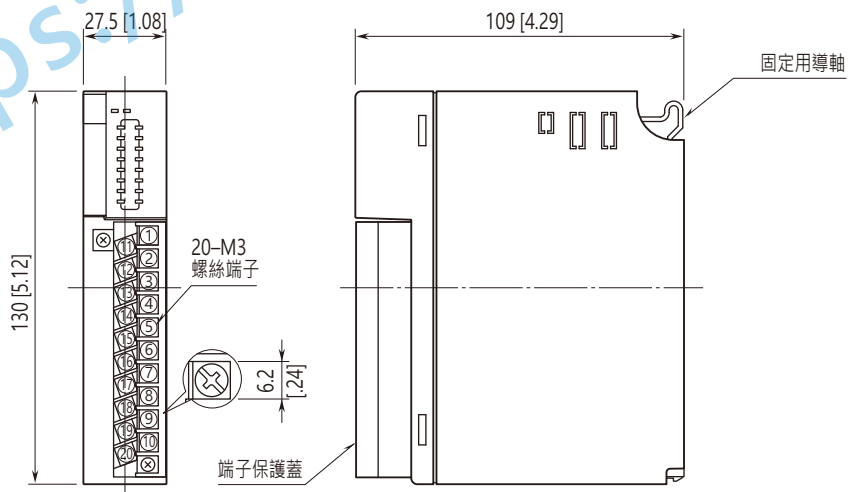
■ 前視圖



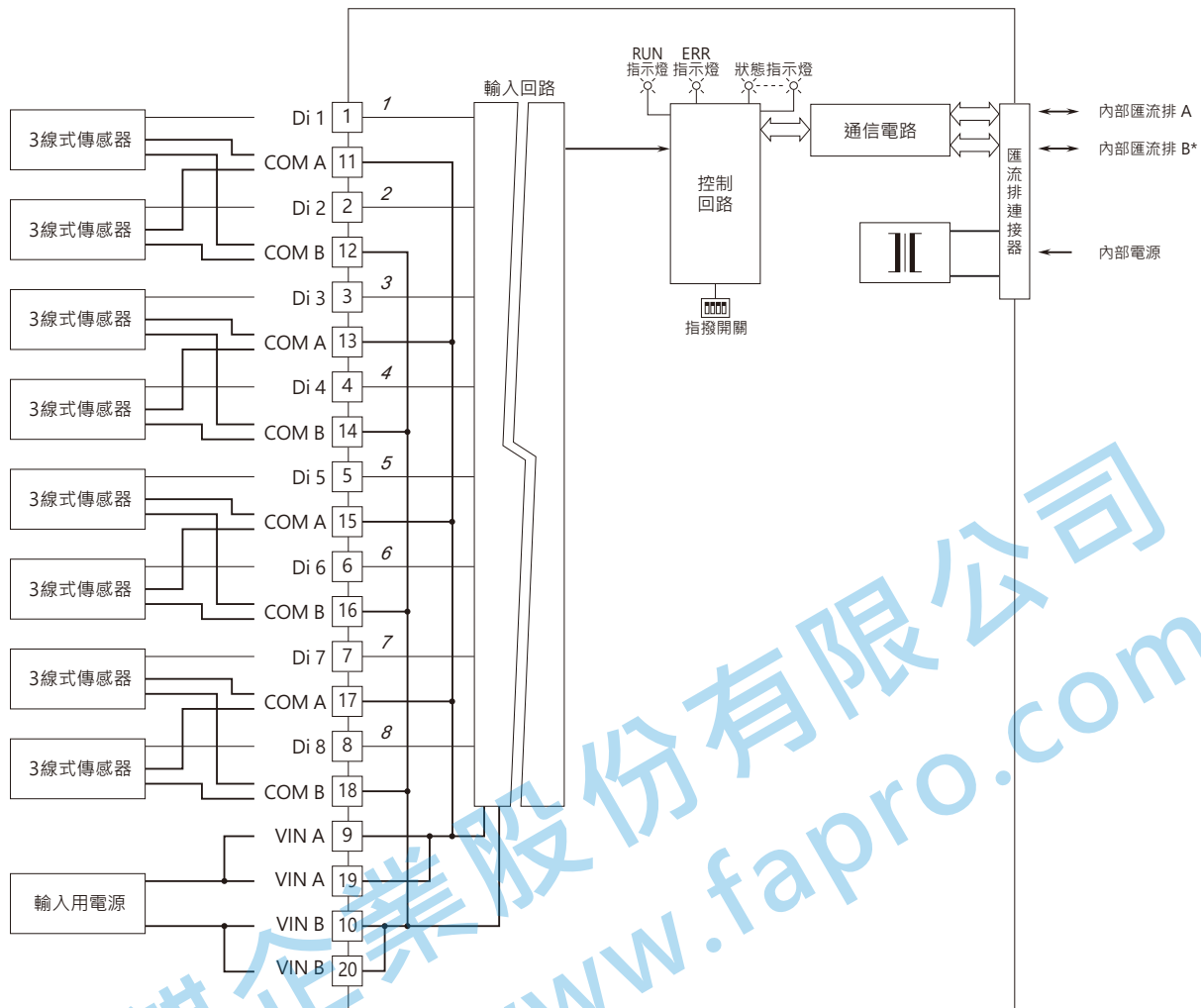
■ 側視圖



外型尺寸和端子配置圖 單位: mm [inch]

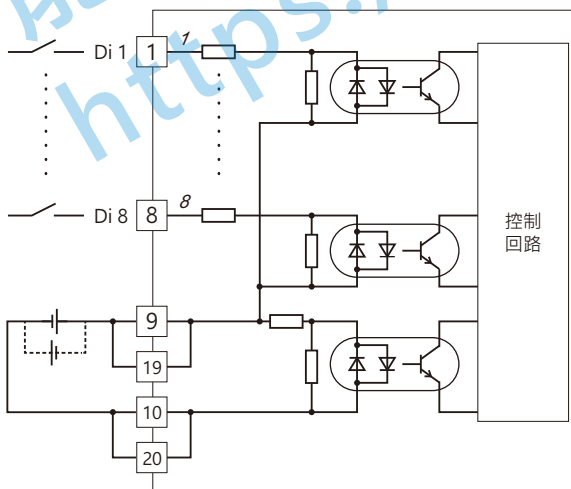


電路概要和接線圖



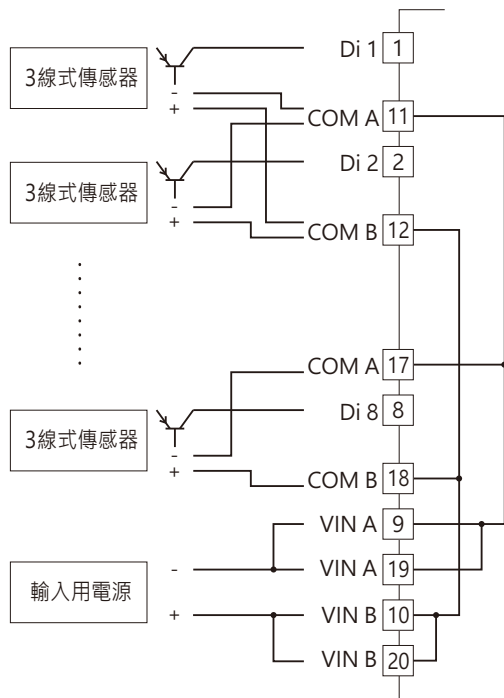
斜體數字表示分配給前面板指示燈的 LED 編號。
* 僅適用於雙通道通信。

■ 輸入回路

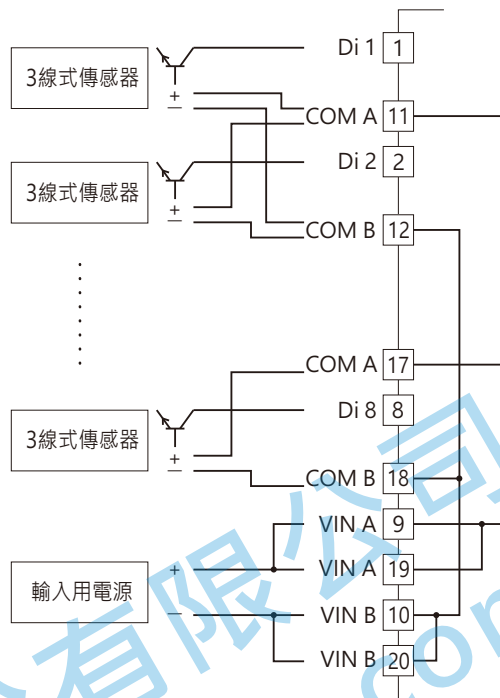


■ 輸入接線例

· PNP



· NPN



規格如有更改，恕不另行通知。

能麒企業股份有限公司
<https://www.fapro.com.tw>