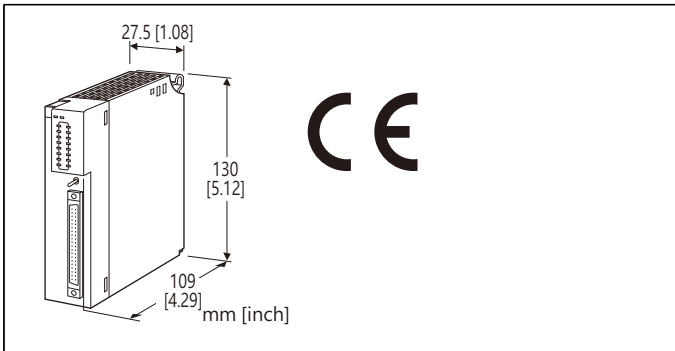


R3系列遠端 I/O

接點輸入模組

(32點,外部輸入電源,連接器型)



型號: R3-DA32A[1][2]

訂購時指定事項

- 型號代碼: R3-DA32A[1][2]
參考下面 [1] ~ [2] 的說明, 並指定各項代碼。
(例如: R3-DA32AW/12/CE/Q)
- 指定選項代碼/Q的規格
(例如: /C01)

輸入點數

32: 32點

輸入電源

A: 外部電源

[1] 通信模式

S: 單通道通信(Single)

W: 雙通道通信(Dual)

[2] 選項(可複選)

外部電源

空白: 24V DC

/12: 12V DC

/5: 5V DC

適用認證規格

空白: 無 CE

/CE: CE 標誌

其它選項

空白: 無

/Q: 有上述以外的選項(由 選項規格指定)

選項規格: Q

塗層處理(有關詳細資訊,請參考公司的網站。)

/C01: 矽膠塗層

/C02: 聚氨酯塗層

/C03: 橡膠塗層

相關產品

- 配線端子台(型號: CNT)
- 40-pin 專用連接線(型號: FCN)

一般規格

連接方式

- 內部通信匯流排: 透過基座(型號: R3-BSx)
- 輸入: 40-pin 連接器
- 內部電源: 透過基座(型號: R3-BSx) 供給

隔離: Di 11~18 - Di 21~28 - Di 31~38 - Di 41~48-內部通信匯流排或內部電源之間

RUN 指示燈: 雙色(紅/綠) LED;

內部通信匯流排A 正常時, 紅燈 ON;

內部通信匯流排B 正常時, 綠燈 ON;

通信匯流排A 及匯流排B 都正常時, 琥珀燈 ON。

ERR 指示燈: 綠色 LED; 正常動作時亮燈

輸入狀態指示燈: 紅色 LED, 輸入時亮燈

顯示切換開關: 輸入狀態顯示燈以 16點單位切換 A/B組顯示

A. 1~8: Di11~Di18

9~16: Di21~Di28

B. 1~8: Di31 - Di38

9 - 16: Di41~Di48

讀取周期: 1 /5 /10 /20 /50 /70 /100 /200 ms

(可以使用側邊指撥開關選擇設定)

輸入規格

輸入點數: 32點

隔離方式: 光耦合隔離

輸入阻抗:

約 9kΩ (24V DC)

約 4kΩ (12V DC)

約 1.5kΩ (5V DC)

COM 點: 正COM 或負COM (NPN/PNP)

(8點 /COM)

額定輸入電壓:

24V 時: 24V DC ±10% (最大漣波 5%p-p)

12V 時: 12V DC ±10% (最大漣波 5%p-p)

5V 時: 5V DC ±10% (最大漣波 5%p-p)

額定輸入電流: 約 3mA

ON 電流/ON 阻抗:

2mA 以上/ 3kΩ 以下 (24V DC)

2mA 以上/ 1.5kΩ 以下 (12V DC)

2mA 以上/ 500Ω 以下 (5V DC)

OFF 電流/OFF 阻抗:

1mA 以下/ 6kΩ 以上 (24V DC)

1mA 以下/ 3kΩ 以上 (12V DC)

1mA 以下/ 1.5kΩ 以上 (5V DC)

檢出位準

ON:

18V 以上 (24V DC)

8V 以上 (12V DC)

3V 以上 (5V DC)

OFF:

9V 以下 (24V DC)

4V 以下 (12V DC)

1.5V 以下 (5V DC)

安裝規格

使用溫度範圍: -10 ~ +55°C (14 ~ 131°F)

使用濕度範圍: 30 ~ 90%RH (無結露)

周圍環境: 無腐蝕性氣體或嚴重粉塵

固定方式: 基座 (型號: R3-BSx) 上安裝

重量: 150g (0.33lb)

性能

佔有區域: 4

消耗電流: 90mA

絕緣阻抗: 100MΩ 以上 /500V DC

耐電壓:

500V AC @1分鐘 (Di 11~18 – Di 21~28 – Di 31~38 –
Di 41~ 48 之間)

2000V AC @1分鐘 (輸入– 內部通信匯流排或內部電源之間)

2000V AC @1分鐘 (供給電源– FG 之間; 在電源模組上隔離)

適用認證規格

EU 符合性:

EMC 指令

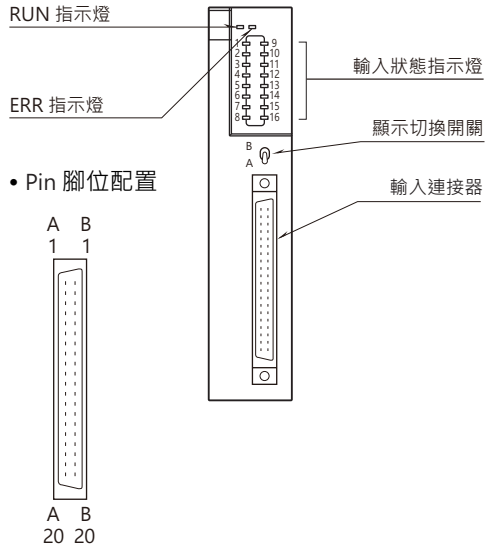
EMI EN 61000-6-4

EMS EN 61000-6-2

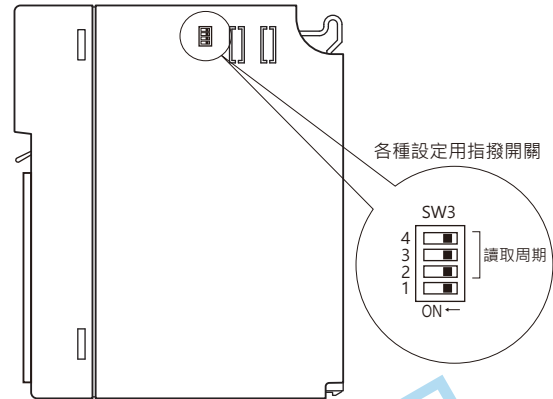
RoHS 指令

外部視圖

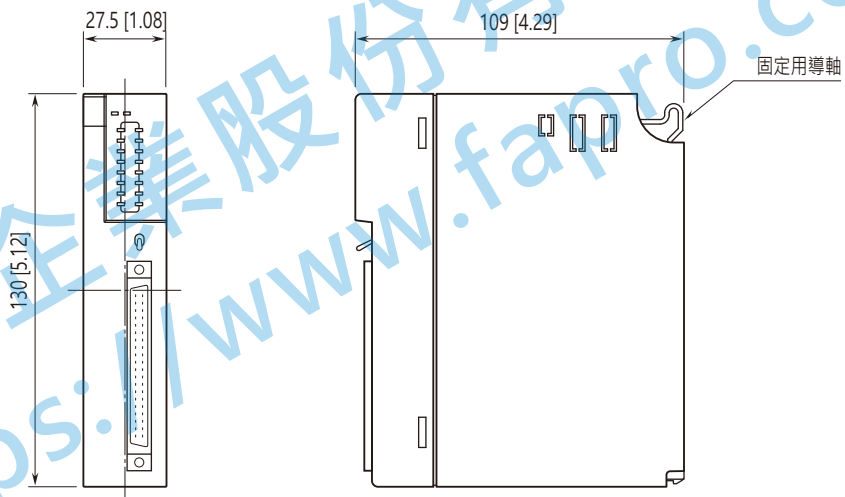
■ 前視圖



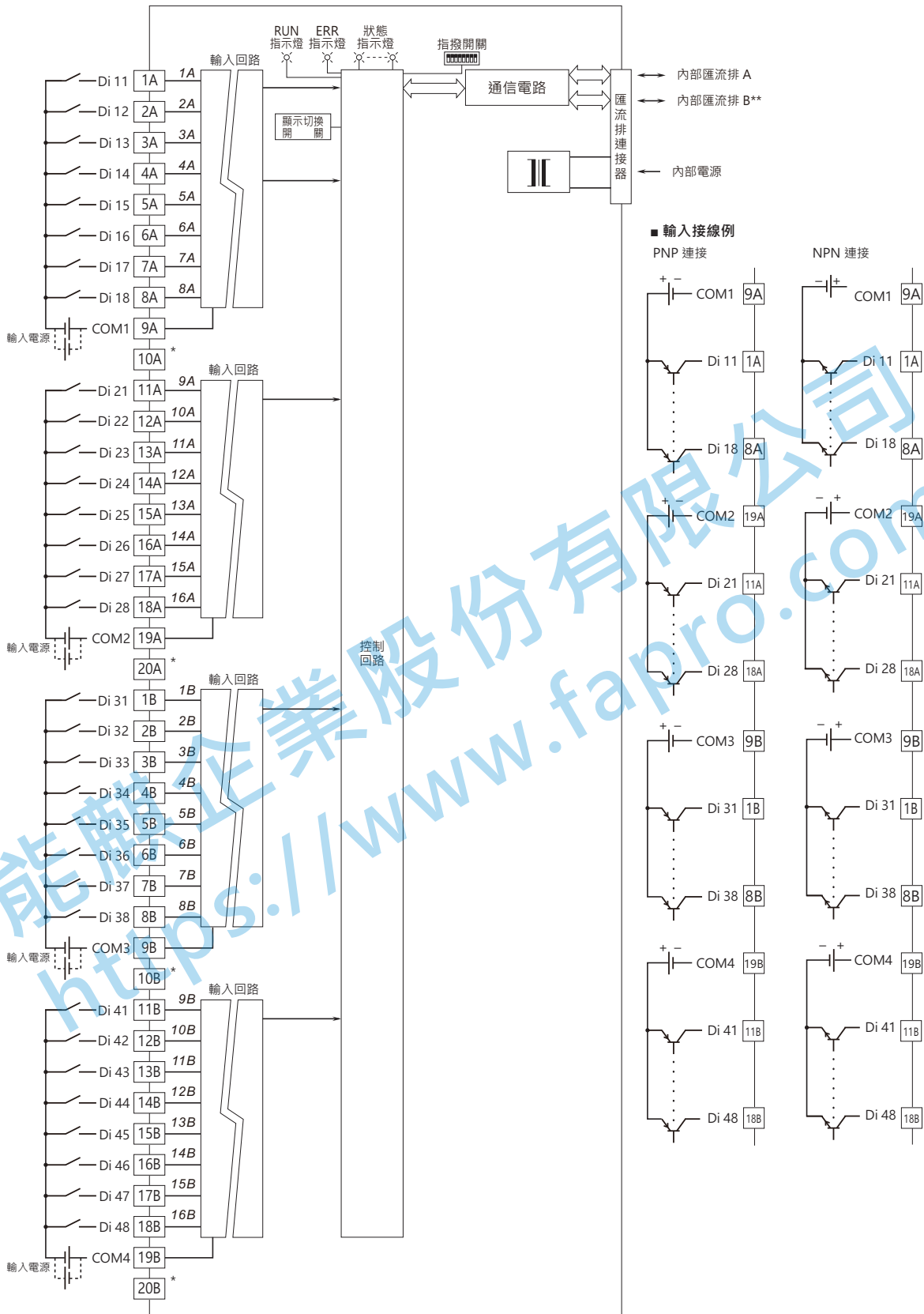
■ 側視圖



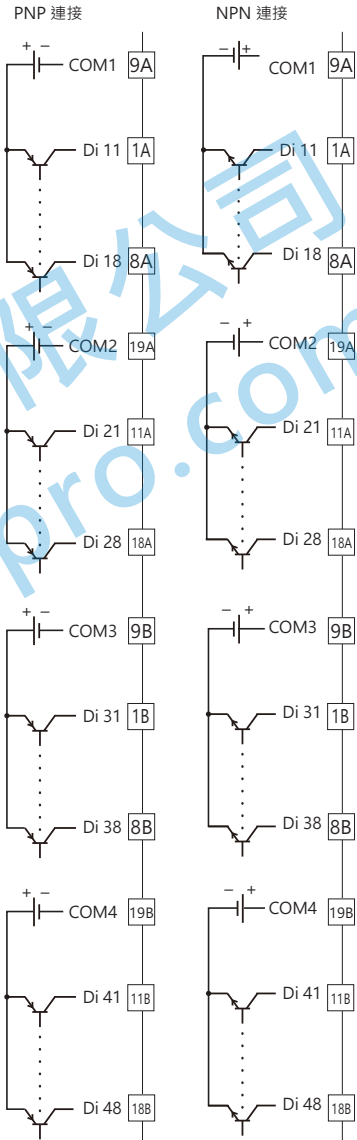
外型尺寸圖 單位: mm [inch]



電路概要和接線圖

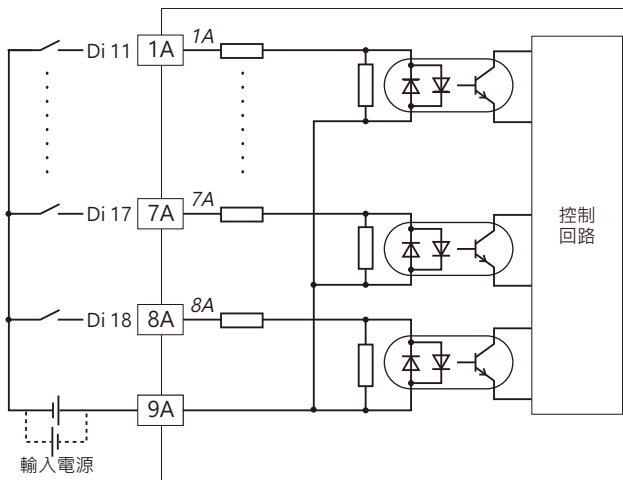


■ 輸入接線例



斜體數字表示分配給前面板指示燈的 LED 編號。
 使用前開關選擇 A 組或 B 組。
 * 請勿使用腳位 10A, 20A, 10B, 20B。
 ** 僅適用於雙通道通信。

■ 輸入回路



輸入連接器(40-pin)

PIN 編號	腳位內容	PIN 編號	腳位內容
1A	Di 11	1B	Di 31
2A	Di 12	2B	Di 32
3A	Di 13	3B	Di 33
4A	Di 14	4B	Di 34
5A	Di 15	5B	Di 35
6A	Di 16	6B	Di 36
7A	Di 17	7B	Di 37
8A	Di 18	8B	Di 38
9A	COM1	9B	COM3
10A	N.C.	10B	N.C.
11A	Di 21	11B	Di 41
12A	Di 22	12B	Di 42
13A	Di 23	13B	Di 43
14A	Di 24	14B	Di 44
15A	Di 25	15B	Di 45
16A	Di 26	16B	Di 46
17A	Di 27	17B	Di 47
18A	Di 28	18B	Di 48
19A	COM2	19B	COM4
20A	N.C.	20B	N.C.



規格如有更改，恕不另行通知。