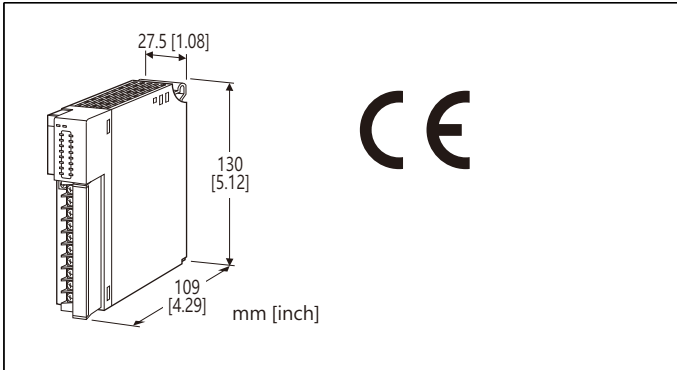


## R3系列遠端 I/O

### 接點輸入模組

(16點,內含輸入用電源)



### 型號: R3-DA16[1][2]

#### 訂購時指定事項

- 型號代碼: R3-DA16[1][2]  
參考下面 [1] ~ [2] 的說明, 並指定各項代碼。  
(例如: R3-DA16W/CE/Q)
- 指定選項代碼 /Q的規格  
(例如: /C01)

#### 輸入點數

16: 16點

#### [1] 通信模式

S: 單通道通信(Single)

W: 雙通道通信(Dual)

#### [2] 選項 (可複選)

適用認證規格

空白: 無 CE

/CE: CE 標誌

其它選項

空白: 無

/Q: 有上述以外的選項 (由 選項規格指定)

#### 選項規格: Q

塗層處理 (有關詳細資訊, 請參考公司的網站。)

/C01: 矽膠塗層

/C02: 聚氨酯塗層

/C03: 橡膠塗層

#### 一般規格

##### 連接方式

- 內部通信匯流排: 透過基座 (型號: R3-BSx)
- 輸入: M3 可分離螺絲端子台 (扭力 0.5 N·m)
- 內部電源: 透過基座 (型號: R3-BSx) 供給

端子螺絲: 鍍鎳鋼

隔離: 輸入-內部通信匯流排或內部電源之間

輸入電源監視: 可以使用側邊指撥開關選擇設定有或沒有輸入電源監視機能

RUN 指示燈: 雙色(紅/綠) LED;

內部通信匯流排A 正常時, 紅燈 ON;

內部通信匯流排B 正常時, 綠燈 ON;

通信匯流排A 及匯流排B 都正常時, 琥珀燈 ON。

ERR 指示燈: 雙色(紅/綠) LED;

輸入電源發生異常時, 紅燈 ON;

正常動作時, 綠燈 ON

輸入狀態指示燈: 紅色 LED, 輸入時亮燈

讀取周期: 1 / 5 / 10 / 20 / 50 / 70 / 100 / 200 ms

(可以使用側邊指撥開關選擇設定)

#### 輸入規格

輸入點數: 16點

隔離方式: 光耦合隔離+ 變壓器(內部電源)

輸入阻抗: 約 5.9kΩ

COM 點: 負COM (16點共用 /COM)

輸入檢出電壓: 13V DC (無負載時最大 24 V DC)

ON 電流/阻抗: 1.5mA 以上, 1.5kΩ 以下

OFF 電流/阻抗: 0.75mA 以下, 18 kΩ 以上

檢出位準

• ON: 10V 以上

• OFF: 4V 以下

#### 安裝規格

使用溫度範圍: -10 ~ +55°C (14 ~ 131°F)

使用濕度範圍: 30 ~ 90%RH (無結露)

周圍環境: 無腐蝕性氣體或嚴重粉塵

固定方式: 基座 (型號: R3-BSx) 上安裝

重量: 200g (0.44lb)

#### 性能

佔有區域: 1

消耗電流: 100mA

絕緣阻抗: 100MΩ 以上 /500V DC

耐電壓:

2000V AC @1分鐘 (輸入-內部通信匯流排或內部電源之間)

2000V AC @1分鐘 (供給電源- FG 之間; 在電源模組上隔離)

**適用認證規格**

EU 符合性:  
EMC 指令  
EMI EN 61000-6-4  
EMS EN 61000-6-2  
RoHS 指令

**用語解說**

■ 輸入用電源監視

透過側邊指撥開關設定選擇啟用/停用。

• 電源監視機能啟用(ON)時

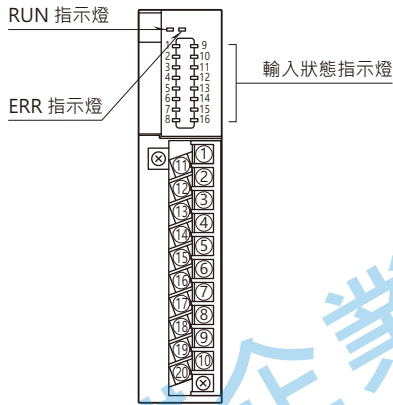
當偵測到電源異常時, 輸入保持在最後的狀態。

• 電源監視機能停用(OFF)時

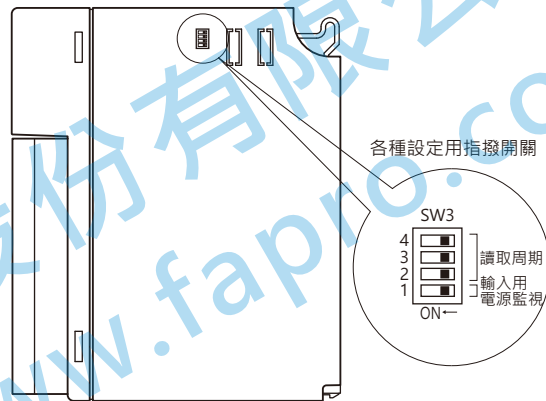
當偵測到電源異常時, 所有輸入信號將成為 OFF。

**外部視圖**

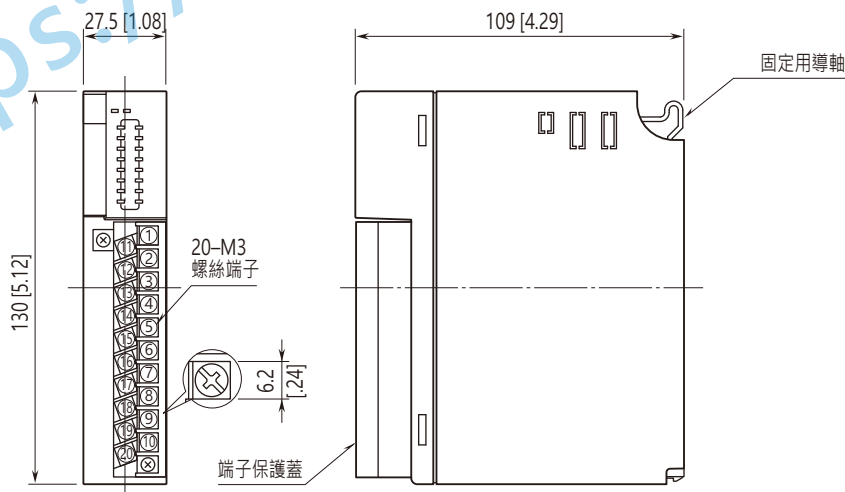
■ 前視圖



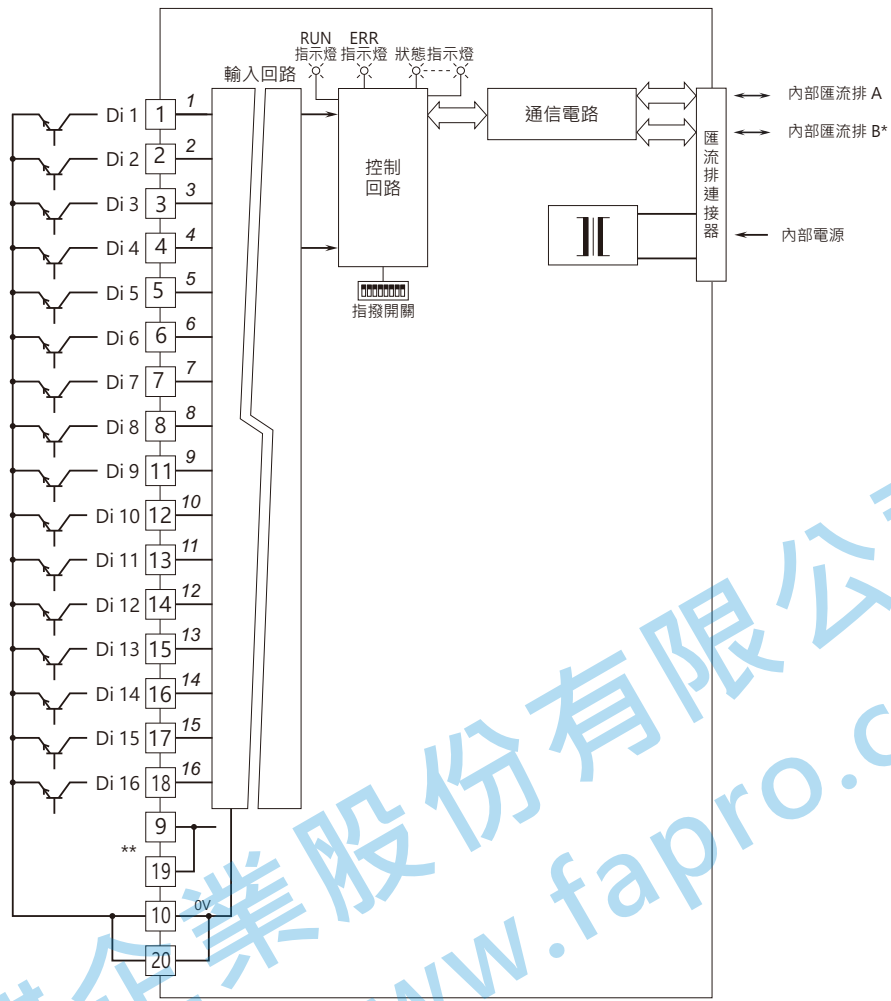
■ 側視圖



**外型尺寸和端子配置圖 單位: mm [inch]**

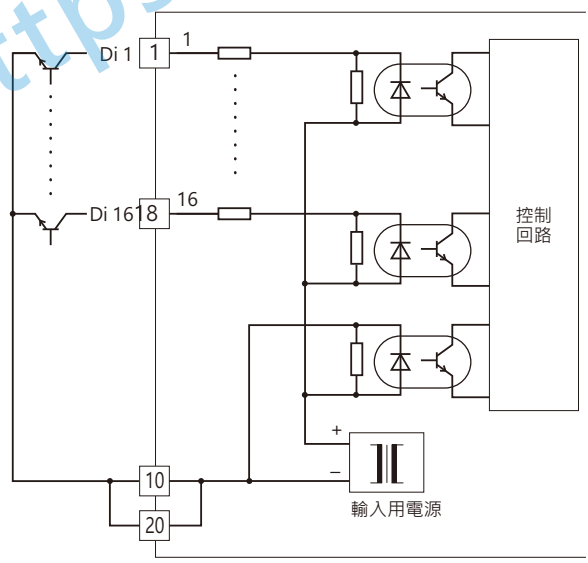


電路概要和接線圖



斜體數字表示不分配給前面板指示燈的 LED 編號。  
 \* 僅適用於雙通道通信。  
 \*\* 請勿連接使用端子 9 或 19。

■ 輸入回路





規格如有更改，恕不另行通知。

能麒企業股份有限公司  
<https://www.fapro.com.tw>