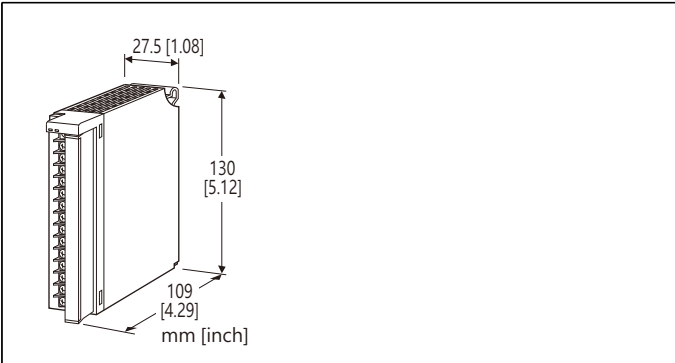


R3系列遠端 I/O

交流電流輸入模組

(8通道, 隔離, 夾式交流電流傳感器CLSA系列用)



型號: R3-CT8A[1][2]

訂購時指定事項

- 型號代碼: R3-CT8A[1][2]
參考下面 [1] ~ [2] 的說明, 並指定各項代碼。
(例如: R3-CT8AW/H/Q)
- 指定選項代碼 /Q 的規格
(例如: /C01/SET)

輸入通道數

8A: 8 通道, 交流電流傳感器CLSA系列用

[1] 通信模式

S: 單通道通信(Single)

W: 雙通道通信(Dual)

[2] 選項(可複選)

頻率

空白: 45 ~ 65 Hz

/H: 200 Hz ~ 1.2 kHz

其它選項

空白: 無

/Q: 有上述以外的選項 (由 選項規格指定)

選項規格: Q (可複選)

塗層處理 (有關詳細資訊, 請參考公司的網站。)

/C01: 矽膠塗層

/C02: 聚氨酯塗層

/C03: 橡膠塗層

出廠時預設

/SET: 根據訂購資訊表(No. ESU-8444)進行預設

相關產品

PC 設定軟體 (型號: R3CON)

- 透過 R3CON 軟體可以對變換資料進行零點(zero)/跨度(span)調整。可在MG<株>或能麒公司的網站下載。
- 夾式交流電流傳感器 (型號: CLSA-08)
- 夾式交流電流傳感器 (型號: CLSA-12)
- 夾式交流電流傳感器 (型號: CLSA-30)
- 夾式交流電流傳感器 (型號: CLSA-50)
- 專用連接線 (型號: CLSA-08C)

夾式交流電流傳感器不包含在本產品包裝中, 必須另外購買。
有關適用夾線線徑等更多資訊, 請參閱夾式交流電流傳感器的規格書內容。

一般規格

連接方式

- 內部通信匯流排: 透過基座 (型號: R3BSx)
- 輸入: M3 可分離螺絲端子台 (扭力 0.5 N·m)
- 內部電源: 透過基座 (型號: R3BSx) 供給

端子螺絲: 鍍鎳鋼

隔離: 輸入1-輸入2-輸入3-輸入4-輸入5-輸入6-輸入7-輸入8-內部通信匯流排或內部電源之間

輸入範圍: 可透過側邊指撥開關選擇(4個通道/設定)

變換速度: 可透過側邊指撥開關選擇

RUN 指示燈: 雙色(紅/綠) LED;

內部通信匯流排A 正常時, 紅燈 ON;

內部通信匯流排B 正常時, 綠燈 ON;

通信匯流排A 及匯流排B 都正常時, 琥珀燈 ON。

ERR 指示燈: 雙色(紅/綠) LED;

輸入異常時, 紅燈 ON;

正常動作時, 綠燈 ON

遮斷(Low-end cutout): 如果輸入值小於 1% 時, 變換的資料將強制為 0%。

注意: 使用PC 設定軟體(型號: R3CON)時, 可變更 "zero base" 和 "full base" 的值, 來停用遮斷機能。

輸入規格

頻率: 45 ~ 65 Hz

(選項 /H 為 200 Hz ~ 1.2 kHz)

動作範圍: 額定的 5 ~ 115 %

最大可使用電壓: 440 V AC (一次側)

連接傳感器 & 輸入範圍:

CLSA-08: 0 ~ 80A AC

CLSA-12: 0 ~ 120A AC

CLSA-30: 0 ~ 300A AC

CLSA-50: 0 ~ 500A AC

安裝規格

使用溫度範圍: -10 ~ +55°C (14 ~ 131°F)
 使用濕度範圍: 30 ~ 90 %RH (無結露)
 周圍環境: 無腐蝕性氣體或嚴重粉塵
 固定方式: 基座 (型號: R3BSx) 上安裝
 重量: 250 g (0.55 lb)

性能

變換精度: 請參閱本節末的表格。
 變換速度: 可選擇 160 / 80 / 40 / 20 ms
 資料範圍: 實際值 x 100 的整數
 佔有區域: 8
 消耗電流: 100 mA
 溫度係數: ±0.015 % /°C (±0.008 % /°F)
 輸入反應時間: 0.5 秒以下 (0 → 90%)
 絕緣阻抗: 100 MΩ 以上 /500 V DC
 耐電壓:
 1000 V AC @ 1 分鐘(輸入1-輸入2-輸入3-輸入4-輸入5-
 輸入6-輸入7-輸入8 -內部通信匯流排或內部電源之間)
 2000 V AC @ 1 分鐘 (供給電源-FG 之間; 在電源模組上隔離)

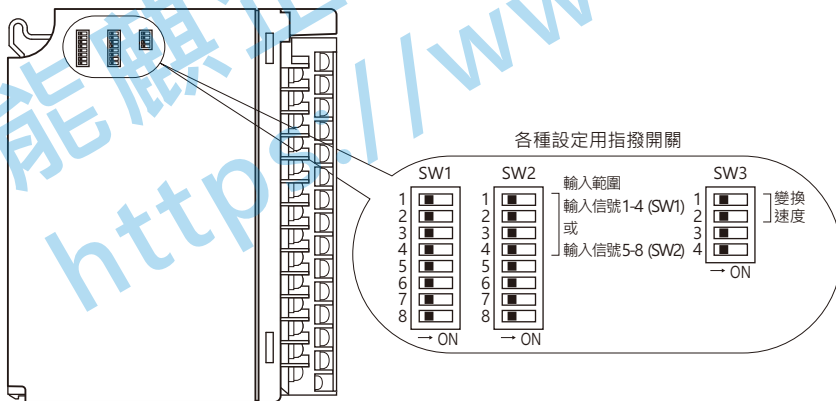
變換精度

變換速度	160 ms	80 ms	40 ms	20 ms
變換精度	±0.5%	±0.5%	±1.0%	±2.0%

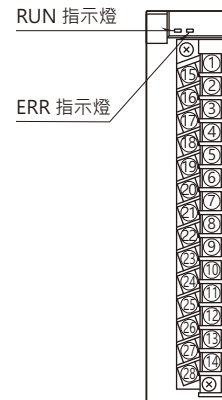
不包含交流電流傳感器的精度。

外部視圖

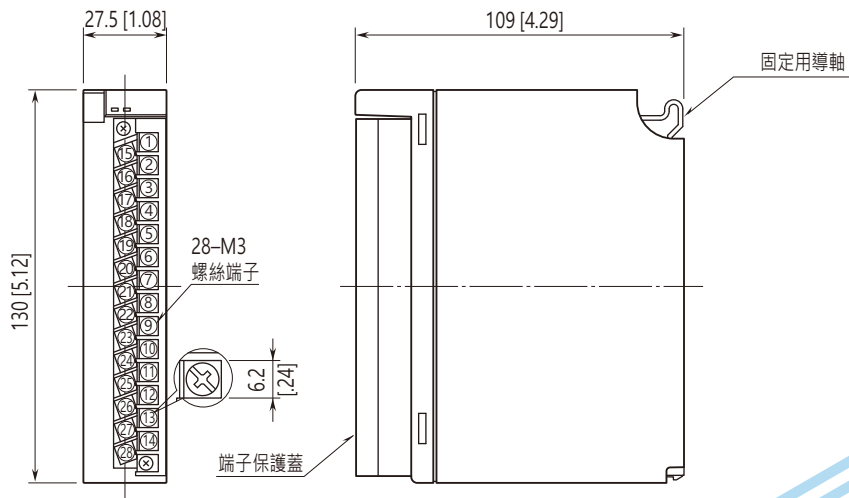
■ 側視圖



■ 前視圖

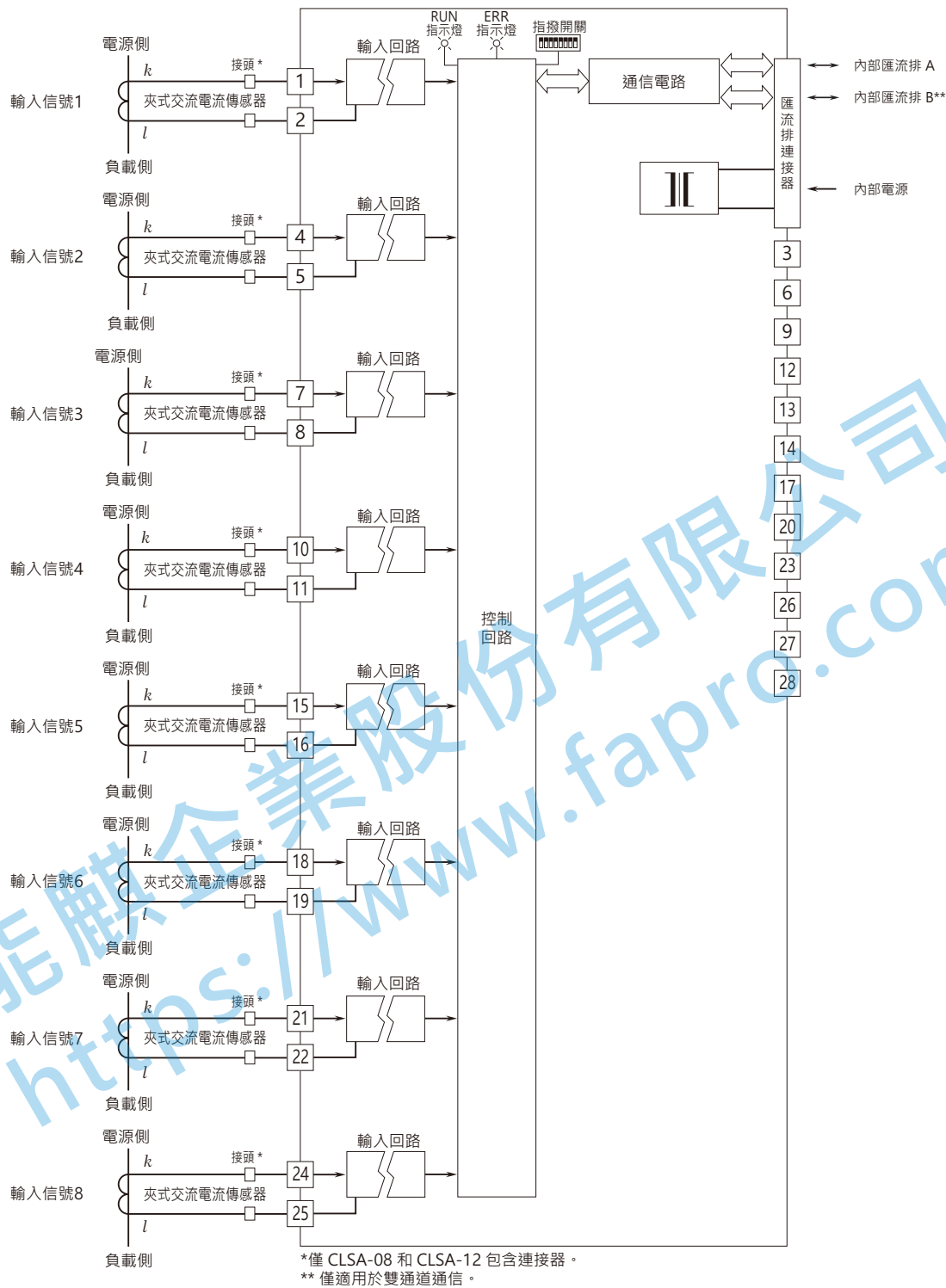


外型尺寸和端子配置圖 單位: mm [inch]



能麒企業股份有限公司
<https://www.fapro.com.tw>

電路概要和接線圖



規格如有更改，恕不另行通知。