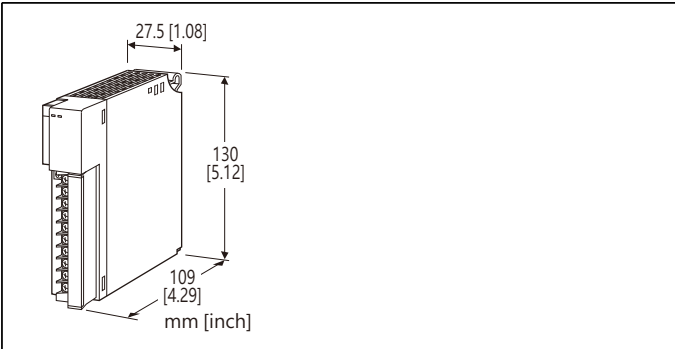


## R3系列遠端 I/O

### 交流電流輸入模組

(4通道, 隔離, 夾式交流電流傳感器CLSB-R5用)



### 型號: R3-CT4C[1][2]

#### 訂購時指定事項

- 型號代碼: R3-CT4C[1][2]  
參考下面 [1] ~ [2] 的說明, 並指定各項代碼。  
(例如: R3-CT4CW/Q)
- 指定選項代碼 /Q 的規格  
(例如: /C01/SET)

#### 輸入通道數

4C: 4 通道, 交流電流傳感器CLSB-R5用

#### [1] 通信模式

S: 單通道通信(Single)

W: 雙通道通信(Dual)

#### [2] 選項

空白: 無

/Q: 有選項 (由 選項規格 指定)

#### 選項規格: Q (可複選)

塗層處理 (有關詳細資訊, 請參考公司的網站。)

/C01: 矽膠塗層

/C02: 聚氨酯塗層

/C03: 橡膠塗層

出廠時預設

/SET: 根據訂購資訊表(No. ESU-8392)進行預設

#### 相關產品

PC 設定軟體 (型號: R3CON)

• 透過 R3CON 軟體可以對變換資料進行零點(zero)/跨度(span)調整。可在MG<株>或能麒公司的網站下載。

• 夾式交流電流傳感器 (型號: CLSB-R5)

夾式交流電流傳感器不包含在本產品包裝中, 必須另外購買。

有關適用夾線線徑等更多資訊, 請參閱夾式交流電流傳感器的規格書內容。

#### 一般規格

##### 連接方式

• 內部通信匯流排: 透過基座 (型號: R3BSx)

• 輸入: M3 可分離螺絲端子台 (扭力 0.5 N·m)

• 內部電源: 透過基座 (型號: R3BSx) 供給

端子螺絲: 鍍鎳鋼

隔離: 輸入1 - 輸入2 - 輸入3 - 輸入4 - 內部通信匯流排或內部電源之間

輸入範圍: 0 ~ 5 A AC, 0 ~ 1 A AC (可透過側邊指撥開關選擇)

變換速度: 可透過側邊指撥開關選擇

RUN 指示燈: 雙色(紅/綠) LED;

內部通信匯流排A 正常時, 紅燈 ON;

內部通信匯流排B 正常時, 綠燈 ON;

通信匯流排A 及匯流排B 都正常時, 琥珀燈 ON。

ERR 指示燈: 雙色(紅/綠) LED;

輸入異常時, 紅燈 ON;

正常動作時, 綠燈 ON

遮斷(Low-end cutout): 如果輸入值小於 1% 時, 變換的資料將強制為 0%。

#### 輸入規格

輸入信號: 0 ~ 5 A AC, 0 ~ 1 A AC

連接傳感器

CLSB-R5: 0 ~ 5 A AC

頻率: 45 ~ 65 Hz

最大可使用電壓: 440 V AC (一次側)

動作範圍: 額定的 5 ~ 115 %

#### 安裝規格

使用溫度範圍: -10 ~ +55°C (14 ~ 131°F)

使用濕度範圍: 30 ~ 90 %RH (無結露)

周圍環境: 無腐蝕性氣體或嚴重粉塵

固定方式: 基座 (型號: R3BSx) 上安裝

重量: 200 g (0.44 lb)

**性能**

**變換精度:** 請參閱本節末的表格。  
**變換速度:** 可選擇 80 / 40 / 20 / 10 ms  
**資料範圍:** 輸入範圍對應為 0 ~ 10,000  
**佔有區域:** 4  
**消耗電流:** 60 mA  
**溫度係數:** ±0.015 % /°C (±0.008 % /°F)  
**輸入反應時間:** 0.5 秒以下 (0 → 90%)  
**絕緣阻抗:** 100 MΩ 以上 /500 V DC  
**耐電壓:** 1500 V AC @ 1 分鐘(輸入1-輸入2-輸入3-輸入4-內部通信匯流排或內部電源之間)  
 2000 V AC @ 1 分鐘 (供給電源- FG 之間; 在電源模組上隔離)

**變換精度**

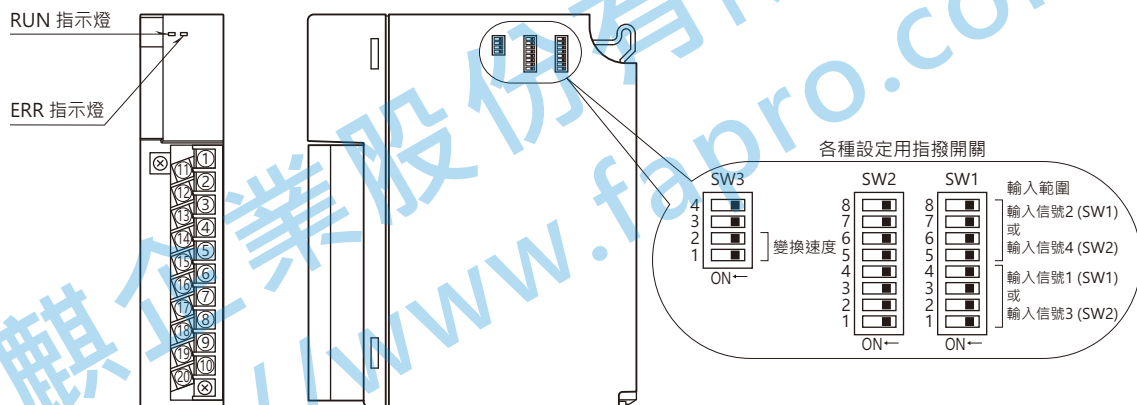
變換速度	80 ms	40 ms	20 ms	10 ms
變換精度	±0.5%	±0.5%	±1.0%	±2.0%

不包含交流電流傳感器的精度。

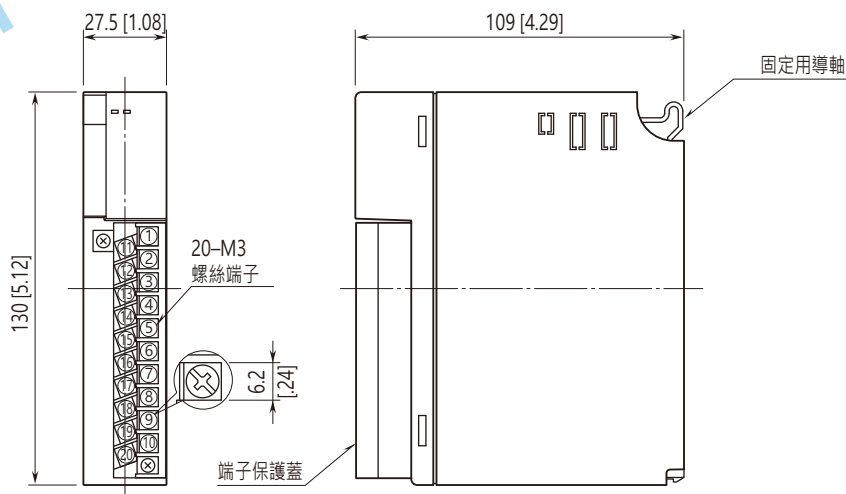
**外部視圖**

■ 前視圖

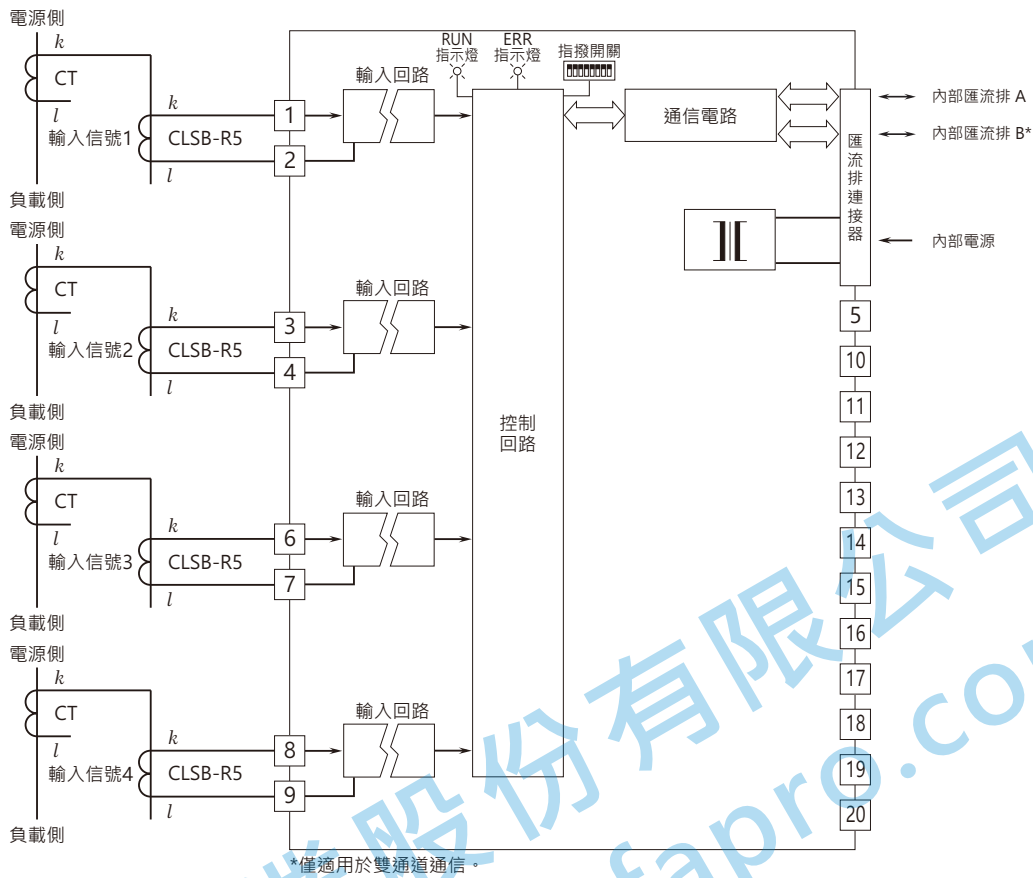
■ 側視圖



**外型尺寸和端子配置圖 單位: mm [inch]**



電路概要和接線圖



 規格如有更改，恕不另行通知。

能麒企業股份有限公司  
<https://www.fapro.com.tw>