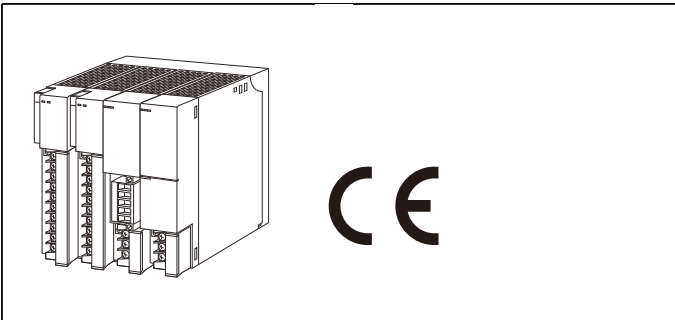


## R3系列遠端 I/O

## 基座



型號: R3-BS[1][2]

## 訂購時指定事項

- 型號代碼: R3-BS[1][2]  
參考下面 [1] ~ [2] 說明, 並指定各項代碼。  
(例如: R3-BS10/CE/Q)
- 指定選項代碼 /Q 的規格  
(例如: /C01)

## [1] 槽數

- 02: 2 槽
- 02P: 2 槽 (R3-NP1 專用)
- 04: 4 槽
- 06: 6 槽
- 08: 8 槽
- 10: 10 槽
- 12: 12 槽
- 14: 14 槽
- 16: 16 槽

## [2] 選項 (可複選)

## 適用規格

- 空白: 無 CE
- /CE: CE 標誌

## 其它選項

- 空白: 無
- /Q: 有上述以外的選項 (由 選項規格 指定)

## 選項規格: Q

塗層處理 (有關詳細資訊, 請參考公司的網站。)

僅主電路板的焊接面有塗層處理。

- /C01: 矽膠塗層
- /C02: 聚氨酯塗層
- /C03: 橡膠塗層

## 一般規格

## 可安裝模組台數:

- R3-BS02: 2 台
- R3-BS02P: 2 台
- R3-BS04: 4 台
- R3-BS06: 6 台
- R3-BS08: 8 台
- R3-BS10: 10 台
- R3-BS12: 12 台
- R3-BS14: 14 台
- R3-BS16: 16 台

## 安裝規格

使用溫度範圍: -10 ~ +55°C (14 ~ 131°F)

使用濕度範圍: 30 ~ 90 %RH (無結露)

周圍環境: 無腐蝕性氣體或嚴重粉塵

固定方式: 壁掛或 DIN 滑軌

重量 (未安裝 I/O 模組時)

- R3-BS02: 100 g (0.22 lb)
- R3-BS02P: 100 g (0.22 lb)
- R3-BS04: 150 g (0.33 lb)
- R3-BS06: 200 g (0.44 lb)
- R3-BS08: 250 g (0.55 lb)
- R3-BS10: 350 g (0.77 lb)
- R3-BS12: 400 g (0.88 lb)
- R3-BS14: 450 g (0.99 lb)
- R3-BS16: 500 g (1.10 lb)

## 適用規格

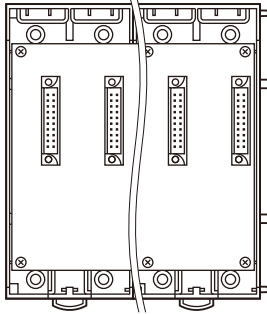
## EU 符合性:

- EMC 指令
- EMI EN 61000-6-4
- EMS EN 61000-6-2
- RoHS 指令

**外部視圖**

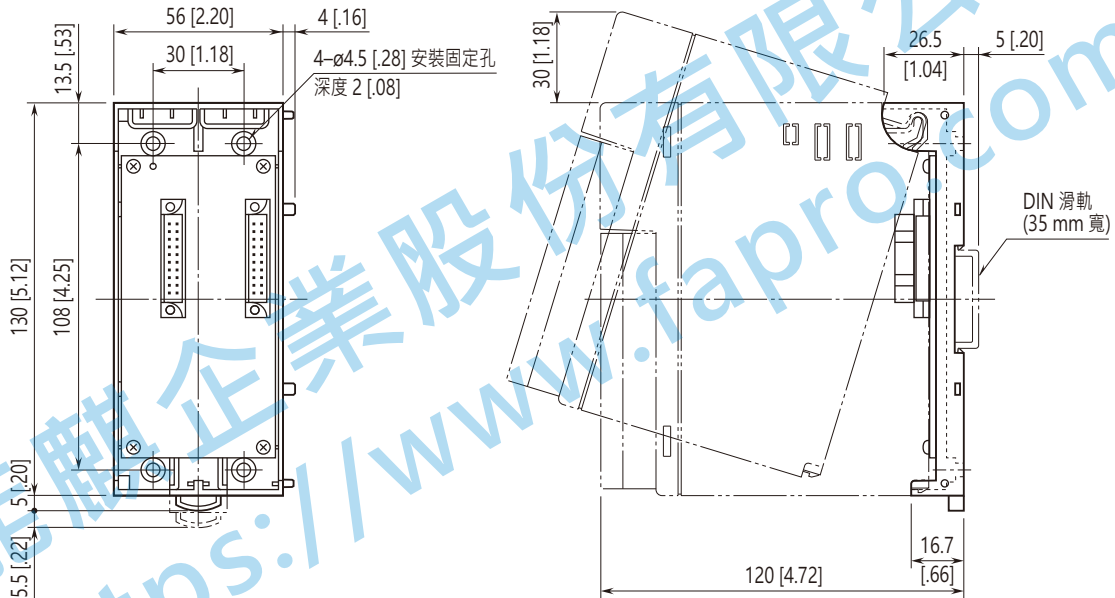
從最左側 (I/O 1) 向右安裝 I/O 模組, 以便網路模組從 I/O 1 開始分配資料區域。  
 確保將網路模組安裝在 I/O 模組的右側。而電源模組請務必安裝在最右側插槽中, 以利於散熱。  
 如果有複聯式(二重化)電源, 請連續安裝在最右側插槽。

I/O 1 I/O 2 . . . I/O n

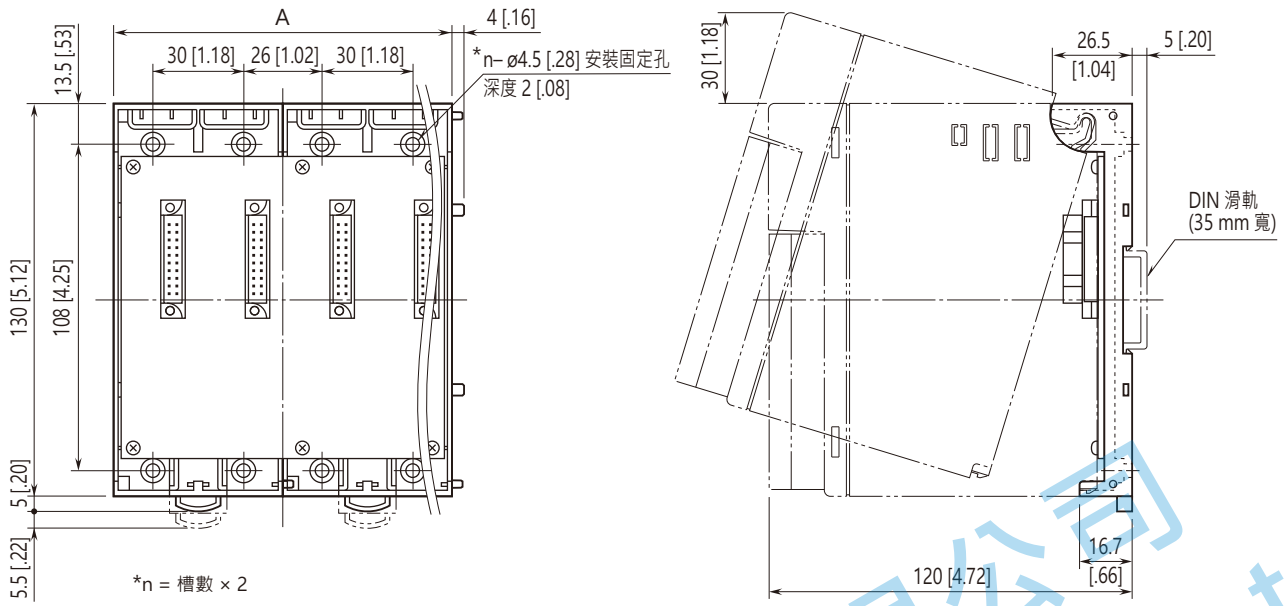


**外型尺寸圖 單位: mm [inch]**

■ R3-BS02、BS02P



■ R3-BS04、BS06、BS08、BS10、BS12、BS14、BS16



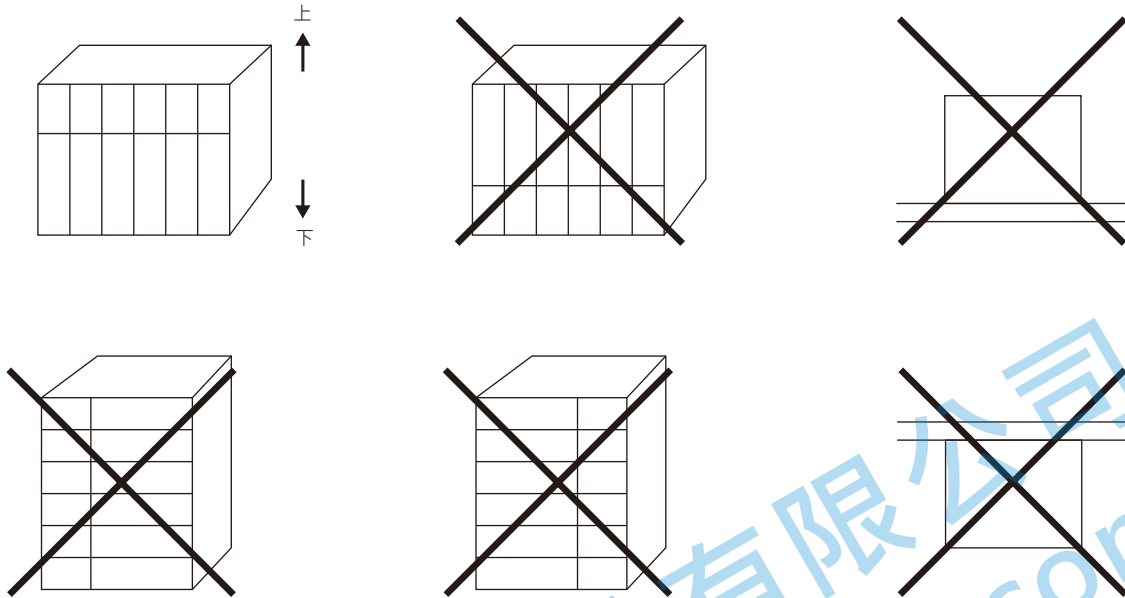
型號	尺寸	A
R3-BS04		112 [4.40]
R3-BS06		168 [6.61]
R3-BS08		224 [8.82]
R3-BS10		280 [11.02]
R3-BS12		336 [13.23]
R3-BS14		392 [15.43]
R3-BS16		448 [17.64]

能麒企業股份有限公司  
<https://www.fapro.com.tw>

安裝尺寸圖 單位: mm [inch]

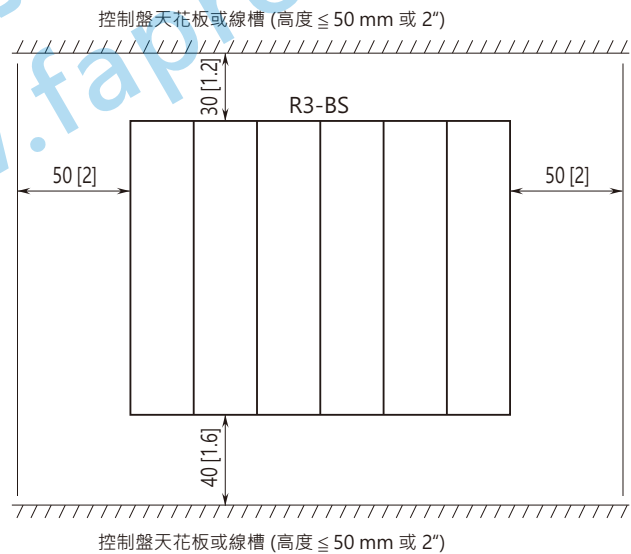
■ 安裝方向

請如下圖所示垂直安裝。非垂直安裝時會因內部溫度升高, 導致使用產品壽命縮短和效能下降。

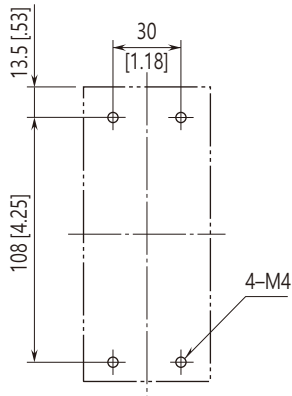


■ 通風及維護空間

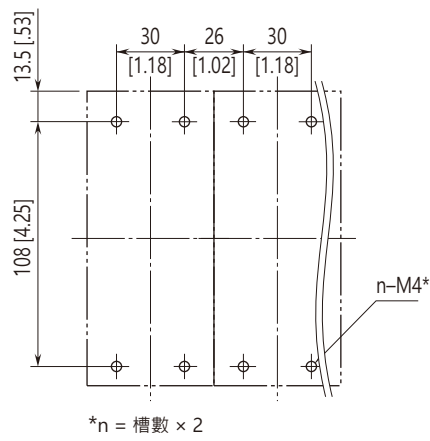
請保持足夠的通風空間。不要將本單元直接安裝在發熱設備(例如加熱器、變壓器或回生散熱電阻)上方。本單元上方和下方也需要保留適當維護用空間。



■ R3-BS02、BS02P



■ R3-BS04、BS06、BS08、BS10、BS12、BS14、BS16



規格如有更改，恕不另行通知。

能麒企業股份有限公司  
<https://www.fapro.com.tw>