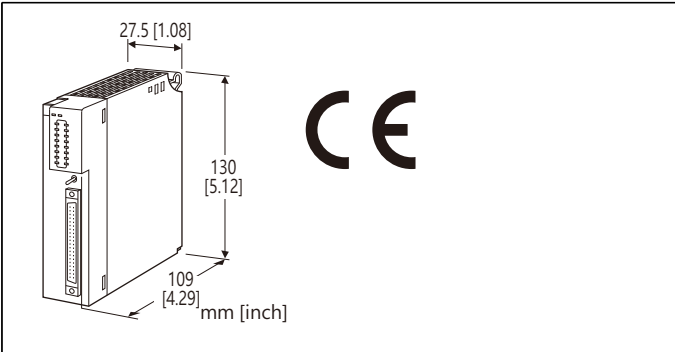


R3系列遠端 I/O

BCD 輸出模組

(7位數BCD,開集極電路)



型號: R3-BC32A[1][2]

訂購時指定事項

- 型號代碼: R3-BC32A[1][2]
參考下面 [1] ~ [2] 的說明, 並指定各項代碼。
(例如: R3-BC32AW/CE/Q))
- 指定選項代碼 /Q 的規格
(例如: /C01)

輸出點數

32: BCD碼,7位數(4點/1位數)

輸出

A: 開集極電路

[1] 通信模式

- S: 單通道通信(Single)
- W: 雙通道通信(Dual)

[2] 選項 (可複選)

適用認證規格

- 空白: 無 CE
- /CE: CE 標誌

其它選項

- 空白: 無
- /Q: 有上述以外的選項 (由 選項規格指定)

選項規格: Q

塗層處理 (有關詳細資訊, 請參考公司的網站。)

- /C01: 矽膠塗層
- /C02: 聚氨酯塗層
- /C03: 橡膠塗層

相關產品

- 配線端子台 (型號: CNT)
- 40-pin 專用連接線 (型號: FCN)

一般規格

連接方式

- 內部通信匯流排: 透過基座 (型號: R3-BSx)
- 輸出: 40-pin 連接器
- 內部電源: 透過基座 (型號: R3-BSx) 供給

隔離: Do 11~28 - Do 31~48 - Do 51~68 - Do 71~88 -內部通信匯流排或內部電源之間

輸出保持設定: 發生通信異常後, 在接收到正常資料前的輸出狀態(保持或 OFF), 使用側邊的指撥開關設定

資料選擇(strobe)信號控制: 使用側邊指撥開關設定有無使用控制信號

Strobe 信號輸出時間: 5ms、10ms、50ms 或 100ms
(使用側邊指撥開關選擇設定)

RUN 指示燈: 雙色(紅/綠) LED;

內部通信匯流排A 正常時, 紅燈 ON;

內部通信匯流排B 正常時, 綠燈 ON;

通信匯流排A 及匯流排B 都正常時, 琥珀燈 ON。

ERR 指示燈: 綠色 LED; 正常動作時亮燈

輸出狀態指示燈: 紅色 LED, 輸出時亮燈

顯示切換開關: 輸出狀態顯示燈以 16點單位切換 A/B組顯示

A. 1~8: Do11~Do28

9~16: Do31~Do48

B. 1~8: Do51 - Do68

9~16: Do71~Do88

輸出規格

輸出信號: 開集極電路, 32點 (4點/位數)

隔離方式: 光耦合隔離

COM 點: 4點 (8個端子)

COM 電流: 1A 以下 /COM

外部供給電源: 24V DC ±10%, 約 0.04A

額定負載電壓: 24V DC ±10%

最大負載電流: 0.1A /點

最大突入電流: 0.5A (10ms 以下)

OFF 時最大洩露電流: 0.1mA

ON 時最大壓降: 0.1V DC (TYP); 1.2V DC (MAX)

輸出位數: 含資料選擇(strobe)控制信號時7位數, 若無可達8位數

使用資料長度: 2個字元

資料表示例

輸出資料: 1 2 3 4 5 6 7 8
前面4位數 後面4位數

位址1: 5678 (後面4位數)

位址2: 1234 (前面4位數)

安裝規格

使用溫度範圍: -10 ~ +55°C (14 ~ 131°F)
 使用濕度範圍: 30 ~ 90%RH (無結露)
 周圍環境: 無腐蝕性氣體或嚴重粉塵
 固定方式: 基座 (型號: R3-BSx) 上安裝
 重量: 150g (0.33lb)

性能

佔有區域: 4
 消耗電流: 150mA
 反應時間: 2ms 以下
 絕緣阻抗: 100MΩ 以上 /500V DC
 耐電壓:
 500V AC @1分鐘 (Do 11~28 – Do 31~48 – Do 51~68 – Do 71~88 之間)
 2000V AC @1分鐘 (輸出– 內部通信匯流排或內部電源之間)
 2000V AC @1分鐘 (供給電源– FG 之間; 在電源模組上隔離)

適用認證規格

EU 符合性:
 EMC 指令
 EMI EN 61000-6-4
 EMS EN 61000-6-2
 RoHS 指令

機能說明

■輸出保持或輸出 OFF

正常情況下, 模組優先以匯流排A 的資料來輸出信號。當偵測到異常發生時, 模組將以來自匯流排B 的資料輸出。

●輸出保持(hold)

如果兩者都出現異常時, 模組將保持異常前的信號, 並進入待機狀態, 直到有其中一個通信恢復正常。

●輸出 OFF

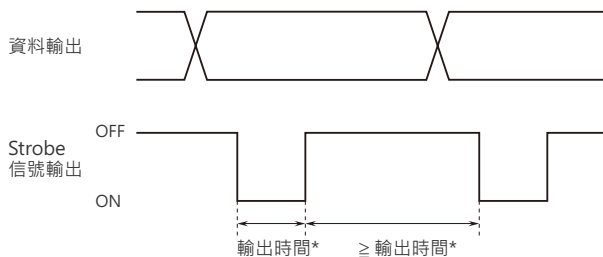
如果兩者都出現異常時, 則模組將將所有輸出 OFF, 並進入待機狀態, 直到有其中一個通信恢復正常。

電源投入時, 所有輸出皆為 OFF, 直到建立通信並開始接收正常資料。

■資料選擇(STROBE)控制信號

控制讀取資料的時間。每次更新輸出資料時輸出 strobe信號。請注意, 不可能單獨強制輸出資料選擇信號。

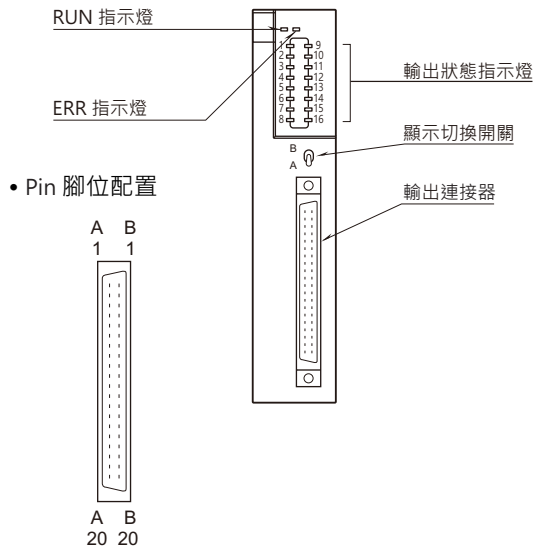
■資料選擇信號時序圖



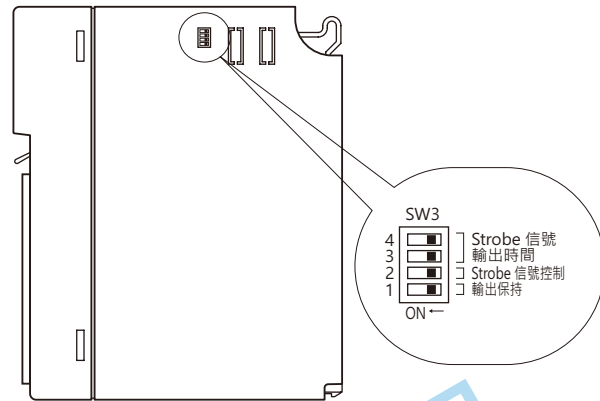
*Strobe 信號輸出時間可由 SW3 進行選擇。

外部視圖

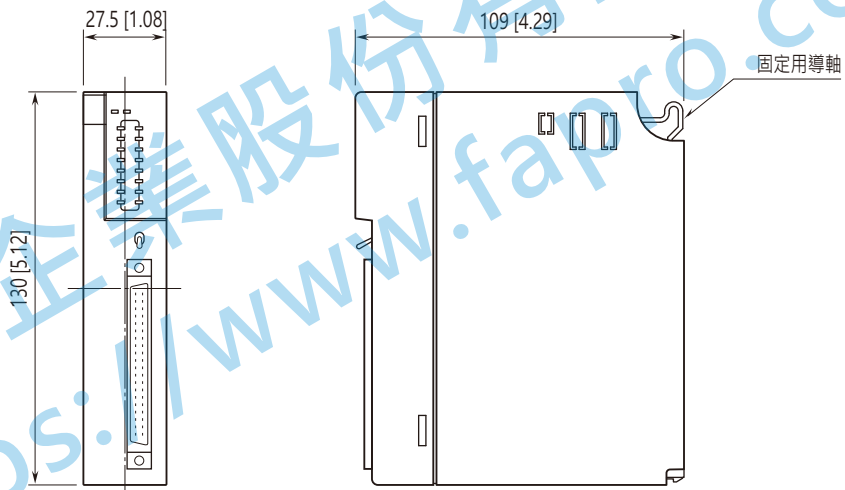
■ 前視圖



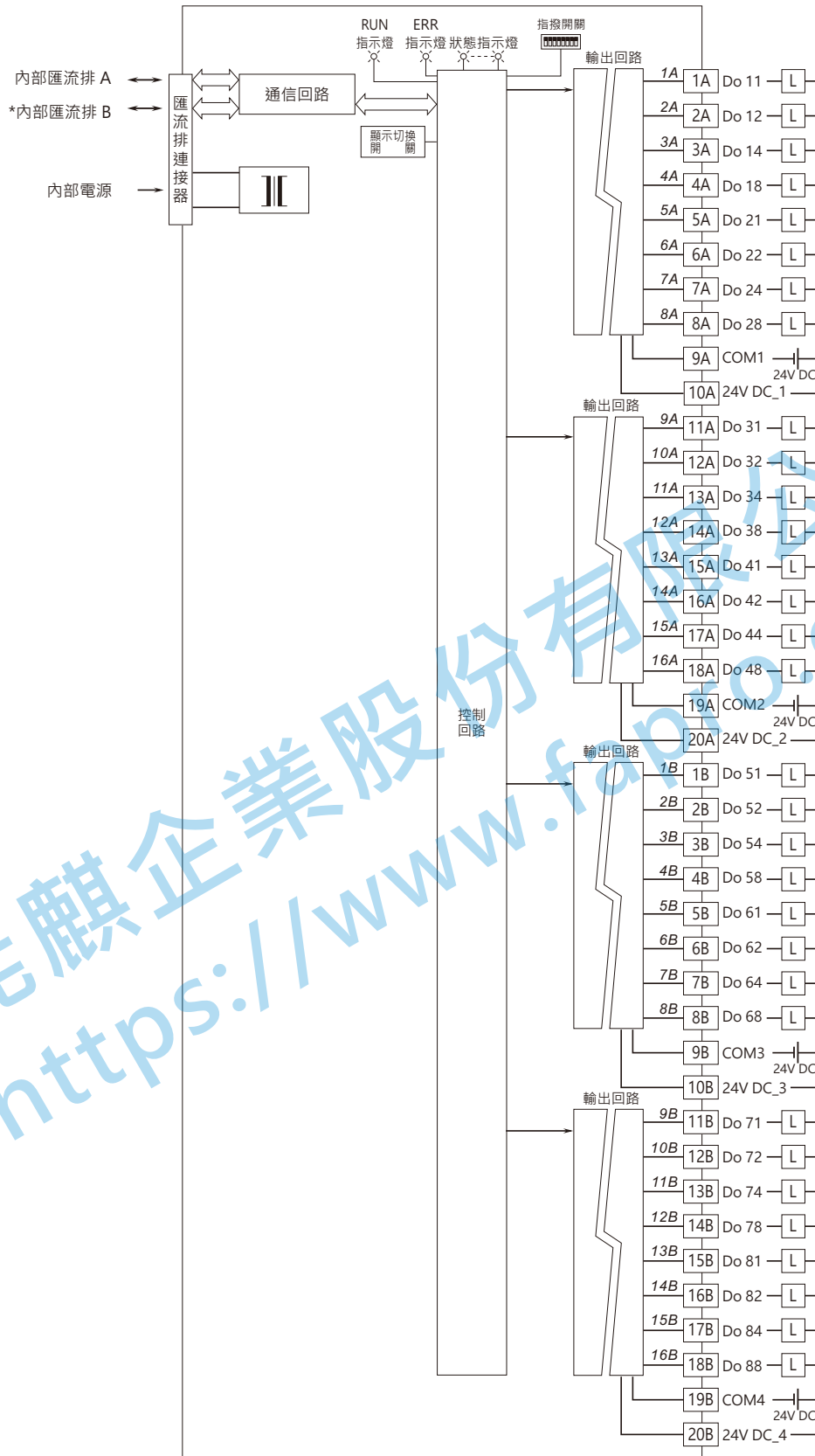
■ 側視圖



外型尺寸圖 單位: mm [inch]



電路概要和接線圖



斜體數字表示分配給前面板指示燈的 LED 編號。
 使用前開關選擇 A組或 B組。
 * 僅適用於雙通道通信。

輸出連接器(40-pin)

PIN 編號	腳位內容	PIN 編號	腳位內容
1A	Do 11	1B	Do 51
2A	Do 12 ($\times 10^0$)	2B	Do 52 ($\times 10^4$)
3A	Do 14	3B	Do 54
4A	Do 18	4B	Do 58
5A	Do 21	5B	Do 61
6A	Do 22 ($\times 10^1$)	6B	Do 62 ($\times 10^5$)
7A	Do 24	7B	Do 64
8A	Do 28	8B	Do 68
9A	COM1	9B	COM3
10A	24V DC_1	10B	24V DC_3
11A	Do 31	11B	Do 71
12A	Do 32 ($\times 10^2$)	12B	Do 72 ($\times 10^6$)
13A	Do 34	13B	Do 74
14A	Do 38	14B	Do 78
15A	Do 41	15B	Do 81
16A	Do 42 ($\times 10^3$)	16B	Do 82 ($\times 10^7$)
17A	Do 44	17B	Do 84
18A	Do 48	18B	Do 88 / Strobe
19A	COM2	19B	COM4
20A	24V DC_2	20B	24V DC_4



規格如有更改，恕不另行通知。

能麒企業股份有限公司
<https://www.fapro.com.tw>