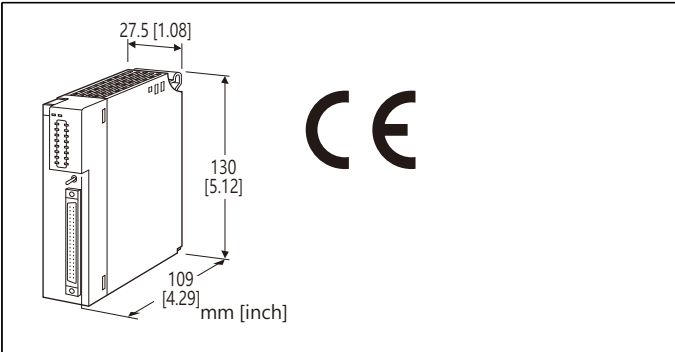


R3系列遠端 I/O

BCD 輸入模組

(7位數BCD)



型號: R3-BA32A[1][2]

訂購時指定事項

- 型號代碼: R3-BA32A[1][2]
參考下面 [1] ~ [2] 的說明, 並指定各項代碼。
(例如: R3-BA32AW/CE/Q))
- 指定選項代碼 /Q 的規格
(例如: /C01)

輸入點數

32: BCD碼, 7位數(4點/1位數)

輸入電源

A: 外部電源, 24V DC

[1] 通信模式

S: 單通道通信(Single)

W: 雙通道通信(Dual)

[2] 選項(可複選)

適用認證規格

空白: 無 CE

/CE: CE 標誌

其它選項

空白: 無

/Q: 有上述以外的選項 (由 選項規格指定)

選項規格: Q

塗層處理 (有關詳細資訊, 請參考公司的網站。)

/C01: 矽膠塗層

/C02: 聚氨酯塗層

/C03: 橡膠塗層

相關產品

- 配線端子台 (型號: CNT)
- 40-pin 專用連接線 (型號: FCN)

一般規格

連接方式

- 內部通信匯流排: 透過基座 (型號: R3-BSx)
- 輸入: 40-pin 連接器
- 內部電源: 透過基座 (型號: R3-BSx) 供給

隔離: Di 11~28 - Di 31~48 - Di 51~68 - Di 71~88 - 內部通信匯流排或內部電源之間

資料選擇(strobe)信號控制: 使用側邊指撥開關設定有無使用控制信號

RUN 指示燈: 雙色(紅/綠) LED;

內部通信匯流排A 正常時, 紅燈 ON;

內部通信匯流排B 正常時, 綠燈 ON;

通信匯流排A 及匯流排B 都正常時, 琥珀燈 ON。

ERR 指示燈: 綠色 LED; 正常動作時亮燈

輸入狀態指示燈: 紅色 LED, 輸入時亮燈

顯示切換開關: 輸入狀態顯示燈以 16點單位切換 A/B組顯示

A. 1~8: Di11~Di28

9~16: Di31~Di48

B. 1~8: Di51 - Di68

9~16: Di71~Di88

讀取周期: 5 / 10 / 50 / 100 ms (使用側邊指撥開關選擇設定)

輸入規格

輸入位數: 含資料選擇(strobe)控制信號時7位數, 若無可達8位數

使用資料長度: 2個字元

資料表示例

輸入資料: 1 2 3 4 5 6 7 8
前面4位數 後面4位數

位址1: 5678 (後面4位數)

位址2: 1234 (前面4位數)

輸入信號: 24V DC, 32點 (4點/1位數)

輸入阻抗: 6kΩ

隔離方式: 光耦合隔離

COM 點: 正/負共用 COM 4點 (8點 /COM)

接點檢出電壓/電流: 24V DC ±10%, 約 4mA

ON 電流/阻抗: 2mA 以上, 2kΩ 以下

OFF 電流/阻抗: 1 mA 以下, 18 kΩ 以上

安裝規格

使用溫度範圍: -10 ~ +55°C (14 ~ 131°F)

使用濕度範圍: 30 ~ 90%RH (無結露)

周圍環境: 無腐蝕性氣體或嚴重粉塵

固定方式: 基座 (型號: R3-BSx) 上安裝

重量: 150g (0.33lb)

性能

佔有區域: 4

消耗電流: 90mA

絕緣阻抗: 100MΩ 以上 /500V DC

耐電壓:

500V AC @1分鐘 (Di 11~28 – Di 31~48 – Di 51~68 –
Di 71~88 之間)

2000V AC @1分鐘 (輸入– 內部通信匯流排或內部電源之間)

2000V AC @1分鐘 (供給電源– FG 之間; 在電源模組上隔離)

適用認證規格

EU 符合性:

EMC 指令

EMI EN 61000-6-4

EMS EN 61000-6-2

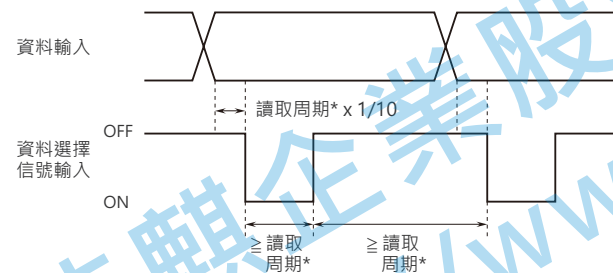
RoHS 指令

機能說明

■ 資料選擇(STROBE)控制信號

控制讀取資料的時間。當資料選擇信號 ON 時資料將被讀入。
當資料選擇信號 OFF 時, 即使資料發生變化, 資料也不會被讀取。

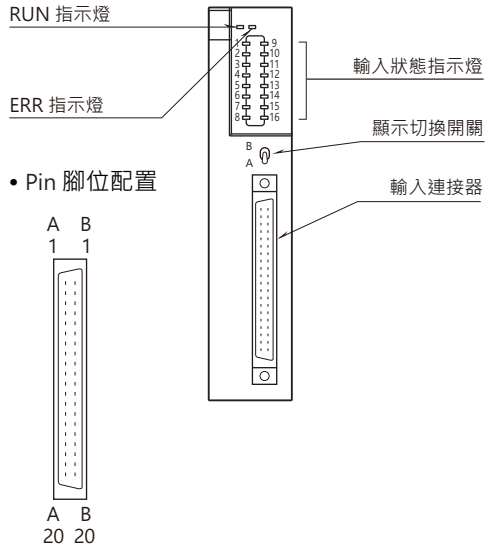
■ 資料選擇信號時序圖



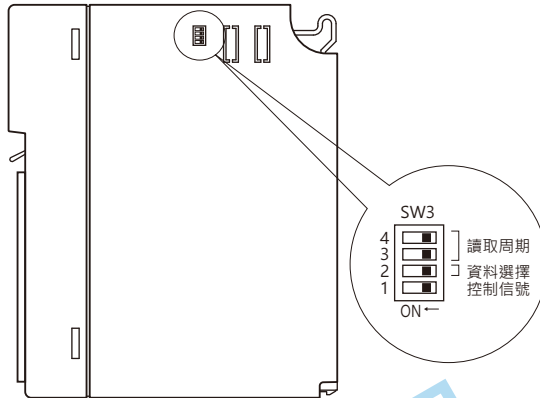
*讀取周期可由 SW3 進行選擇。

外部視圖

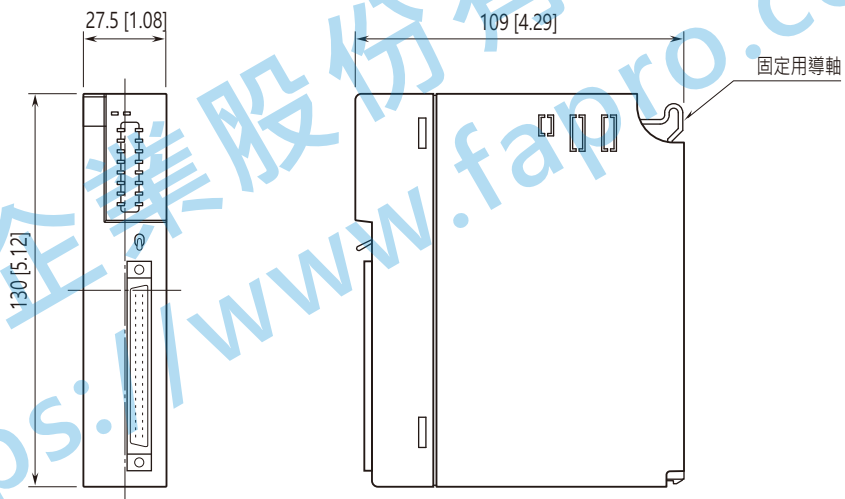
■ 前視圖



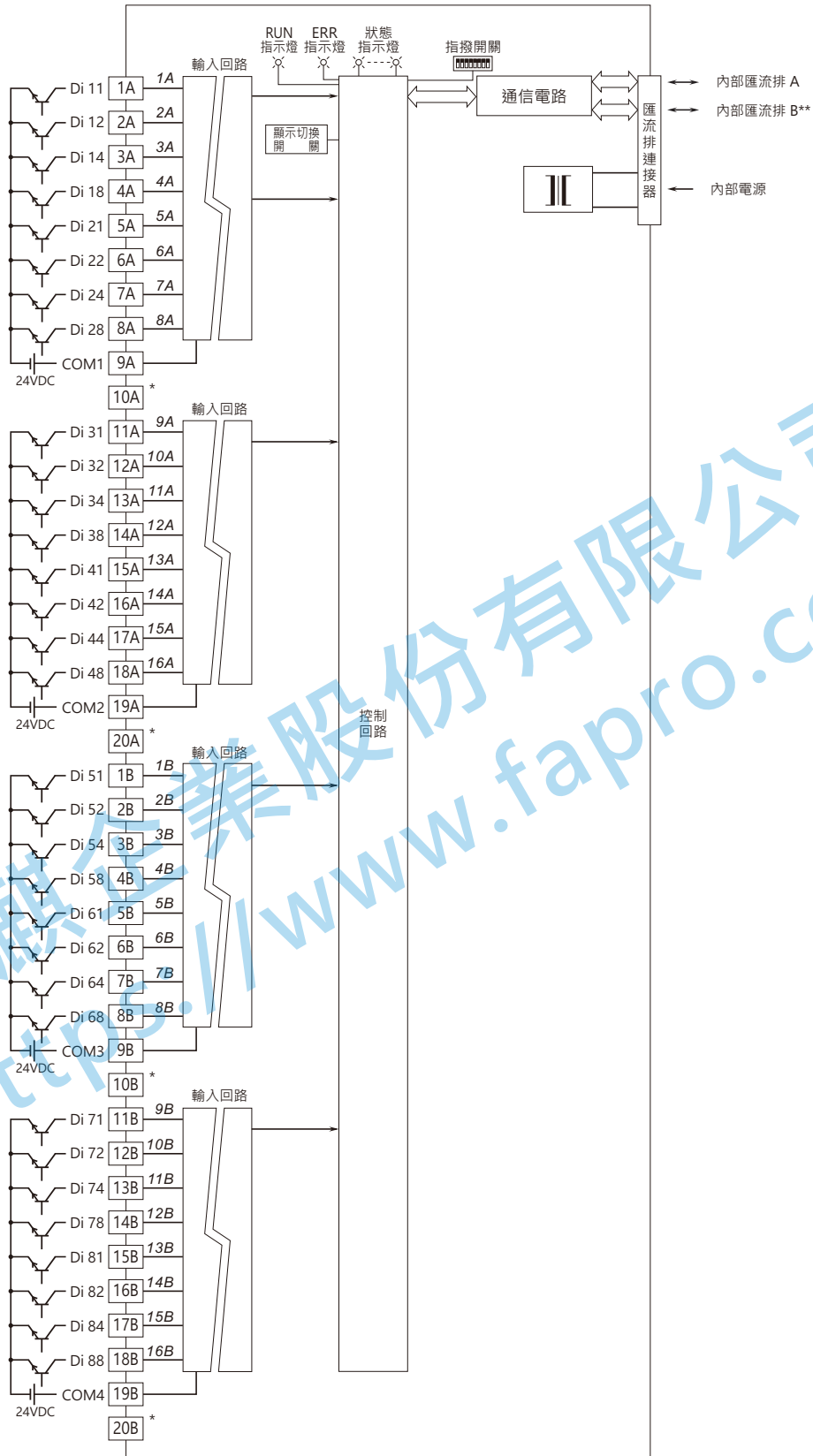
■ 側視圖



外型尺寸圖 單位: mm [inch]



電路概要和接線圖



斜體數字表示分配給前面板指示燈的 LED 編號。
 使用前開關選擇 A組或 B組。
 * 請勿使用腳位 10A, 20A, 10B, 20B。
 ** 僅適用於雙通道通信。

輸入連接器(40-pin)

PIN 編號	腳位內容	PIN 編號	腳位內容
1A	Di 11	1B	Di 51
2A	Di 12 個位數	2B	Di 52 萬位數
3A	Di 14 ($\times 10^0$)	3B	Di 54 ($\times 10^4$)
4A	Di 18	4B	Di 58
5A	Di 21	5B	Di 61
6A	Di 22 十位數	6B	Di 62 十萬位數
7A	Di 24 ($\times 10^1$)	7B	Di 64 ($\times 10^5$)
8A	Di 28	8B	Di 68
9A	COM1	9B	COM3
10A	N.C.	10B	N.C.
11A	Di 31	11B	Di 71
12A	Di 32 百位數	12B	Di 72 百萬位數
13A	Di 34 ($\times 10^2$)	13B	Di 74 ($\times 10^6$)
14A	Di 38	14B	Di 78
15A	Di 41	15B	Di 81
16A	Di 42 千位數	16B	Di 82 千萬位數
17A	Di 44 ($\times 10^3$)	17B	Di 84 ($\times 10^7$)
18A	Di 48	18B	Di 88 / Strobe
19A	COM2	19B	COM4
20A	N.C.	20B	N.C.



規格如有更改，恕不另行通知。

能麒企業股份有限公司
<https://www.fapro.com.tw>