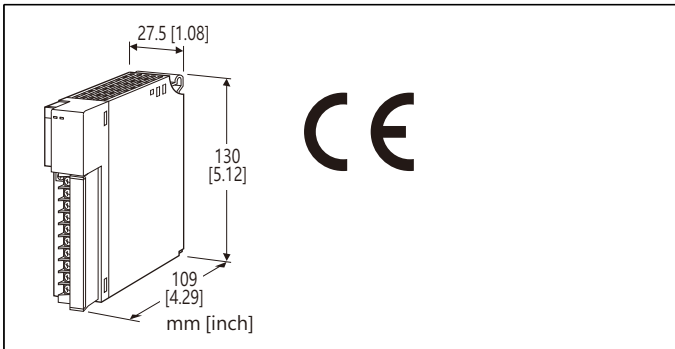


## R3系列遠端 I/O

### 直流電壓輸入警報模組

(隔離4點)



### 型號: R3-AV4[1][2]

#### 訂購時指定事項

- 型號代碼: R3-AV4[1][2]  
參考下面 [1] ~ [2] 的說明, 並指定各項代碼。  
(例如: R3-AV4W/CE/Q)
- 指定選項代碼 /Q 的規格  
(例如: /C01)

#### 輸入通道數

4: 4通道

#### [1] 通信模式

S: 單通道通信(Single)

W: 雙通道通信(Dual)

#### [2] 選項(可複選)

適用認證規格

空白: 無 CE

/CE: CE 標誌

其它選項

空白: 無

/Q: 有上述以外的選項 (由 選項規格指定)

#### 選項規格: Q

塗層處理 (有關詳細資訊, 請參考公司的網站。)

/C01: 矽膠塗層

/C02: 聚氨酯塗層

/C03: 橡膠塗層

#### 注意事項

##### ■未使用的輸入通道

請將未使用的通道設定為 1~5V 以外的範圍。

否則, 使用 PC 設定軟體 R3CON 將它們設定為"未使用"。未使用的通道在 1~5V 設定下, 保持開路狀態等於輸入低於 -15%, 這將會在 PLC 或主局上造成資料異常。

輸入範圍設定為  $\pm 10V$  時的開路, 輸入值約為全跨度的 50%。

警報設定值必須設定為不會觸發警報的數值。

#### 一般規格

##### 連接方式

- 內部通信匯流排: 透過基座 (型號: R3-BSx)
- 輸入: M3 可分離螺絲端子台 (扭力 0.5 N·m)
- 內部電源: 透過基座 (型號: R3-BSx) 供給

端子螺絲: 鍍鎳鋼

隔離: 輸入1-輸入2-輸入3-輸入4-內部通信匯流排或內部電源之間

輸入範圍: 使用側邊指撥開關設定

變換速度: 使用側邊指撥開關選擇

RUN 指示燈: 雙色(紅/綠) LED;

內部通信匯流排A 正常時, 紅燈 ON;

內部通信匯流排B 正常時, 綠燈 ON;

通信匯流排A 及匯流排B 都正常時, 琥珀燈 ON。

ERR 指示燈: 雙色(紅/綠) LED;

輸入線路異常時(AD變換器失效), 紅燈 ON;

正常動作時, 綠燈 ON。

#### 輸入規格

- 小跨度輸入: -1~+1V, 0~1 VDC

輸入阻抗: 100k $\Omega$  以上

- 大跨度輸入: -10~+10V, -5~+5V, 0~10 V, 0~5 V, 1~5V DC

輸入阻抗: 1M $\Omega$  以上

#### 安裝規格

使用溫度範圍: -10 ~ +55°C (14 ~ 131°F)

使用濕度範圍: 30 ~ 90 %RH (無結露)

周圍環境: 無腐蝕性氣體或嚴重粉塵

固定方式: 基座 (型號: R3-BSx) 上安裝

重量: 200g (0.44lb)

**性能**

**變換精度:** 請參閱本節末的表格。

**變換速度:** 可選擇 80 /40 /20 /10 ms

**佔有區域:** 1

**消耗電流:** 60mA

**溫度係數:**  $\pm 0.015\% / ^\circ\text{C}$  ( $\pm 0.008\% / ^\circ\text{F}$ )  
(0~5V 或 1~5V 時為  $\pm 0.03\% / ^\circ\text{C}$  [ $\pm 0.02\% / ^\circ\text{F}$ ])

**絕緣阻抗:** 100M $\Omega$  以上 /500V DC

**耐電壓:** 1500V AC @1分鐘 (輸入1 – 輸入2 – 輸入3 – 輸入4 – 內部通信匯流排或內部電源之間)  
2000V AC @1分鐘 (供給電源 – FG 之間; 在電源模組上隔離)

**變換精度**

變換速度 輸入範圍	80ms	40ms	20ms	10ms
-10~+10V	$\pm 0.05\%$	$\pm 0.1\%$	$\pm 0.2\%$	$\pm 0.4\%$
-5~+5V	$\pm 0.05\%$	$\pm 0.1\%$	$\pm 0.2\%$	$\pm 0.4\%$
-1~+1V	$\pm 0.05\%$	$\pm 0.1\%$	$\pm 0.2\%$	$\pm 0.4\%$
0~10V	$\pm 0.05\%$	$\pm 0.1\%$	$\pm 0.2\%$	$\pm 0.4\%$
0~5V	$\pm 0.1\%$	$\pm 0.2\%$	$\pm 0.4\%$	$\pm 0.8\%$
1~5V	$\pm 0.1\%$	$\pm 0.2\%$	$\pm 0.4\%$	$\pm 0.8\%$
0~1V	$\pm 0.05\%$	$\pm 0.1\%$	$\pm 0.2\%$	$\pm 0.4\%$

**適用認證規格**

**EU 符合性:**

EMC 指令

EMI EN 61000-6-4

EMS EN 61000-6-2

RoHS 指令

**警報設定**

以下參數可使用 PC 設定軟體(型號: R3CON)進行設定。

**■警報動作點**

(-15.00 ~ +115.00%;

初期值為 A1: 80.00, A2: 60.00, A3: 40.00, A4: 20.00)

每個輸入可設定 4 個警報設定點

**■警報種類**

(上限或下限; 初期值 A1: 上限, A2: 上限, A3: 下限, A4: 下限)

每個警報動作點都可以選擇為上限或下限警報。

**上限警報:** 當輸入信號高於設定值時, 警報將會動作。

**下限警報:** 當輸入信號低於設定值時, 警報將會動作。

**■不感帶(滯後)**

(0.00~100.00%; 初期值為 5.00)

每個警報動作點都可以選擇不感帶(警報動作和重置之間的差值)。

**■警報 ON 延遲時間**

(0.0 ~ 99.0秒; 初期值 1.0)

輸入信號進入警報範圍後, 在經過預設時間後, 警報才會動作。

此設定共用於所有 4 個通道。

**■開機延遲時間**

(0.0 ~ 99.0秒; 初期值 5.0)

送電後, 在預設時間後警報輸出開始動作。

此設定共用於所有 4 個通道。

**■警報保持時間**

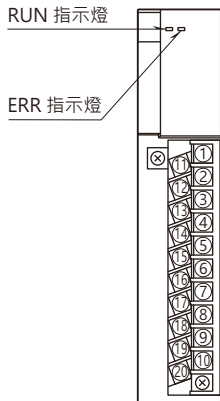
(0.0 ~ 99.0秒; 初期值 1.0)

即使警報動作信號在很短的時間內恢復歸, 警報輸出也會在預設時間內保持 ON。

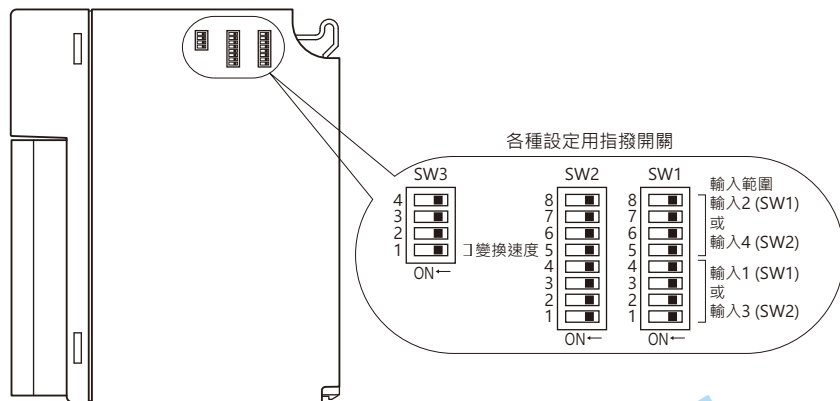
此設定共用於所有 4 個通道。

外部視圖

■ 前視圖

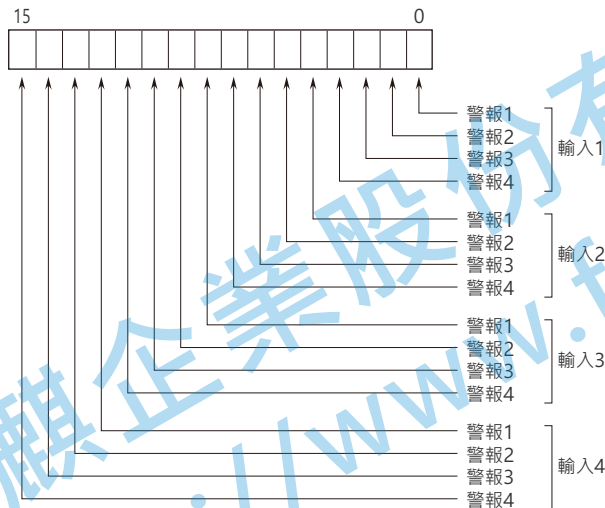


■ 側視圖

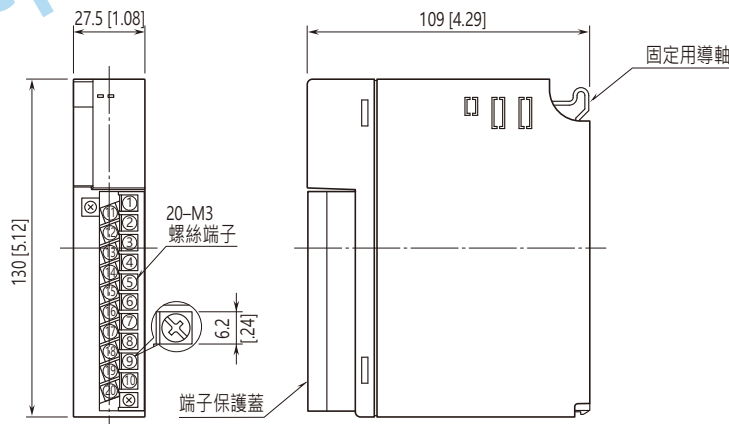


輸出資料

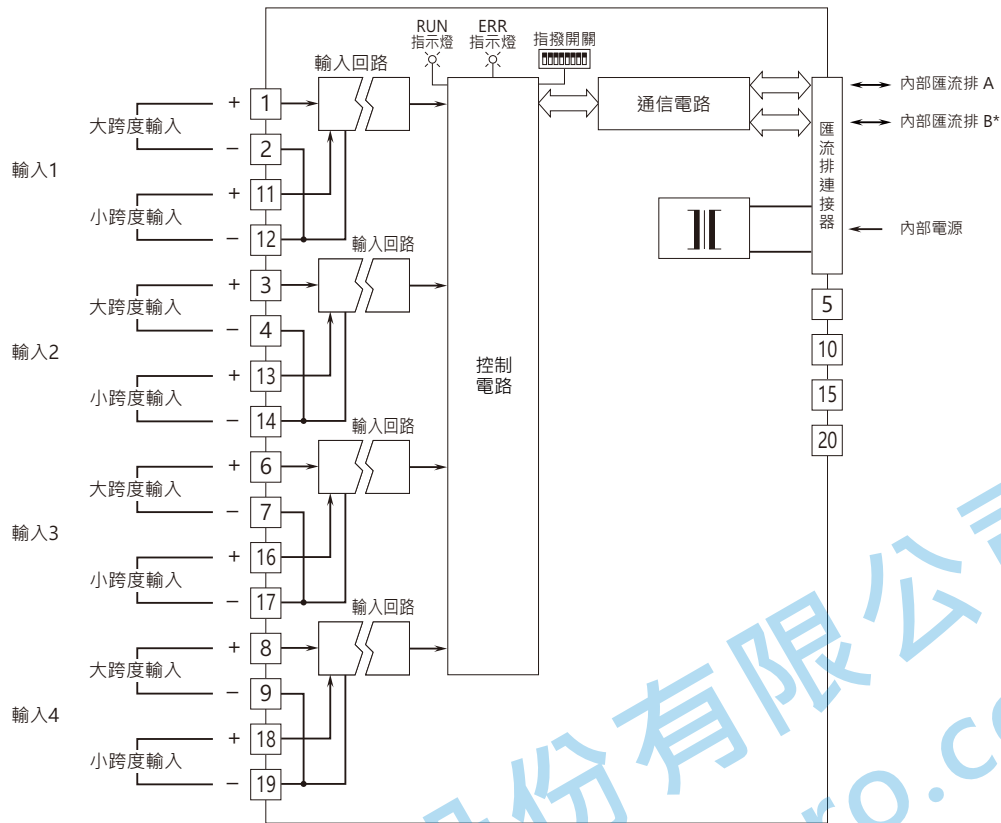
每個輸入可設定4個警報值。1個字元(16位元)資料透過 R3 通信模組傳送到 PLC 或主局。



外型尺寸和端子配置圖 單位: mm [inch]



電路概要和接線圖



\* 僅適用於雙通道通信  
 注意: 同一通道請不要同時連接大跨度輸入和小跨度輸入端子。



規格如有更改，恕不另行通知。

能麒企業股份有限公司  
<https://www.fapro.com.tw>