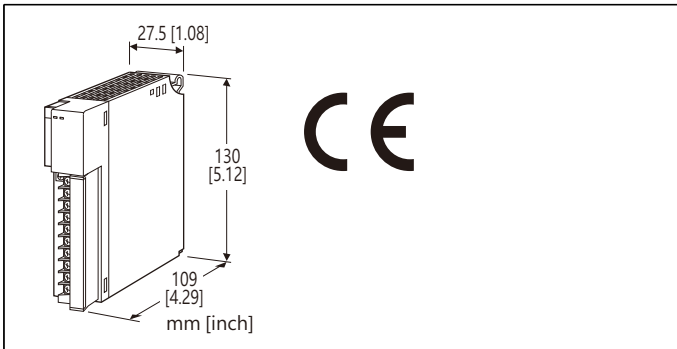


R3系列遠端 I/O

4~20mA輸入警報模組

(隔離4點,具2線式傳感器用電源)



型號: R3-AD4[1][2]

訂購時指定事項

- 型號代碼: R3-AD4[1][2]
參考下面 [1] ~ [2] 的說明, 並指定各項代碼。
(例如: R3-AD4W/CE/Q)
- 指定選項代碼 /Q的規格
(例如: /C01)

輸入通道數

4: 4通道

[1] 通信模式

S: 單通道通信(Single)

W: 雙通道通信(Dual)

[2] 選項 (可複選)

適用認證規格

空白: 無 CE

/CE: CE 標誌

其它選項

空白: 無

/Q: 有上述以外的選項 (由 選項規格 指定)

選項規格: Q

塗層處理 (有關詳細資訊, 請參考公司的網站。)

/C01: 矽膠塗層

/C02: 聚氨酯塗層

/C03: 橡膠塗層

一般規格

連接方式

- 內部通信匯流排: 透過基座 (型號: R3-BSx)
- 輸入: M3 可分離螺絲端子台 (扭力 0.5 N·m)
- 內部電源: 透過基座 (型號: R3-BSx) 供給

端子螺絲: 鍍鎳鋼

隔離: 輸入1-輸入2-輸入3-輸入4-內部通信匯流排或內部電源之間

變換速度: 使用側邊指撥開關選擇

RUN 指示燈: 雙色(紅/綠) LED;

內部通信匯流排A 正常時, 紅燈 ON;

內部通信匯流排B 正常時, 綠燈 ON;

通信匯流排A 及匯流排B 都正常時, 琥珀燈 ON。

ERR 指示燈: 雙色(紅/綠) LED;

輸入線路異常時(AD變換器失效), 紅燈 ON;

正常動作時, 綠燈 ON。

2線式傳感器用電源規格

(1-2, 3-4, 6-7 及 8-9 端子之間)

輸出電壓: 24~28V DC (無負載時)

16V DC 以上 (22mA 負載時)

額定電流值: 22mA DC 以下

• 短路保護電路

電流限制: 約 30mA

容許短路時間: 無限制

輸入規格

■ 直流電流輸入

輸入範圍: 4~20mA DC

輸入阻抗: 內建 250Ω 電阻

安裝規格

使用溫度範圍: -10 ~ +55°C (14 ~ 131°F)

使用濕度範圍: 30 ~ 90 %RH (無結露)

周圍環境: 無腐蝕性氣體或嚴重粉塵

固定方式: 基座 (型號: R3-BSx) 上安裝

重量: 200g (0.44lb)

性能

變換精度: 請參閱本節末的表格。

變換速度: 可選擇 80 /40 /20 /10 ms

佔有區域: 1

消耗電流: 210mA

溫度係數: $\pm 0.015\% / ^\circ\text{C}$ ($\pm 0.008\% / ^\circ\text{F}$)

絕緣阻抗: 100M Ω 以上 /500V DC

耐電壓: 1500V AC @1分鐘 (輸入1 – 輸入2 – 輸入3 – 輸入4 – 內部通信匯流排或內部電源之間)
2000V AC @1分鐘 (供給電源 – FG 之間; 在電源模組上隔離)

變換精度

變換速度	80ms	40ms	20ms	10ms
變換精度	$\pm 0.05\%$	$\pm 0.1\%$	$\pm 0.2\%$	$\pm 0.4\%$

適用認證規格

EU 符合性:

EMC 指令

EMI EN 61000-6-4

EMS EN 61000-6-2

RoHS 指令

警報設定

以下參數可使用 PC 設定軟體(型號: R3CON)進行設定。

■警報動作點

(-15.00 ~ +115.00%;

初期值為 A1: 80.00, A2: 60.00, A3: 40.00, A4: 20.00)

每個輸入可設定 4個警報設定點

■警報種類

(上限或下限; 初期值 A1: 上限, A2: 上限, A3: 下限, A4: 下限)

每個警報動作點都可以選擇為上限或下限警報。

上限警報: 當輸入信號高於設定值時, 警報將會動作。

下限警報: 當輸入信號低於設定值時, 警報將會動作。

■不感帶(滯後)

(0.00~100.00%; 初期值為 5.00)

每個警報動作點都可以選擇不感帶(警報動作和重置之間的差值)。

■警報 ON 延遲時間

(0.0 ~ 99.0秒; 初期值 1.0)

輸入信號進入警報範圍後, 在經過預設時間後, 警報才會動作。

此設定共用於所有 4個通道。

■開機延遲時間

(0.0 ~ 99.0秒; 初期值 5.0)

送電後, 在預設時間後警報輸出開始動作。

此設定共用於所有 4個通道。

■警報保持時間

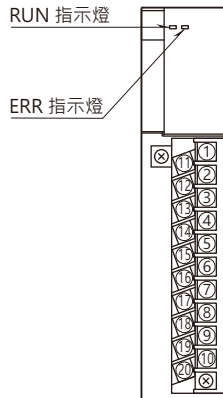
(0.0 ~ 99.0秒; 初期值 1.0)

即使警報動作信號在很短的時間內恢復歸, 警報輸出也會在預設時間內保持 ON。

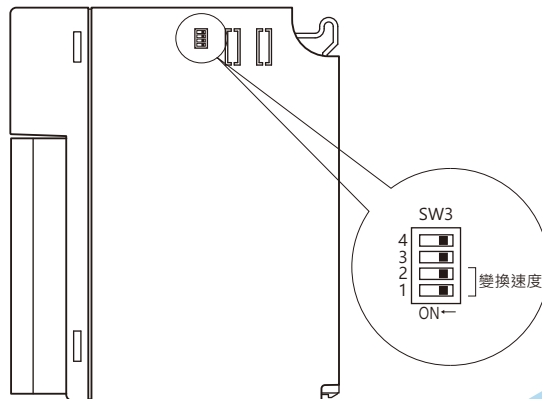
此設定共用於所有 4個通道。

外部視圖

■ 前視圖

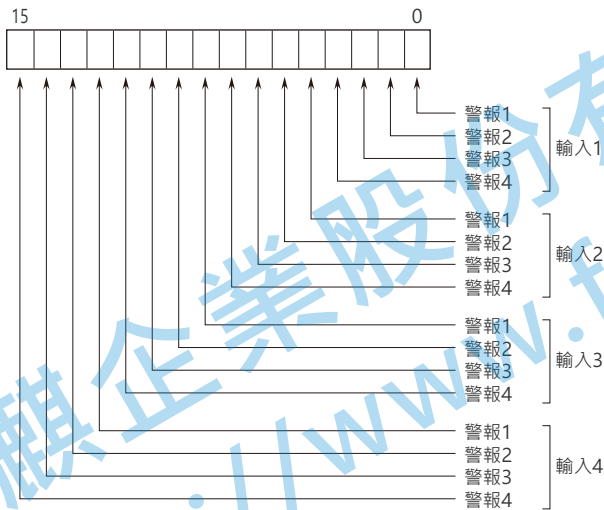


■ 側視圖

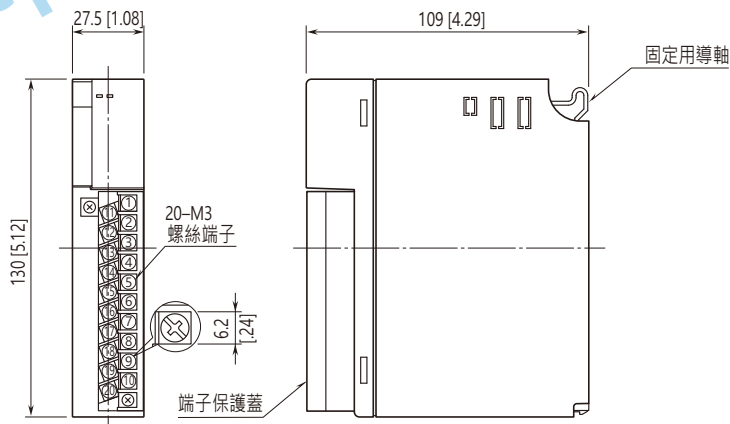


輸出資料

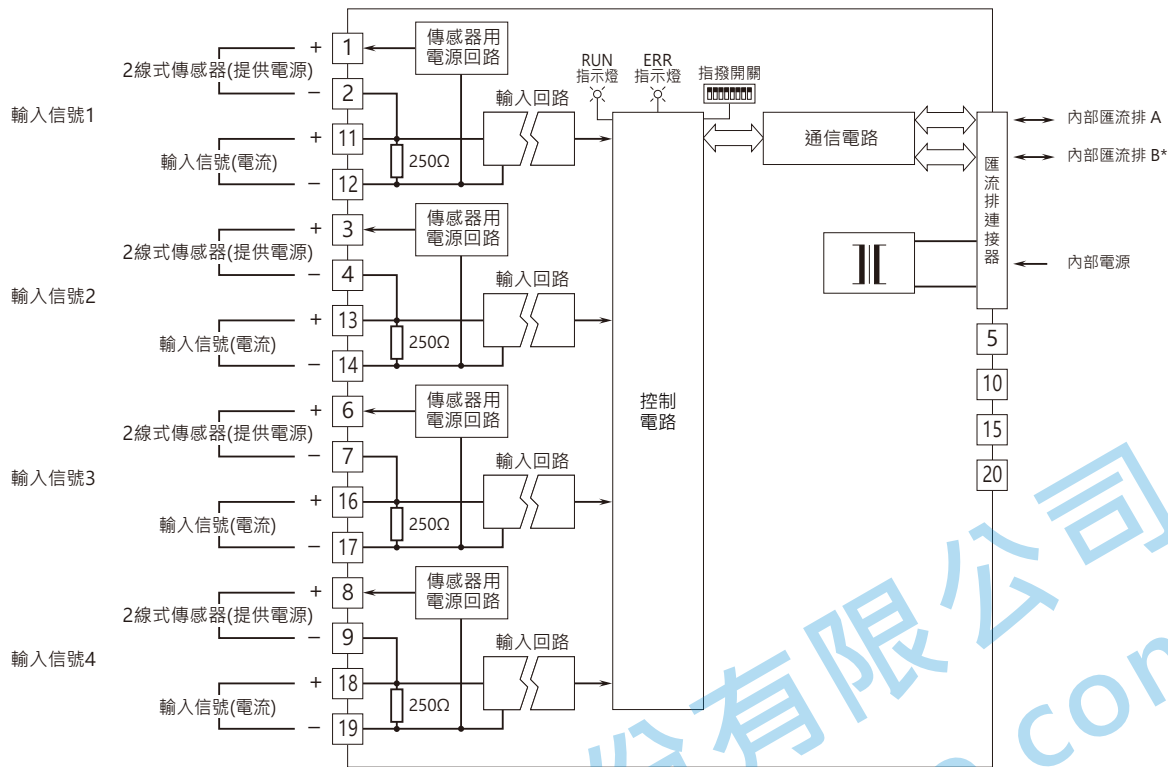
每個輸入可設定4個警報值。1個字元(16位元)資料透過 R3 通信模組傳送到 PLC 或主局。



外型尺寸和端子配置圖 單位: mm [inch]



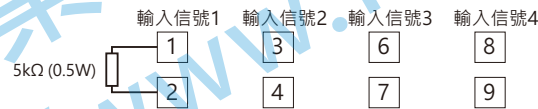
電路概要和接線圖



* 僅適用於雙通道通信

• 未使用的輸入通道

如下所示將 1個電阻(5kΩ, 0.5W)跨接在未使用的輸入端子。



未使用的通道保持開啟狀態相當於輸入低於-15%，並使 PLC 或主局上發生資料異常。
 連接這個電阻意味著約為全範圍的 0%。警報設定值必須設定為不會觸發警報動作的數值。
 也可以在 PC 設定軟體(型號: R3CON)上指定和設定未使用的通道, 而無需在现场端子處連接電阻。



規格如有更改，恕不另行通知。