

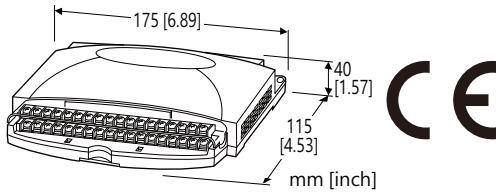
遠端I/O R1M 系列

接點輸出模組

(接點輸出32點, Modbus通信用)

主要機能與特色

- 32點開集極輸出
- 透過 Modbus RTU 通信輕鬆進行系統擴充



型號: R1M-D1[1]-[2][3]

訂購時指定事項

- 型號代碼: R1M-D1[1]-[2][3]
參考下面 [1] ~ [3] 說明, 並指定各項代碼。
(例如: R1M-D1T-M2/Q)
- 指定選項代碼/Q 的規格
(例如: /C01)

[1] 端子台型式

T: M3 螺絲端子
C1: FCN 接頭 (不適用 CE)

[2] 供給電源

AC 電源
M2: 100 ~ 240 V AC
(容許電壓範圍 85 ~ 264 V, 47 ~ 66 Hz)

DC 電源
R: 24 V DC
(容許電壓範圍 24 V ±10 %, 最大漣波 10 %p-p)

[3] 選項

空白: 無
/Q: 有選項 (由 選項規格 指定)

選項規格: Q

塗層處理 (有關詳細資訊, 請參考 M-System 的網站。)

- /C01: 矽膠塗層
- /C02: 聚氨酯塗層
- /C03: 橡膠塗層

相關產品

- 連接端子台 (型號: CNT)
- 專用連接線 (型號: FCN32)
- R1X 規劃軟體 (型號: R1CON)
可在 M-System 或能麒公司網站下載。
需要專用連接線將本單元連接到 PC。請參閱軟體下載網站或 PC 規劃軟體的使用手冊, 以瞭解適用的連接線型號。

一般規格

連接方式

供給電源、通信: 歐式連接端子台
(適用線徑: 0.2 ~ 2.5 mm² (AWG 24 ~ 12),
剝線長度 7 mm)

RS-232-C: 9針 D-sub 連接器 (公頭)
(連接器固定螺絲 No. 4-40 UNC)

輸出信號: M3 螺絲端子 (扭力 0.6 N·m);
或 FCN 接頭 (OTAX N364P032AU
(Fujitsu FCN-364P032-AU...已停產))

螺絲端子材質: 鍍鎳鋼

外殼材質: 阻燃樹脂 (灰色)

隔離: RS-232-C 或 RS-485 - 輸出 - 電源之間

停電記憶體: 以 E²PROM (非揮發性記憶體) 儲存累計計數器值

節點位址設定: 以旋鈕開關設定; 1 ~ F (15個節點)

RUN 指示燈: 綠色 LED, 正常時閃爍

通信規格

通信速度: 38.4 kbps

通信方式: 半雙工、非同步、無手順

通信協定: Modbus RTU

(有關支援的機能, 請參閱使用手冊說明。)

■ RS-232-C

通信規格: 符合 RS-232-C, EIA

傳輸距離: 10m 以內

■ RS-485

通信規格: 符合 TIA/EIA-485-A

傳輸距離: 500m 以內

傳輸線: 對絞隔離線 (CPEV-S Ø0.9)

輸出規格

輸出信號: 開集極電路, 32點

COM點: 所有點為負(-)COM

取樣時間: 50 ms

額定輸出: 24 V DC @50 mA (電阻性負載)

飽和電壓: 1.6 V DC

驅動電感性負載時, 建議採用外部接點保護和抑制雜訊。

安裝規格

耗電量

•AC 電源: 約 10 VA

•DC 電源: 約 7 W

使用溫度範圍: -5 ~ +60°C (23 ~ 140°F)

使用濕度範圍: 30 ~ 90 %RH (無結露)

固定方式: 壁掛或 DIN 滑軌

重量: 400 g (0.88 lb)

性能

傳輸時間: 5 ms

絕緣阻抗: 100 MΩ 以上 /500 V DC

耐電壓: 2000 V AC @1分鐘

(RS-232-C 或 RS-485 -輸出-電源-FG 之間)

標準及認證

EU 符合性:

EMC 指令

EMI EN 61000-6-4

EMS EN 61000-6-2

低電壓指令

EN 61010-1, EN 61010-2-201

測量類別 II (輸出)

污染等級 2

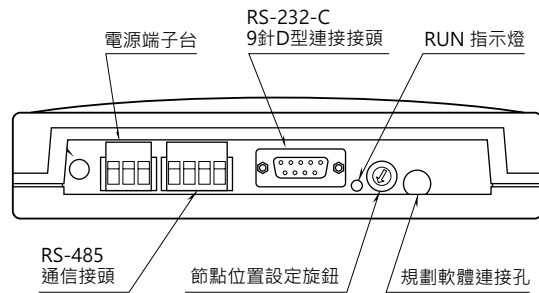
RS-232-C/RS-485 或輸出-電源之間: 強化絕緣 (300 V)

RS-232-C/RS-485 -輸出之間: 基本絕緣 (300 V)

RoHS 指令

能麒企業股份有限公司
<https://www.fapro.com.tw>

外部視圖

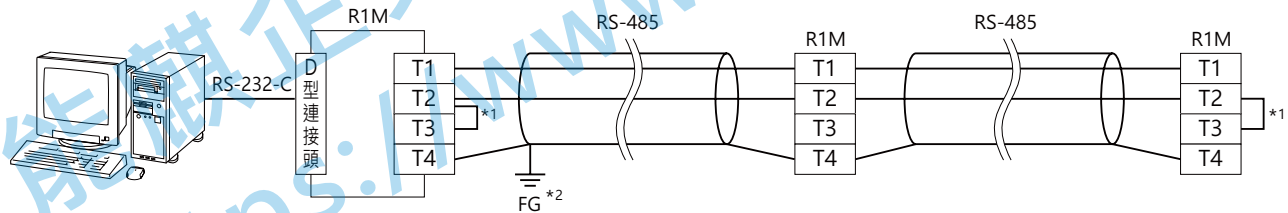


■ RS-232C 通信介面



縮寫	腳位編號	說明
SD	2	傳送資料
RD	3	接收資料
SG	5	信號接地
CS	7	送信許可
RS	8	送信要求
	1	
	4	接腳未使用
	6	請勿配線, 否則可能導致異常
	9	

MODBUS 通信接線圖



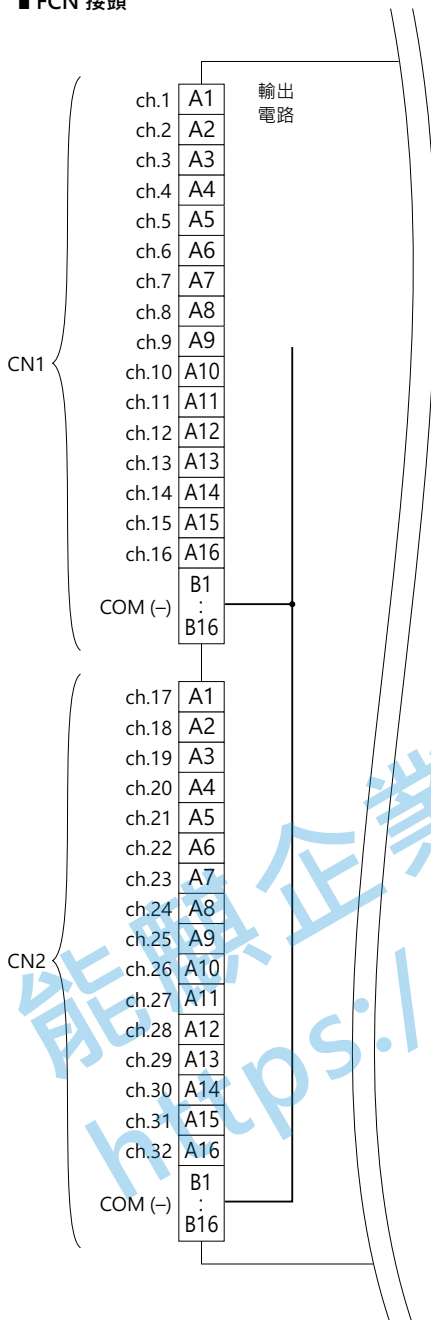
- *1. 當本設備位於傳輸線末端時, 請使用內部終端電阻。
- *2. 所有隔離網連在一起, 再共用一點接地。

端子接線圖

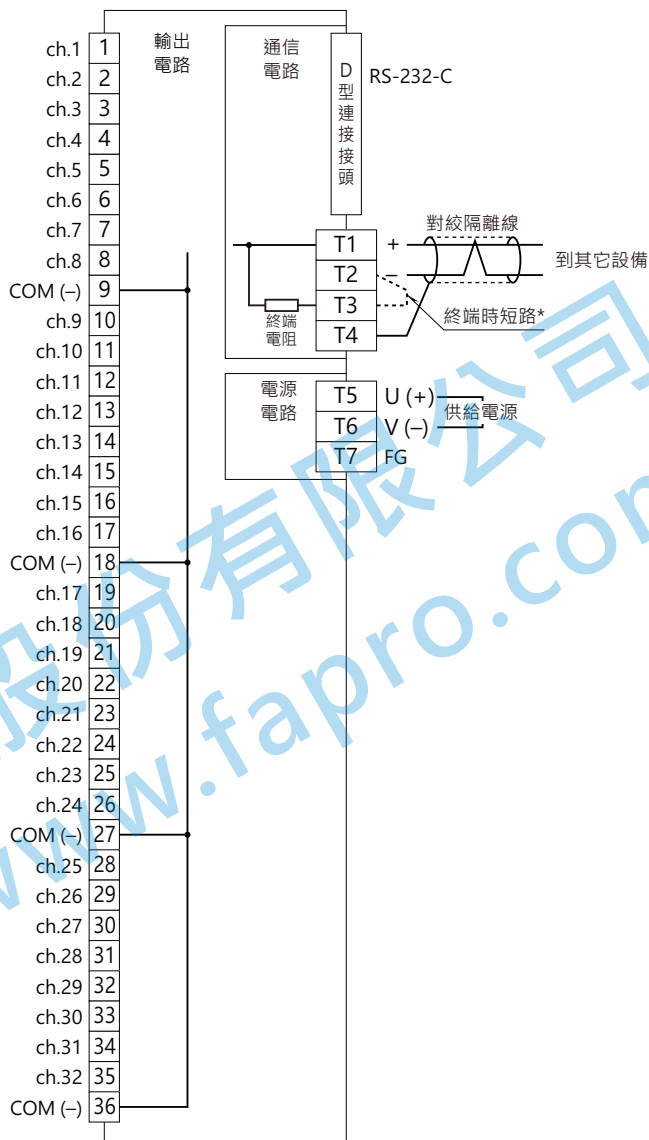
註: 為了保持 EMC(電磁相容性)效能, 請將 FG 端子接地。

注意: FG端子並不是保護接地端子(Protective Conductor Terminal)。

■ FCN 接頭



■ M3 螺絲端子



* 當本單元為對絞線路的末端時, 請用配備的短路片(或連接線)將端子 T2 - T3 短接。
當本單元並非線路末端時, 則請拆下短路片(或連接線)。

MODBUS 通信機能

■ 通信參數

通信參數	規格
資料型式	RTU
傳輸速度	9600 / 19200 / 38400 (*) bps
同位元檢測	None / Odd (*) / Even
位元長度	8
停止位元長度	1 (*) / 2
節點位址	1 (*) ~ 15
浮點數資料的順序	-
通信介面	RS-232-C / RS-485

(*)出廠時預設

■ 機能代碼及支援一覽

代碼	NAME		
01	Read Coil Status	○	Digital output from the slave
02	Read Input Status	○	Status of digital inputs to the slave
03	Read Holding Registers	○	General purpose register within the slave
04	Read Input Registers	○	Collected data from the field by the slave
05	Force Single Coil	○	Digital output from the slave
06	Preset Single Registers	○	General purpose register within the slave
07	Read Exception Status		
08	Diagnostics		
09	Program 484		
10	Poll 484		
11	Fetch Comm. Event Counter		Fetch a status word and an event counter
12	Fetch Comm. Event Log		A status word, an event counter, a message count and a field of event bytes
13	Program Controller		
14	Poll Controller		
15	Force Multiple Coils	○	Digital output from the slave
16	Preset Multiple Registers	○	General purpose register within the slave
17	Report Slave ID		Slave type / 'RUN' status
18	Program 884 / M84		
19	Reset Comm. Link		
20	Read General Reference		
21	Write General Reference		
22	Mask Write 4X Register		
23	Read / Write 4X Registers		
24	Read FIFO Queue		

■ 資料位址

	位址	型號				資料格式	資料內容	
		GH2	J3	A1	D1			
線圈 (0X)	1 ~ 32				○	bit	DO *1	
	33 ~ 48	○				bit	冷接點溫度補償 (0: 停用, 1: 啟用) *2	
輸入狀態 (1X)	1 ~ 32	○	○	○		bit	DI *3	
	33 ~ 48	○	○			bit	輸入超出範圍	
輸入暫存器 (3X)	1 ~ 16	○				I	類比輸入%值 (J3 為 1 ~ 8)	
	17 ~ 48	○	○			F	類比輸入值 (工程單位)	
	49 ~ 50	○				F	冷接點溫度值	
	81 ~ 96	○	○			I	ch 狀態	
	513		○	○	○	○	I	位元編號
								系統狀態
							0 ~ 5	系統使用 (保留)
							6	E ² PROM 診斷 (0: 正常, 1: 異常)
		7	輸入異常 (0: 正常, 1: 異常)					
		8 ~ 15	系統使用 (保留)					
514 ~ 521	○	○	○	○	B16	模組編號 ("R1M-x")		
522 ~ 529	○	○	○	○	B16	模組序號		
530 ~ 537	○	○	○	○	B16	硬體版本		
538 ~ 545	○	○	○	○	B16	韌體版本		
保持暫存器 (4X)	1 ~ 16					I	(保留給 AO 使用, 以 % 表示)	
	17 ~ 48					F	(保留給 AO 使用, 以工程單位表示)	
	145 ~ 160	○	○			I	輸出入種類編號	
	161 ~ 176	○				I	斷線檢出機能方式 (J3 為 161 ~ 168) (0: 無斷線檢出, 1: 上限值, 2: 下限值) *4	

bit = 1位元, I = 16位元整數, F = 32位元浮點數, B16 = 16位元組字串。

*1. 僅接點輸出(DO)時適用。

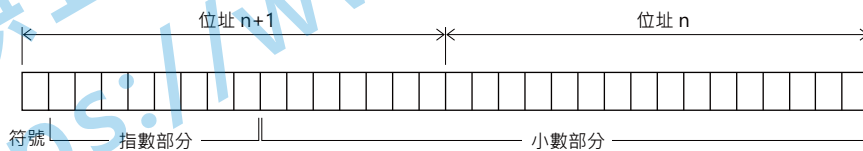
*2. 僅熱電偶輸入時有效。

*3. 僅 GH2 和 J3 具觸發接點輸入時適用。(僅位址 10001 有使用。)

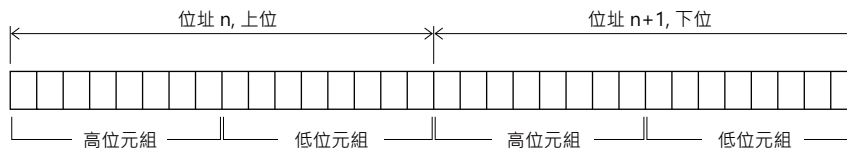
*4. 所有通道使用相同的設定。電位計輸入時, 請務必在 0% 側保留一定的殘餘電阻, 以避免錯誤的斷線檢出發生。
(0% 輸入或端子1-2 短路 = 端子3 斷線)

■ 輸入資料

• 32位元浮點數



• 32位元長整數, 無符號 (R1M-A1)



■ 輸入暫存器說明

(1) 類比輸入%值 (30001 ~ 30016; J3 為 30001 ~ 30008)

以百分比(%)表示每個通道 (1 ~ 16; J3 為 1 ~ 8) 的類比輸入值。

輸入種類及範圍		A/D 數值 (10進制)
DC 電壓	±20V	±20000
	±5V	±5000
	±1V	±10000
	±0.8V	±8000
	±0.2V	±20000
	±50mV	±5000
	±10mV	±10000
熱電偶(TC)		溫度值 x 10
白金測溫棒(RTD)		溫度值 x 10
電位計	0 - 100Ω	±2000
	0 - 500Ω	
	0 - 1kΩ	
	0 - 10kΩ	

(2) 工程單位的類比輸入值 (30017 ~ 30048; J3 為 30017 ~ 30032)

以工程單位表示每個通道 (1 ~ 16; J3 為 1 ~ 8) 的類比輸入值。工程單位隨輸入類型而不同, 溫度輸入時為 °C 表示; DC 輸入時為電壓 V 表示; 電位計輸入時為 % 表示。

32 位元浮點數資料佔有兩個連續的暫存器。

(3) 通道狀態 (30081 ~ 30096)

顯示類比輸入 (1 ~ 16; J3 為 1 ~ 8) 的目前狀態。下表顯示每個位元的名稱和詳細內容。

位元編號	內容	詳細內容
6	輸入超出範圍	顯示指定的類比輸入超出範圍, 定義為下列一種或多種情況: <ul style="list-style-type: none"> • ADC 輸入值 0x0000 或 0xFFFF • 熱電偶輸入為斷線狀態 • 超出溫度表(熱電偶)所規定的範圍 • ADC 錯誤 0: 正常 1: 超出範圍
7	ADC 異常	顯示 ADC 的狀態。 0: 正常 1: 異常
12	冷接點溫度補償開關	顯示熱電偶輸入時冷接點溫度補償是否啟用。 0: 停用 1: 啟用
其它	保留	系統使用

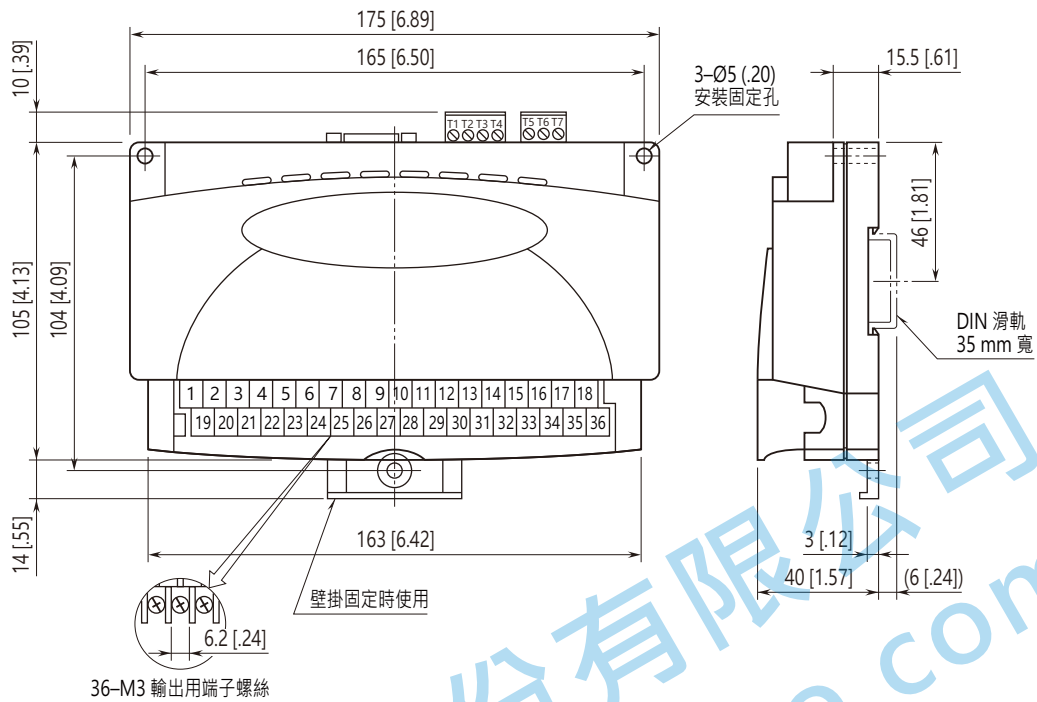
■ 輸入種類編號

指示每個通道的輸入類型。資料為 16 位元整數值。

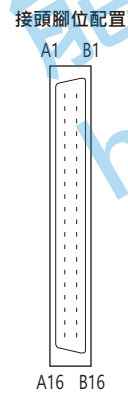
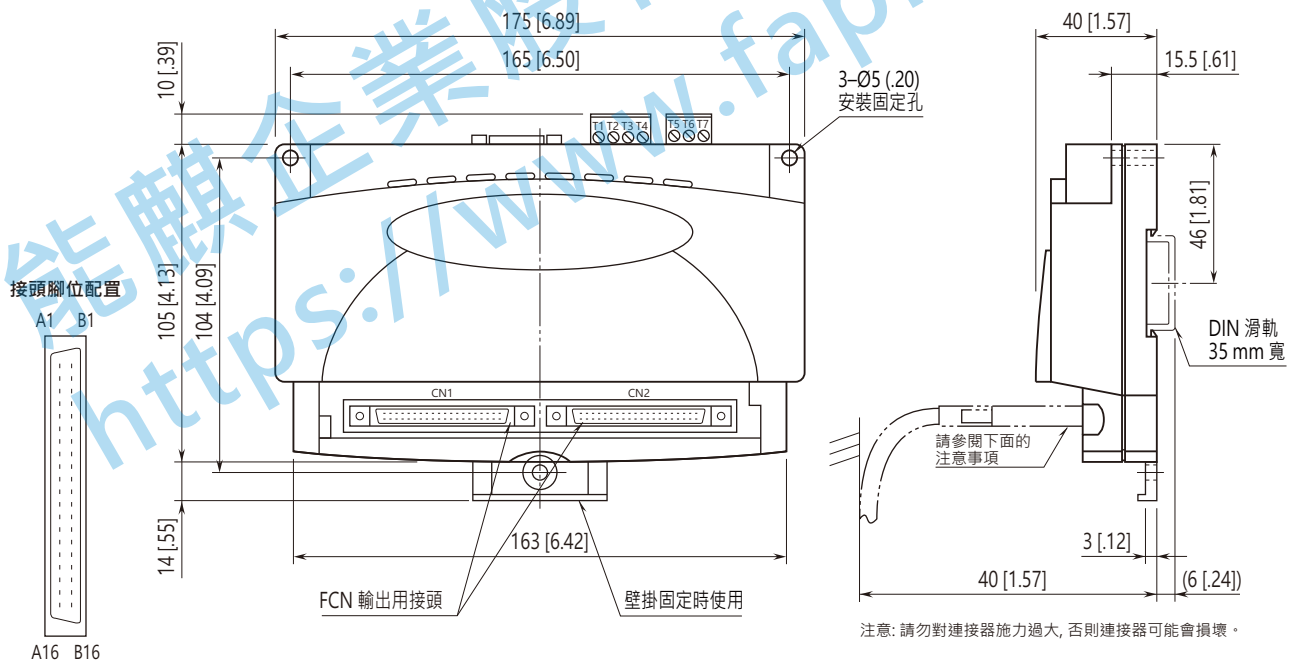
型號	I/O型式	I/O型式編號	輸入範圍	可測量範圍	備註	
R1MS-GH3 R2M-2G3	DC 輸入	0x00	-10 ~ +10 V	-10 ~ +10 V		
R1M-GH2	DC 輸入	0x00	-20 ~ +20 V	-22.7 ~ +22.7 V	ATT SW ON	
		0x01	-5 ~ +5 V	-5.6 ~ +5.6 V	ATT SW ON	
		0x02	-1 ~ +1 V	-1.4 ~ +1.4 V	ATT SW ON	
		0x03	-800 ~ +800 mV	-860 ~ +860 mV		
		0x04	200 ~ +200 mV	215 ~ +215 mV		
		0x05	-50 ~ +50 mV	-53 ~ +53 mV		
		0x06	-10 ~ +10 mV	-13.4 ~ +13.4 mV		
R1M-GH2 R1MS-GH3 R2M-2H3	熱電偶輸入 (TC)	0x10	(PR)	0 ~ 1770°C		
		0x11	K (CA)	-270 ~ +1370°C		
		0x12	E (CRC)	-270 ~ +1000°C		
		0x13	J (IC)	-210 ~ +1200°C		
		0x14	T (CC)	-270 ~ +400°C		
		0x15	B (RH)	100 ~ 1820°C		
		0x16	R	-50 ~ +1760°C		
		0x17	S	-50 ~ +1760°C		
		0x18	C (WRe 5-26)	0 ~ 2320°C		
		0x19	N	-270 ~ +1300°C		
		0x1A	U	-200 ~ +600°C		
		0x1B	L	-200 ~ +900°C		
		0x1C	P (Platinel II)	0 ~ 1395°C		
		R1M-J3	白金測溫棒輸入 (RTD)	0x30	JPt 100 (JIS '89)	-200 ~ +500°C
0x31	Pt 100 (JIS '89)			-200 ~ +660°C		
0x32	Pt 100 (JIS '97, IEC)			-200 ~ +850°C		
0x33	Pt 50 Ω (JIS '81)			-200 ~ +649°C		
0x34	Ni 508.4 Ω			-50 ~ +280°C		
0x35	Pt 1000			-200 ~ +850°C		
電位計輸入	0x40			0 ~ 100 Ω	0 ~ 100 %	
	0x41			0 ~ 500 Ω	0 ~ 100 %	
	0x42			0 ~ 1 kΩ	0 ~ 100 %	
	0x43			0 ~ 10 kΩ	0 ~ 100 %	
R1M-D1	接點輸出(DO)	0x60				
R1M-A1	接點輸入(DI)	0x70				

外型尺寸及端子配置圖 單位: mm [inch]

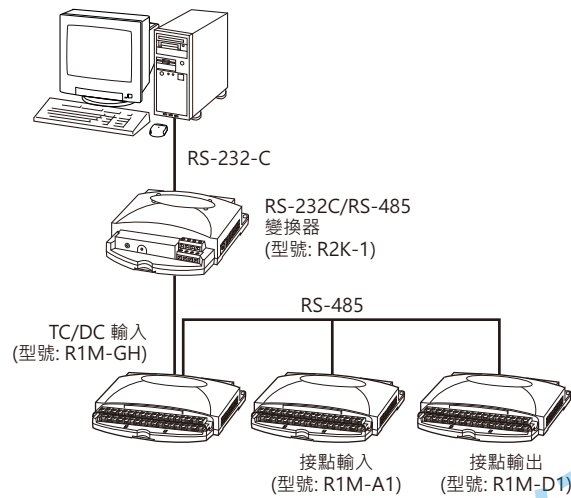
■ M3 螺絲端子



■ FCN 接頭



系統構成例



當 PC 和 R1M 之間的電纜線距離較長時, 請插入增加 RS-232-C/RS-485變換器在線路中做為隔離。



規格如有更改, 恕不另行通知。

能麒企業股份有限公司
<https://www.fapro.com.tw>