

RZUS シリーズ		
取扱説明書	チャンネル間絶縁、12点ユニバーサルアナログ入力、バスパワー USB	形式
	PC レコーダ	RZUS-U9

ご使用いただく前に

このたびは、エム・システム技研の製品をお買い上げいただき誠にありがとうございます。本器をご使用いただく前に、下記事項をご確認下さい。

- ・本器は一般産業用です。安全機器、事故防止システム、生命維持、環境保全など、より高い安全性が要求される用途、また車両制御や燃焼制御機器など、より高い信頼性が要求される用途には、必ずしも万全の機能を持つものではありません。
- ・安全にご使用いただくために、機器の設置や接続は、電気的知識のある技術者が行って下さい。

■梱包内容を確認して下さい

- ・ PC レコーダ 1 台
- ・ USB ケーブル (1 m) 1 個
- ・ CD (ソフトウェアと操作説明書) 1 枚

■形式を確認して下さい

お手元の製品がご注文された形式かどうか、スペック表示で形式と仕様を確認して下さい。

■取扱説明書の記載内容について

本取扱説明書は PC レコーダ本体の取扱い方法、外部結線について記載したものです。添付の CD にある操作方法の説明を良くお読みの上、正しくご使用下さい。

PC からのコンフィギュレーションについては、コンフィギュレータソフトウェア (形式: RZMSCFG) の取扱説明書をご参照下さい。

コンフィギュレータソフトウェアは、弊社のホームページ <http://www.m-system.co.jp> よりダウンロードが可能です。

ご注意事項

●供給電源

- ・ USB より約 0.2 A を受電するハイパワーデバイスです。RZUS-U9 は、300 mA 以上の給電能力のある USB ハイパワーポートに接続して下さい。USB ハブに接続する場合は、バスパワーでなくセルフパワーのものにして下さい。ノートパソコンの USB ポートには、バッテリーの関係で給電電流を制限している場合があります。
- ・ 特に小型または旧型のノートパソコンや PC カードに接続する場合には注意が必要です。心配のある場合は、接続先ポートの給電能力仕様を事前にご確認下さい。

●取外、取付について

- ・ 本体の取外または取付を行う場合は、故障防止のため、入力信号を遮断して下さい。

●ソフトウェアについて

- ・ PC レコーダソフトウェアはお手元にある最新バージョンをご使用下さい。
- ・ 必ず RZUS-U9 用ドライバを CD よりインストールしてからご使用下さい。
- ・ 上記ソフトウェアの取扱いにつきましては、CD 中の MSR128 取扱説明書をご覧ください。

●USB 機器を接続したまま起動すると正常にサービスを開始しないパソコンについて

- ・ パソコンの一部には、パソコン自身の事情により RZUS-U9 のような USB 機器を接続したまま起動すると、正常に USB 機器へのサービスを開始しなかったり、その他の障害が発生するものがあります。
- ・ このような場合は、パソコン起動時には RZUS-U9 の接続を取外しておき、Windows がサービスを開始してから接続するようにして下さい。

●ポートの設定について

- ・ パソコンの一部には、デバイス用にシリアルポートを予約しているものがあります。この場合、予約ポートを RZUS-U9 の仮想 COM ポートとして設定すると、RZUS-U9 が正常に動作しない場合がありますので、予約ポート以外のポートに設定して下さい。
- ・ パソコンのプラグ & プレイは、上記の予約 COM ポートが使用されていない (デバイスが挿入されていない) 場合、空きポートとして RZUS-U9 の仮想 COM に設定する場合がありますのでご注意ください。
- ・ デバイスのポート予約情報は、「スタート」-「プログラム」-「アクセサリ」-「システムツール」-「システム情報」の「コンポーネント」から確認できます。

●パソコンの省電力機能について

- ・ PC レコーダソフトはパソコンの省電力機能 (サスペンド、スタンバイ、休止状態、スリープなど) には対応していません。PC レコーダソフトご使用中に省電力に移行する設定や操作を行わないで下さい。
- ・ パソコンがスタンバイして低消費電力モードになると接続された RZUS-U9 も低消費電力モード (サスペンド状態) になりますので、再起動時にはあらためてウォーミングアップを行う必要があります。

●RZUS-U9 のパソコンへの接続・取外しについて

- ・ PC レコーダソフトがデータ収集 (画面が停止状態でないとき) は、接続・取外しを行わないで下さい。
- ・ また、接続直後は、RZUS-U9 の全ランプ点灯状態が終わり、RUN ランプ点滅状態になってから、データ収集を開始して下さい。

●USB ハブ使用について

- ・ USB ハブを使用した場合、システム構成によっては、ハブ遅延による測定値取りこぼしが起こる可能性があります。なるべくハブを使わず、使う場合も最小台数でご使用下さい。

●設置環境について

- ・屋内でご使用下さい。
- ・塵埃、金属粉などの多いところでは、防塵設計のきょう体に収納し、放熱対策を施して下さい。
- ・振動、衝撃は故障の原因となることがあるため極力避けて下さい。
- ・周囲温度が 0 ~ 60℃を超えるような場所、周囲湿度が 30 ~ 90 % RH を超えるような場所や結露するような場所でのご使用は、寿命・動作に影響しますので避けて下さい。
- ・配線などで本体の通風口を塞がぬようご注意ください。

●接地について

- ・USB ケーブル、RS-485 ケーブル、コンフィギュレータ接続ケーブルの脱着時の RZUS-U9 および相手機器の故障、ノイズによる測定値のばらつき、感電などの防止のために、RZUS-U9 の接地端子および相手機器の接地端子（接地端子がない場合を除く）は、事前に周辺の最も安定したアースに接地してご使用下さい。

●配線について

- ・誤配線は機器に損傷を与える可能性があります。
- ・ケーブルを可動部に使用したり、強く引っ張らないで下さい。

●RS-485 ケーブル長について

- ・RS-485 により他の PC レコーダシリーズ機器を本器に接続できます。しかし、USB - RS-485 間は非絶縁ですので、RS-485 配線総長は 10 m 以下でお使い下さい。

●アナログ信号線へのノイズ混入とその影響を最小化するために

- ・本器はアナログ入力信号へのノーマルモードノイズに対して高度なフィルタリング機能を備えていますが、ノイズ混入は測定値のバラツキ・誤差・誤動作の原因になり得ますので、下記注意に従って配線して下さい。特に信号レベルの低い熱電対測定・mV 測定・測温抵抗体測定ではご注意ください。
- ・アナログ信号線・RS-485 配線にはシールド付より線をご使用下さい。シールド線は、RZUS-U9 の接地端子と同じ周辺の最も安定したアースに片端接地して下さい。
- ・RZUS-U9 には 50 / 60 Hz のノーマルモードラインノイズをノッチフィルタリングする機能があります。使用場所の電源周波数に合わせてご使用下さい。設定には動作モード設定スイッチまたはコンフィギュレータソフトウェア（形式：RZMSCFG）をお使い下さい。
- ・本器は、本体にチャンネル個別に設定可能なプログラマブル一次遅れフィルタを備え、付属ソフト MSR128LS および MSR128LV にはチャンネル個別に設定可能なプログラマブル移動平均フィルタを備えています。必要に応じて、これらをノイズフィルタリングの目的にお使い下さい。本体のプログラマブル一次遅れフィルタの設定には、RZMSCFG をお使い下さい。
- ・本器には AD 変換モードを標準の中速から低速に切替える機能があります。低速にすると、データ更新周期は遅くなりますが、ノイズフィルタリングは強化されます。必要に応じて RZMSCFG により設定変更してご使用下さい。
- ・配線は、ノイズ発生源（リレー駆動線、高周波ラインなど）の近くに設置しないで下さい。
- ・ノイズが重畳している配線と共に結束したり、同一ダクト内に収納することは避けて下さい。

●パソコンのノイズ誤動作防止のために

- ・パソコンによっては、USB ケーブルからのノイズでハングアップしやすいものもあります。USB ケーブルおよび RS-485 ケーブルはノイズ源となり得るフィールド配線や電源配線から極力隔離し、このようなトラブルを防止して下さい。

●チャンネル相互間コモンモードノイズの影響最小化のために

- ・チャンネル相互間ラインノイズ除去比は仕様書に記載の通りです。± 12 V・± 6 V・± 3 V・± 1000 mV レンジではチャンネル相互間コモンモードノイズの影響が問題になることは少ないですが、それ以外の入力タイプでは、問題になることがあります。
- ・仕様書に記載してあるように、マルチプレクサ走査上の先行チャンネルと現在のチャンネルの C 端子相互間の DC / AC 電圧が測定値に影響します。例えば ch 1 で熱電対測定を行い、ch 12 - ch 1 間に 60 Hz 100 V_{rms} が生じる場合、ch 1 測定値には 141 V_{peak} - 106 dB = 707 μV の誤差が生じ、問題になることが少なくないでしょう。
- ・ノイズの影響が小さい安定した測定結果を得るためには、チャンネル相互間コモンモードノイズおよび対接地端子コモンモードノイズを小さくすることが、効果的です。全チャンネルの C 端子を相互接続し、さらにそれを接地端子と同じアースに接続することが可能なら、最も精度の高い測定が可能となります。それが無理でも、条件が極力これに近づくよう配慮してお使い下さい。熱電対・測温抵抗体シースは絶縁の高いものとし、リークが発生しないようにして下さい。熱電対を測定対象に直接溶接してのご使用は避けて下さい。どうしても、これらのことが無理な熱電対測定の場合、R1MS-GH3 などチャンネル相互間完全絶縁形製品の使用をおすすめします。
- ・信号レベルが低くチャンネル相互間コモンモードノイズの影響を受け易い信号が、マルチプレクサ走査の上で大きなチャンネル間電位差のある信号の後ろに来ないようにチャンネル割付することも効果的です。
- ・何も結線していないチャンネルの端子 C の接地端子に対する電位は先行チャンネルと同じになります。従って、チャンネル 2、3 が非接続の場合のチャンネル 4 の測定精度には、チャンネル 1、4 の端子 C の相互間の電位が影響します。
- 熱電対冷接点補償安定のために
 - ・周辺温度の急激な変化は内蔵端子温度センサによる冷接点補償の誤差を大きくします。このため、以下のことに注意して下さい。
 - ・端子カバーは必ず閉じてお使い下さい。
 - ・端子台周辺の温度が安定するようにして下さい。エアコン・冷却ファン・換気扇の風が直接吹き付けないようにして下さい。近傍のファンのオン/オフは大きな温度変化の原因になります。
 - ・偶数チャンネルよりは奇数チャンネルの方が、ねじ端子の位置の関係から、温度変動に対して安定した冷接点補償精度を得られる傾向があります。
 - ・電流電圧変換用 250 Ω 抵抗モジュール（形式：REM3-250）を RZUS-U9 に接続することは可能ですが、端子台加熱により冷接点補償誤差や基準精度に影響しますので、中継端子での使用を推奨します。

- ・放熱効果の大きな太い線材を端子台に接続しないで下さい。熱電対用チャンネルだけでなく、ねじ端子の全てについて 0.5 mm^2 (AWG 20) 以下の線材による配線をおすすめします。
- ・本器は、外部で熱電対または補償導線を銅線に変換し、その端子温度を測定して冷接点補償する機能を備えています (設定には RZMSCFG が必要)。この場合、中継端子部分についても上記と同じ注意を払って下さい。また、中継端子台測温は熱電対でも行えますが、より精度の高い測温抵抗体で行うことをおすすめします。

●並列接続について

- ・熱電対のバーンアウトはオフにしてください。
- ・測温抵抗体・ポテンショメータは並列接続できません。

●測温抵抗体の 2 線式測定について

- ・本器は基本的に 3 線式測定を前提にした設計になっています (配線抵抗による電圧低下を常に測定) が、端子 B-C 間を短絡しての 2 線式測定も可能です。ただし、この場合は配線後に測温抵抗体部分を短絡し、RZMSCFG を用いての線路現場校正を必ず行い、線路補償オンでお使い下さい。

●過大ノーマルモード電圧印加禁止

- ・ $\pm 3 \text{ V}$ ・ $\pm 6 \text{ V}$ ・ $\pm 12 \text{ V}$ 入力 (端子 B-C 間) には $\pm 20 \text{ V}$ 以上の電圧を印加しないで下さい。故障の原因になります。
- ・ $\pm 3 \text{ V}$ ・ $\pm 6 \text{ V}$ ・ $\pm 12 \text{ V}$ 入力 (端子 B-C 間) 以外の端子には $\pm 1.5 \text{ V}$ 以上の電圧を印加すると、他チャンネルでの測定に誤差を与えることがあります。 $\pm 12 \text{ V}$ 以上の電圧を印加した場合は故障の原因となります。

●ウォーミングアップについて

- ・本器は電源投入と同時に動作しますが、すべての性能を満足するには 10 分の通電が必要です。

必要システム (お客様ご用意)

■MSR128-V6 の動作環境

必要システム	通常時 (収録周期 500 ms ~)	高速時 (収録周期 100、200 ms)
パソコン	IBM PC/AT 互換機 注) パソコンの種類により、RS-232-C ポート (COM ポート) などの使用が一義的に決められているものがあります。ドライバソフトの変更や、システム設定の変更が必要になる場合があります。	
OS	Windows XP SP1 または SP2、Windows Vista Business 32 bit 版、Windows 7 Professional 32 bit 版、Windows 10 32/64 bit 版 注) 全ての環境での動作を保証するものではありません。	
CPU	Pentium III 800 MHz 以上 (Windows Vista、Windows 7、Windows 10 使用時は 1 GHz 以上)	Pentium IV 2.0 GHz 以上
ディスプレイの解像度	XGA (1024 × 768) 以上	
表示色	65000 色 (16 ビット High Color)	
ビデオメモリ	2 MB 以上 (4 MB を推奨)	4 MB 以上
主メモリ (RAM)	Windows XP 使用時は 256 MB、Windows Vista、Windows 7、Windows 10 使用時は 1 GB を推奨	Windows XP 使用時は 512 MB、Windows Vista、Windows 7、Windows 10 使用時は 1 GB を推奨
ハードディスク	内蔵ディスクをご使用下さい。*1 1 日あたり最大で約 100 MB を消費します。	内蔵ディスクをご使用下さい。*1 1 日あたり最大で約 500 MB を消費します。
プリンタ	Windows の環境で使用できるプリンタをお使い下さい。Windows で使用されているシステム標準フォントを使用して印刷します。標準フォントを印刷できるプリンタドライバをお使い下さい。	
CD ドライブ	Windows がサポートする CD ドライブがインストール時に 1 台必要	
カードリーダー	CF カードのデータ読み込み時に 1 台必要 (CF カードを使用する製品の場合のみ必要)	
通信インタフェース	Windows がサポートする RS-232-C ポート (COM1 ~ COM5 使用可能)、LAN 通信カード	LAN 通信カード

* 1、SCSI などの外部バスに接続されたディスクを使用した場合は、十分な性能を発揮できない場合があります。

■MSR128—V6 用帳票作成支援ソフトの動作環境

必要システム	MSRDB2—V6
パソコン	IBM PC/AT 互換機
OS	Windows XP SP1 または SP2 (Internet Explorer 4.01 SP1 以上)、Windows Vista Business 32 bit 版、Windows 7 Professional 32 bit 版 注) 全ての環境での動作を保証するものではありません。
CPU	Pentium III 800 MHz 以上 (Windows Vista、Windows 7 使用時は 1 GHz 以上)
ディスプレイの解像度	XGA (1024 × 768) 以上 小さいフォントを使用
表示色	256 色以上
ビデオメモリ	2 MB 以上 (4 MB を推奨)
物理メモリ	Windows XP の場合、480 MB 以上 (推奨 512 MB 以上) Windows Vista、Windows 7 の場合、1 GB 以上 (推奨 2 GB 以上) メモリの消費を防ぐため、データ取集中は他のアプリケーションを動作させないで下さい。
ハードディスク	プログラム部: 100 MB データ部: 1.0 GB (Windows のシステムドライブ以外にインストールする場合は、システムドライブに 300 MB 以上の空き容量を確保しておいて下さい) 仮想メモリ部: 物理メモリの 1.5 倍程度 (物理メモリが 512 MB の場合、768 MB 程度) (ハードディスクはインストール前に、不要なファイルを削除し、デフラグツールを行って最適化しておいて下さい)
プリンタ	A4 用紙に対応し、印字方向を横向きに設定できるプリンタ (プリンタドライバ側で設定が可能なもの) ・ 必須ではありませんが、印字出力、プレビュー表示、HTM ファイル出力を行うためにはプリンタドライバのインストールが必要です。 ・ 印刷時の出力先プリンタは、“通常使うプリンタに設定”に設定されたプリンタです。 ・ プリンタドライバによっては、用紙設定や印字方向の設定をできないものがあります。事前にドライバを確認しておいて下さい。 <u>使用可能なプリンタドライバの確認方法</u> プリンタドライバをインストールし、プリンタのプロパティを開いた後、次の条件をすべて満たしているか確認しておいて下さい。 1、全般タブで印刷設定ボタンが表示されている。 2、1、の印刷設定ボタンを押し、用紙サイズを A4、印刷方法を横向きに設定できる。
CD ドライブ	Windows がサポートする CD ドライブがインストール時に 1 台必要
他に必要なソフト	Microsoft Excel 97 (Microsoft Office 97) SR2 以上*1 Microsoft-IME 97 以上 MSR128 V 4.00 以上

* 1、EXCEL は必須ではありませんが、CSV ファイルの編集や帳票フォーマットの作成など必要に応じてご用意下さい。

注 1) MSRDB2 起動中は、スクリーンセーバを含め、他のアプリケーションは動作させないで下さい。

注 2) MSR128LS、MSR128LV のデータには、対応していません。

注 3) 旧バージョンとの互換性はありません。

■MSR128LS、MSR128LV の動作環境

必要システム	MSR128LS	MSR128LV
パソコン	IBM PC/AT 互換機 注)パソコンの種類により、RS-232-C ポート (COM ポート) などの使用が一義的に決められているものがあります。ドライバソフトの変更や、システム設定の変更が必要になる場合があります。	
OS	Windows XP SP1 以上 ただし、グループ 0 (収録周期 50 ms) は Windows XP SP1 または SP2 にてご使用下さい。 注)全ての環境での動作を保証するものではありません。	
CPU	Pentium II 233 MHz 以上*1 (Celeron の場合は、2 次キャッシュ付 300 MHz 以上)	
ディスプレイの解像度	SVGA (800 × 600 ドット) 以上	VGA (640 × 480 ドット) 以上
表示色	65000 色 (16 ビット High Color)	
メモリ	Windows XP 使用時は 256 MB	
ハードディスク	200 MB 以上の空きがあること ただし、Windows XP を使用時はそれぞれの OS の標準に従う	
CD ドライブ	Windows がサポートする CD ドライブがインストール時に 1 台必要	
通信インタフェース	Windows がサポートする RS-232-C ポート (COM1 ~ COM5 使用可能)、LAN 通信カード	

* 1、グループ 0 (収録周期 50 ms) でご使用の場合は、Pentium III 800 MHz 以上。

注 1) SCSI などの外部バスに接続されたディスクを使用した場合は、十分な性能を発揮できない場合があります。

注 2) グループ 0 (収録周期 50 ms) でご使用の場合は、パソコンの環境により測定データを取りこぼすことがあります。

取りこぼした場合は、前回の値を保持します。また、対応するノードは 1 台となります。

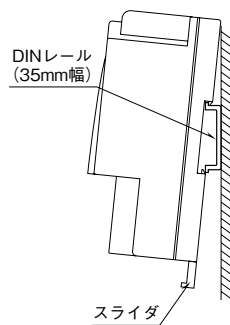
取付方法

■DIN レール取付の場合

本体はスライダのある方を下にして下さい。

スライダを引出し、フックを DIN レールに掛けて下さい。DIN レールに押しつけた状態でスライダを元に戻して下さい。

水平でなく垂直の DIN レールに取付ける場合、重力による滑り落ち防止のために、オムロン製エンドプレート (形式: PFP-M)、IDEC 製止め金具 (形式: BNL6) などの固定金具のご使用をおすすめします。



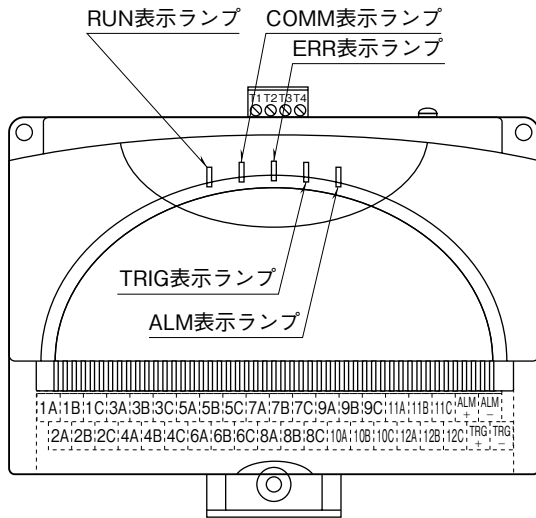
■壁取付の場合

本体はスライダのある方を下にして下さい。

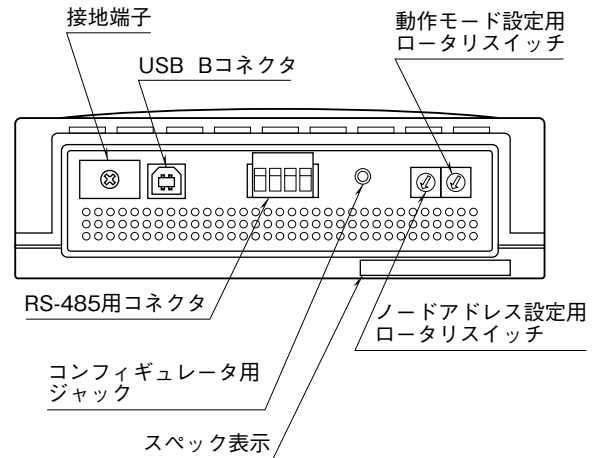
スライダを引出し、外形寸法図を参考に取付けて下さい。

各部の名称

■上面図



■背面図



■動作状態表示ランプ

- RUN** : 緑色 LED、内蔵マイコン正常時点滅
- COMM (Communication)** : 黄色 LED、Modbus 通信ラインからの本器宛正常フレーム受信時および応答送信時点灯
- ERR (Error)** : 赤色 LED、内部異常時点灯、Modbus 通信ラインからの異常フレーム受信時に点滅
- TRG (Trigger)** : 黄色 LED、接点 ON 入力時点灯
- ALM (Alarm)** : 黄色 LED、接点 ON 時点灯

■ノードアドレス設定スイッチ

USB からの給電開始時^{*1}の設定値 1 ~ F が Modbus アドレスになります。0 では RZMSCFG による設定が可能です。極力 1 ~ F でお使い下さい。

■動作モード設定用ロータリスイッチ

USB からの給電開始時^{*1}の設定値 0 ~ F により、AD 変換モード、使用チャンネル数・熱電対測定時の冷接点補償の有無、ラインノイズフィルタ対象周波数、熱電対または測温抵抗体による温度測定時のバーンアウト検出モードが決まります。

- ・ 1 ~ F : USB からの給電開始時^{*1}に下表の固定的設定となる。
- ・ 0 : USB からの給電開始時^{*1}に前回の給電停止時^{*2}の設定になる。

設定値が 0 の場合にのみ、RZMSCFG により設定することが可能です。冷接点補償有無のみは、付属 PC レコーダソフトの MSR128LS・MSR128LV (MSR128 は除外) から設定することも可能です。

電源オフでも設定値が消えないようにするためには、0 以外で給電開始^{*1}しないようにして下さい。

AD 変換モード (中速/低速/高速)	使用チャンネル数 (6/12)	熱電対測定時 冷接点補償	ラインノイズフィルタ 対象周波数 (50 Hz/60 Hz/兼用)	熱電対・測温抵抗体測定時 バーンアウト検出			
				全チャンネル なし	全チャンネル 上方	全チャンネル 下方	チャンネル毎 ソフト設定可能
中速	12	あり	兼用	1	2	3	
			50 Hz	4	5	6	
		60 Hz	7	8	9		
		50 Hz	A	B	C		
		なし	60 Hz	D	E	F	
全チャンネル一括で ソフト設定可能	ソフト設定可能	チャンネル毎 ソフト設定可能	全チャンネル一括で ソフト設定可能				0 (給電停止時 ^{*1} : 前回給電停止時 ^{*2} する前の設定となる)

注 1) 50 / 60 Hz 兼用モードよりも、使用環境に合わせた設定を行った方が良好なノイズ除去特性を得られます。

注 2) 工場出荷時設定は 1 です。

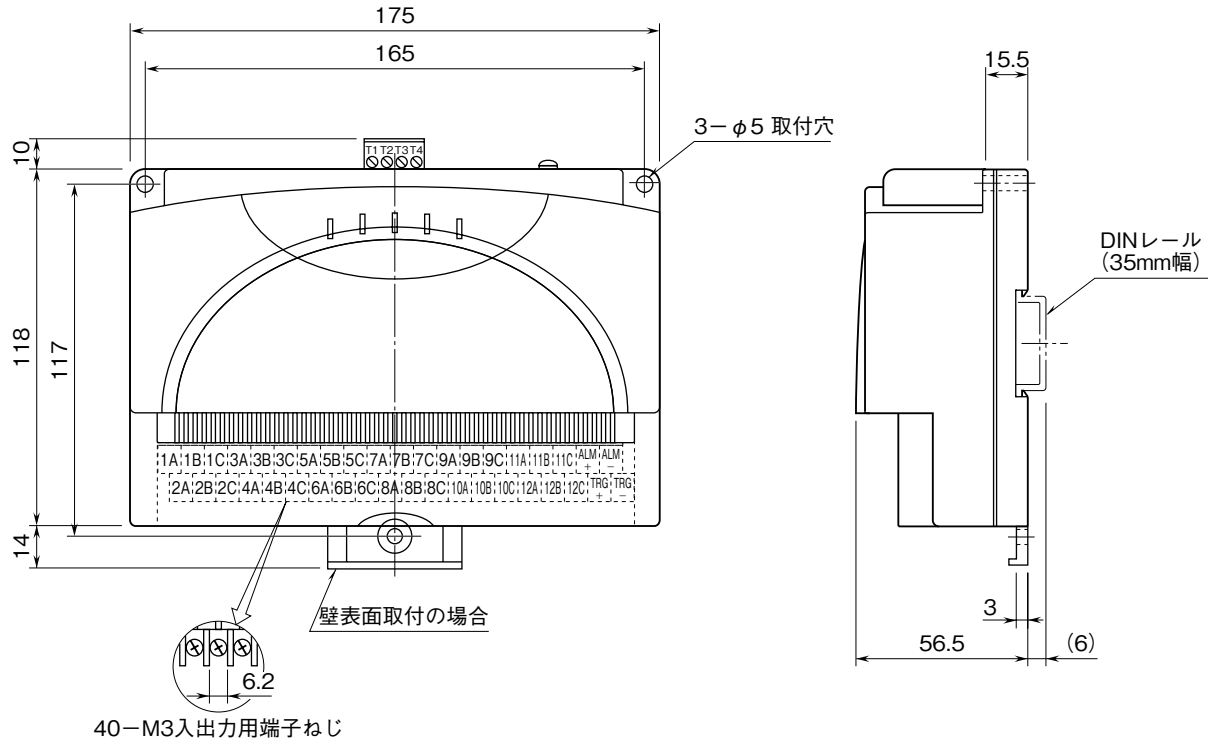
* 1、USB からの給電開始時とは、パソコン電源投入時やケーブル接続時ではなく、RZUS-U9 ドライバソフトが RZUS-U9 の給電を開始し、RZUS-U9 の表示ランプが点灯/点滅を開始するときです。

* 2、USB からの給電停止とは、パソコン電源オフ時やケーブル取外し時だけでなく、パソコンが低消費電力モードに移行し、RZUS-U9 の表示ランプが消灯するときも含まれます。

接 続

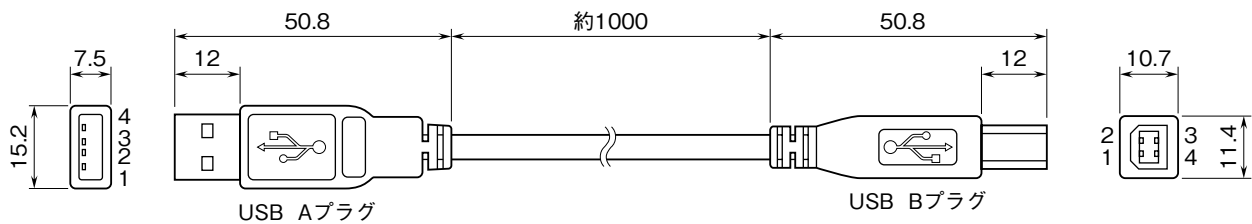
各端子の接続は端子接続図を参考にして行って下さい。

外形寸法図 (単位: mm)



注) 水平でなく垂直のDINレールに取付ける場合、重力による滑り落ち防止のために、オムロン製 エンドプレート (形式: PFP-M)、IDEC製 止め金具 (形式: BNL6) などの固定金具のご使用をおすすめします。

■USB ケーブル

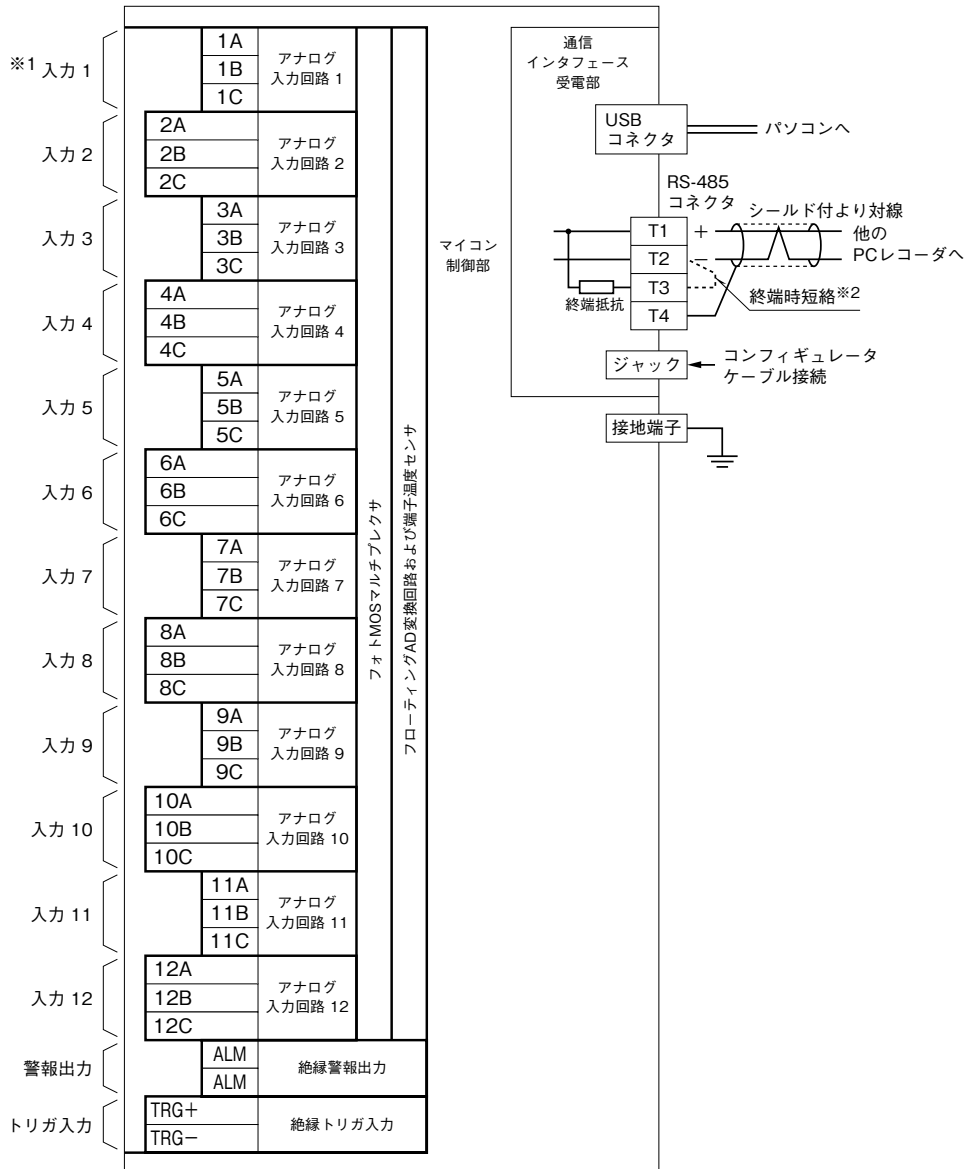


■USB インタフェース

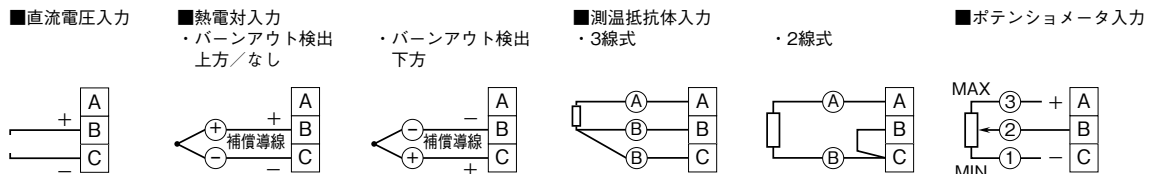


略号	ピン番号	機能
V _{BUS}	1	USB バスパワー
D ₋	2	差動信号線
D ₊	3	差動信号線
GND	4	シールド

端子接続図



※1、入力部接続方法



※2、より対線の伝送ラインが終端の場合は(=渡り配線がない場合)、端子T2-T3間を付属のショートチップ(または配線)で短絡して下さい。ユニットが伝送ラインの途中に配線されているときは、端子T2-T3間のショートチップをはずして下さい。

注1) 入出力端子・RS-485コネクタからのノイズによる測定値のばらつき、誤動作、故障、感電防止のために、RZUS-U9の接地端子を周辺の最も安定したアースに接続して使用されることをおすすめします。パソコンに接地端子がある場合は、同じ箇所接地されることをおすすめします。

注2) 入力信号にはシールド付より対線を使用するなど、ノイズ混入を極力小さくして下さい。

ノイズによるトラブル防止のため、信号線シールドは周辺の最も安定したアースに接地して下さい。

注3) USBケーブルおよびRS-485ケーブルは、ノイズ源となり得るフィールド配線や電源配線から極力隔離して下さい。パソコンによってはUSBケーブルからのノイズでハングアップしやすいものもあります。

注4) C端子相互間およびC端子-接地端子間の共通モード電圧(DCおよびAC)が小さいほど、良好な測定精度が得られます。

可能ならC端子相互間接続を、さらに可能ならその接地端子への接続を実施して頂くと最良の測定精度が得られます。

注5) 電流電圧変換用抵抗モジュール(形式:REM3-250)を入出力端子1A~12C上に取付けることは可能です。しかし、熱電対測定も行う場合、発熱により冷接点補償誤差を増大させますので、抵抗モジュールは中継端子で使用することをおすすめします。

注6) 熱電対測定で内蔵温度センサによる冷接点補償を行う場合、RZUS-U9端子台の温度平衡が測定精度に大きく影響します。このため、放熱効果の大きな太い線材を端子台に接続しないことをおすすめします。端子カバーは必ず閉じてお使い下さい。冷却ファンの風が端子台部に直接当たらないようにして下さい。

注7) 測温抵抗体入力2線式測定では、端子B-C間を短絡して下さい。ただし、この場合はRZMSCFGを用いて線路校正を必ず行って下さい。

配線

■M3 ねじ端子（入力信号、警報出力）

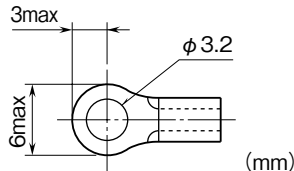
締付トルク：0.6 N・m

●圧着端子

圧着端子は、下図の寸法範囲のものを使用して下さい。また、Y形端子を使用される場合も適用寸法は下図に準じます。

推奨圧着端子：R 1.25 - 3（日本圧着端子製造、ニチフ）

適用電線：0.75 ~ 1.25 mm²



■コネクタ形ユーロ端子台（通信）

適用電線：0.2 ~ 2.5 mm²

剥離長：7 mm

点検

- ①端子接続図に従って結線がされていますか。
- ②RZUS-U9用ドライバソフトはインストールされていますか。
本器をご使用になる前に、パソコンに付属のCD中のRZUS-U9用ドライバソフトを、インストールマニュアルに従ってインストールする必要があります。
- ③パソコンのデバイスマネージャにRZUS-U9が正しく表示されていますか。
USBコントローラがRZUS-U9を認識し、COMポート番号がRZUS-U9に割付けられ、PCレコーダソフトウェアでそのCOMポートを正しく選択している必要があります。パソコンと機器の接続状態に異常がある場合は、デバイスマネージャでご確認下さい。
- ④入力信号は正常ですか。
測定値に異常がある場合、端子電圧の確認・端子への模擬入力接続などにより、原因がRZUS-U9側にあるのか入力側にあるのかを切分けて下さい。

調整

本器は出荷時校正済みですので、ご注文時の仕様通りにご使用になる限りは、調整の必要はありません。ただし、入力側事情による調整の必要に対しては、RZMSCFGを用いたゼロスパン調整が可能です。また、測温抵抗体測定についてはRZMSCFGを用いた線路抵抗現場校正が可能です。

保守

定期校正時は下記の要領で行って下さい。

■校正

10分以上通電した後、入力信号を0、25、50、75、100%順で本器に与えます。このとき出力信号がそれぞれ0、25、50、75、100%であり、規定の精度定格範囲内であることを確認して下さい。出力信号が精度定格範囲から外れている場合は、最寄りの代理店またはエム・システム技研まで、ご相談下さい。

保証

本器は、厳密な社内検査を経て出荷されておりますが、万一製造上の不備による故障、または輸送中の事故、出荷後3年以内正常な使用状態における故障の際は、ご返送いただければ交換品を発送します。