

RZMS シリーズ		
取扱説明書	チャンネル間絶縁、12点ユニバーサルアナログ入力	形式
	PCレコーダ	RZMS-U9

ご使用いただく前に

このたびは、エム・システム技研の製品をお買い上げいただき誠にありがとうございます。本器をご使用いただく前に、下記事項をご確認下さい。

- ・本器は一般産業用です。安全機器、事故防止システム、生命維持、環境保全など、より高い安全性が要求される用途、また車両制御や燃焼制御機器など、より高い信頼性が要求される用途には、必ずしも万全の機能を持つものではありません。
- ・安全にご使用いただくために、機器の設置や接続は、電氣的知識のある技術者が行って下さい。

■梱包内容を確認して下さい

- ・PCレコーダ.....1台
- ・通信ケーブル（9ピン、Dサブストレートケーブル）...1個
- ・CD（ソフトウェアと操作説明書）.....1枚
- ・ACアダプタ.....1個
ただしACアダプタはBR2電源時のみ付きます。

■形式を確認して下さい

お手元の製品がご注文された形式かどうか、スペック表示で形式と仕様を確認して下さい。

■取扱説明書の記載内容について

本取扱説明書はPCレコーダ本体の取扱い方法、外部結線について記載したものです。添付のCDにある操作方法の説明を良くお読みの上、正しくご使用下さい。

PCからのコンフィギュレーションについては、コンフィギュレータソフトウェア（形式：RZMSCFG）の取扱説明書をご参照下さい。

コンフィギュレータソフトウェアは、弊社のホームページ <http://www.m-system.co.jp> よりダウンロードが可能です。

ご注意事項

●EU指令適合品としてご使用の場合

- ・下記の条件において正しく設置した場合に電磁両立性指令、低電圧指令に適合できます。
- ・ユニットは盤内蔵形として定義されるため、必ず制御盤内に設置して下さい。
- ・ノイズフィルタを入れて下さい。
- ・ユニットの電源には、SUP-E1H 岡谷電機製、RS-232-Cのケーブルには、ZCAT 3035-1330 TDK製または相当品をご使用下さい。

- ・本器は設置カテゴリII（過渡電圧：2500V）、汚染度2での使用に適合しています。また、ACアダプタ用ACプラグ*2-受電端子・ACアダプタ用ジャック*1-入出力用の絶縁クラスは強化絶縁（300V）です。設置に先立ち、本器の絶縁クラスがご使用の要求を満足していることを確認して下さい。

- ・高度2000m以下でご使用下さい。
- ・適切な空間・沿面距離を確保して下さい。適切な配線がされていない場合、本器のCE適合が無効になる恐れがあります。
- ・お客様の装置に実際に組込んだ際に、規格を満足させるために必要な対策は、ご使用になる制御盤の構成、接続される他の機器との関係、配線等により変化することがあります。従って、お客様にて装置全体でCEマーキングへの適合を確認していただく必要があります。
- ・遠方より引込む配線には、各種避雷器を設置して下さい。
*1、M2電源時は付きません。
*2、BR2電源時のみ付きます。

●供給電源

- ・許容電圧範囲、電源周波数、消費電力
スペック表示で定格電圧をご確認下さい。
交流電源：定格電圧100～240V ACの場合
85～264V AC、47～66Hz、約5VA
定格電圧100V ACの場合
100V AC、47～66Hz、約7VA
直流電源：定格電圧24V DCの場合
24V DC ± 10%、約1.2W

●ACアダプタについて

- ・付属純正品以外のACアダプタの使用は故障の原因となります。
- ・ACアダプタと給電端子の両方からの給電は故障の原因となります。

●取扱いについて

- ・本体の取外または取付を行う場合は、危険防止のため必ず、電源および入力信号を遮断して下さい。

●ソフトウェアについて

- ・PCレコーダソフトウェアはお手元にある最新バージョンをご使用下さい。

●設置について

- ・屋内でご使用下さい。
- ・塵埃、金属粉などの多いところでは、防塵設計のきょう体に収納し、放熱対策を施して下さい。
- ・振動、衝撃は故障の原因となることがあるため極力避けて下さい。
- ・周囲温度が-5～+60℃（ACアダプタ付は0～40℃）を超えるような場所、周囲湿度が30～90%RHを超えるような場所や結露するような場所でのご使用は、寿命・動作に影響しますので避けて下さい。
- ・配線などで本体の通風口を塞がぬようご注意ください。

●接地について

・Modbus 通信ケーブルおよびコンフィギュレータ接続ケーブル脱着時の RZMS-U9 および相手機器の故障防止のために、RZMS-U9 接地用 FG 端子および相手機器の接地端子は事前に必ず周辺の最も安定したアースに接地してご使用下さい。AC アダプタから給電する場合も、接地は必ず行って下さい。接地は、ノイズによるトラブル防止にも有効です。

●配線について

・誤配線は機器に損傷を与える可能性があります。
 ・ケーブルを可動部に使用したり、強く引っ張らないで下さい。

●アナログ信号線へのノイズ混入とその影響を最小化するために

・本器はアナログ入力信号へのノーマルモードノイズに対して高度なフィルタリング機能を備えていますが、ノイズ混入は測定値のバラツキ・誤差・誤動作の原因になり得ますので、下記注意に従って配線して下さい。特に信号レベルの低い熱電対測定・mV 測定・測温抵抗体測定ではご注意ください。

・アナログ信号線・Modbus の RS-485 配線にはシールド付より線をご使用下さい。シールド線は、RZMS-U9 の FG と同じ周辺の最も安定したアースに片端接地して下さい。

・RZMS-U9 には 50 / 60 Hz のノーマルモードラインノイズをノッチフィルタリングする機能があります。使用場所の電源周波数に合わせてご使用下さい。設定には動作モード設定スイッチまたはコンフィギュレータソフトウェア（形式：RZMSCFG）をお使い下さい。

・本器は、本体にチャンネル個別に設定可能なプログラマブル一次遅れフィルタを備え、付属ソフト MSR128LS および MSR128LV にはチャンネル個別に設定可能なプログラマブル移動平均フィルタを備えています。必要に応じて、これらをノイズフィルタリングの目的にお使い下さい。本体のプログラマブル一次遅れフィルタの設定には、RZMSCFG をお使い下さい。

・本器には AD 変換モードを標準の中速から低速に切替える機能があります。低速にすると、データ更新周期は遅くなりますが、ノイズフィルタリングは強化されます。必要に応じてコンフィギュレータにより設定変更してご使用下さい。

・配線は、ノイズ発生源（リレー駆動線、高周波ラインなど）の近くに設置しないで下さい。

・ノイズが重畳している配線と共に結束したり、同一ダクト内に収納することは避けて下さい。

●チャンネル相互間コモンモードノイズの影響最小化のために

・チャンネル相互間ラインノイズ除去比は仕様書に記載の通りです。±12V・±6V・±3V・±1000mV レンジではチャンネル相互間コモンモードノイズの影響が問題になることは少ないですが、それ以外の入力タイプでは、問題になることがあります。

仕様書に記載してあるように、マルチプレクサ走査上の先行チャンネルと現在のチャンネルの C 端子相互間の DC / AC 電圧が測定値に影響します。例えば ch 1 で熱電対測定を行い、ch 12 - ch 1 間に 60 Hz 100 Vrms が生じる場合、ch 1 測定値には 141 Vpeak - 106 dB = 707 μV の誤差が生じ、問題になることが少なくないでしょう。

・ノイズの影響が小さい安定した測定結果を得るためには、チャンネル相互間コモンモードノイズおよび対 FG コモンモードノイズを小さくすることが、効果的です。全チャンネルの C 端子を相互接続し、さらにそれを接地用 FG 端子と同じアースに接続することが可能なら、最も精度の高い測定が可能となります。それが無理でも、条件が極力これに近づくよう配慮してお使い下さい。熱電対・測温抵抗体シースは絶縁の高いものとし、リークが発生しないようにして下さい。熱電対を測定対象に直接溶接してのご使用は避けて下さい。どうしても、これらのことが無理な熱電対測定の場合、R1MS-GH3 などチャンネル相互間完全絶縁形製品の使用をおすすめします。

・信号レベルが低くチャンネル相互間コモンモードノイズの影響を受けやすい信号が、マルチプレクサ走査の上で大きなチャンネル間電位差のある信号の後ろに来ないようにチャンネル割付することも効果的です。

・何も結線していないチャンネルの端子 C の接地用端子 FG に対する電位は先行チャンネルと同じになります。従って、チャンネル 2、3 が非接続の場合のチャンネル 4 の測定精度には、チャンネル 1、4 の端子 C の相互間の電位が影響します。

●熱電対冷接点補償安定のために

・周辺温度の急激な変化は内蔵端子温度センサによる冷接点補償の誤差を大きくします。このため、以下のことに注意して下さい。

・端子カバーは必ず閉じてお使い下さい。
 ・端子台周辺の温度が安定するようにして下さい。エアコン・冷却ファン・換気扇の風が直接吹き付けないようにして下さい。近傍のファンのオン/オフは大きな温度変化の原因になります。

・偶数チャンネルよりは奇数チャンネルの方が、ねじ端子の位置の関係から、温度変動に対して安定した冷接点補償精度を得られる傾向があります。

・電流電圧変換用 250 Ω 抵抗モジュール（形式：REM3-250）を RZMS-U9 に接続することは可能ですが、端子台加熱により冷接点補償誤差や基準精度に影響しますので、中継端子での使用を推奨します。

・放熱効果の大きな太い線材を端子台に接続しないで下さい。熱電対用チャンネルだけでなく、ねじ端子の全てについて 0.5 mm² (AWG 20) 以下の線材による配線をおすすめします。

・本器は、外部で熱電対または補償導線を銅線に変換し、その端子温度を測定して冷接点補償する機能を備えています（設定には RZMSCFG が必要）。この場合、中継端子部分についても上記と同じ注意を払って下さい。また中継端子台測温は熱電対でも行えますが、より精度の高い測温抵抗体で行うことをおすすめします。

●並列接続について

・熱電対のバーンアウトはオフにして下さい。
 ・測温抵抗体・ポテンショメータは並列接続できません。

●測温抵抗体の 2 線式測定について

・本器は基本的に 3 線式測定を前提にした設計になっています（配線抵抗による電圧低下を常に測定）が、端子 B - C 間を短絡しての 2 線式測定も可能です。ただし、この場合は配線後に測温抵抗体部分を短絡し、RZMSCFG を用いての線路現場校正を必ず行い、線路補償オンでお使い下さい。

●過大ノーマルモード電圧印加禁止

・ ± 3 V・ ± 6 V・ ± 12 V 入力（端子 B - C 間）には ± 20 V 以上の電圧を印加しないで下さい。故障の原因になります。

± 3 V・ ± 6 V・ ± 12 V 入力（端子 B - C 間）以外の端子には ± 1.5 V 以上の電圧を印加すると、他チャネルでの測定に誤差を与えることがあります。± 12 V 以上の電圧を印加した場合は故障の原因となります。

●その他

・ 本器は電源投入と同時に動作しますが、すべての性能を満足するには 10 分の通電が必要です。

必要システム（お客様ご用意）

■MSR128-V6 の動作環境

必要システム	通常時(収録周期 500 ms ~)	高速時(収録周期 100、200 ms)
パソコン	IBM PC/AT 互換機 注)パソコンの種類により、RS-232-C ポート (COM ポート) などの使用が一義的に決められているものがあります。ドライバソフトの変更や、システム設定の変更が必要になる場合があります。	
OS	Windows XP SP1 または SP2、Windows Vista Business 32 bit 版、Windows 7 Professional 32 bit 版、Windows 10 32/64 bit 版 注)全ての環境での動作を保証するものではありません。	
CPU	Pentium III 800 MHz 以上 (Windows Vista、Windows 7、Windows 10 使用時は 1 GHz 以上)	Pentium IV 2.0 GHz 以上
ディスプレイの解像度	XGA (1024 × 768) 以上	
表示色	65000 色 (16 ビット High Color)	
ビデオメモリ	2 MB 以上 (4 MB を推奨)	4 MB 以上
主メモリ (RAM)	Windows XP 使用時は 256 MB、Windows Vista、Windows 7、Windows 10 使用時は 1 GB を推奨	Windows XP 使用時は 512 MB、Windows Vista、Windows 7、Windows 10 使用時は 1 GB を推奨
ハードディスク	内蔵ディスクをご使用下さい。*1 1 日あたり最大で約 100 MB を消費します。	内蔵ディスクをご使用下さい。*1 1 日あたり最大で約 500 MB を消費します。
プリンタ	Windows の環境で使用できるプリンタをお使い下さい。Windows で使用されているシステム標準フォントを使用して印刷します。標準フォントを印刷できるプリンタドライバをお使い下さい。	
CD ドライブ	Windows がサポートする CD ドライブがインストール時に 1 台必要	
カードリーダー	CF カードのデータ読み込み時に 1 台必要 (CF カードを使用する製品の場合のみ必要)	
通信インタフェース	Windows がサポートする RS-232-C ポート (COM1 ~ COM5 使用可能)、LAN 通信カード	LAN 通信カード

* 1、SCSI などの外部バスに接続されたディスクを使用した場合は、十分な性能を発揮できない場合があります。

■MSR128-V6 用帳票作成支援ソフトの動作環境

必要システム	MSRDB2-V6
パソコン	IBM PC/AT 互換機
OS	Windows XP SP1 または SP2 (Internet Explorer 4.01 SP1 以上)、Windows Vista Business 32 bit 版、Windows 7 Professional 32 bit 版 注) 全ての環境での動作を保証するものではありません。
CPU	Pentium III 800 MHz 以上 (Windows Vista、Windows 7 使用時は 1 GHz 以上)
ディスプレイの解像度	XGA (1024 × 768) 以上 小さいフォントを使用
表示色	256 色以上
ビデオメモリ	2 MB 以上 (4 MB を推奨)
物理メモリ	Windows XP の場合、480 MB 以上 (推奨 512 MB 以上) Windows Vista、Windows 7 の場合、1 GB 以上 (推奨 2 GB 以上) メモリの消費を防ぐため、データ取集中は他のアプリケーションを動作させないで下さい。
ハードディスク	プログラム部: 100 MB データ部: 1.0 GB (Windows のシステムドライブ以外にインストールする場合は、システムドライブに 300 MB 以上の空き容量を確保しておいて下さい) 仮想メモリ部: 物理メモリの 1.5 倍程度 (物理メモリが 512 MB の場合、768 MB 程度) (ハードディスクはインストール前に、不要なファイルを削除し、デフラグツールを行って最適化しておいて下さい)
プリンタ	A4 用紙に対応し、印字方向を横向きに設定できるプリンタ (プリンタドライバ側で設定が可能なもの) ・ 必須ではありませんが、印字出力、プレビュー表示、HTM ファイル出力を行うためにはプリンタドライバのインストールが必要です。 ・ 印刷時の出力先プリンタは、“通常使うプリンタに設定”に設定されたプリンタです。 ・ プリンタドライバによっては、用紙設定や印字方向の設定をできないものがあります。事前にドライバを確認しておいて下さい。 <u>使用可能なプリンタドライバの確認方法</u> プリンタドライバをインストールし、プリンタのプロパティを開いた後、次の条件をすべて満たしているか確認しておいて下さい。 1、全般タブで印刷設定ボタンが表示されている。 2、1、の印刷設定ボタンを押し、用紙サイズを A4、印刷方法を横向きに設定できる。
CD ドライブ	Windows がサポートする CD ドライブがインストール時に 1 台必要
他に必要なソフト	Microsoft Excel 97 (Microsoft Office 97) SR2 以上*1 Microsoft-IME 97 以上 MSR128 V 4.00 以上

* 1、EXCEL は必須ではありませんが、CSV ファイルの編集や帳票フォーマットの作成など必要に応じてご用意下さい。

注 1) MSRDB2 起動中は、スクリーンセーバを含め、他のアプリケーションは動作させないで下さい。

注 2) MSR128LS、MSR128LV のデータには、対応していません。

注 3) 旧バージョンとの互換性はありません。

■MSR128LS、MSR128LV の動作環境

必要システム	MSR128LS	MSR128LV
パソコン	IBM PC/AT 互換機 注)パソコンの種類により、RS-232-C ポート (COM ポート) などの使用が一義的に決められているものがあります。ドライバソフトの変更や、システム設定の変更が必要になる場合があります。	
OS	Windows XP SP1 以上 ただし、グループ 0 (収録周期 50 ms) は Windows XP SP1 または SP2 にてご使用下さい。 注)全ての環境での動作を保証するものではありません。	
CPU	Pentium II 233 MHz 以上* ¹ (Celeron の場合は、2 次キャッシュ付 300 MHz 以上)	
ディスプレイの解像度	SVGA (800 × 600 ドット) 以上	VGA (640 × 480 ドット) 以上
表示色	65000 色 (16 ビット High Color)	
メモリ	Windows XP 使用時は 256 MB	
ハードディスク	200 MB 以上の空きがあること ただし、Windows XP を使用時はそれぞれの OS の標準に従う	
CD ドライブ	Windows がサポートする CD ドライブがインストール時に 1 台必要	
通信インタフェース	Windows がサポートする RS-232-C ポート (COM1 ~ COM5 使用可能)、LAN 通信カード	

* 1、グループ 0 (収録周期 50 ms) でご使用の場合は、Pentium III 800 MHz 以上。

注 1) SCSI などの外部バスに接続されたディスクを使用した場合は、十分な性能を発揮できない場合があります。

注 2) グループ 0 (収録周期 50 ms) でご使用の場合は、パソコンの環境により測定データを取りこぼすことがあります。

取りこぼした場合は、前回の値を保持します。また、対応するノードは 1 台となります。

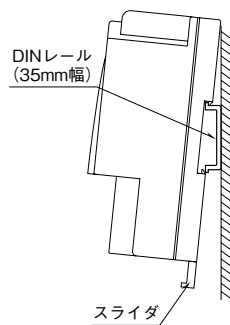
取付方法

■DIN レール取付の場合

本体はスライダのある方を下にして下さい。

スライダを引出し、フックを DIN レールに掛けて下さい。DIN レールに押しつけた状態でスライダを元に戻して下さい。

水平でなく垂直の DIN レールに取付ける場合、重力による滑り落ち防止のために、オムロン製エンドプレート (形式: PFP-M)、IDEC 製止め金具 (形式: BNL6) などの固定金具のご使用をおすすめします。



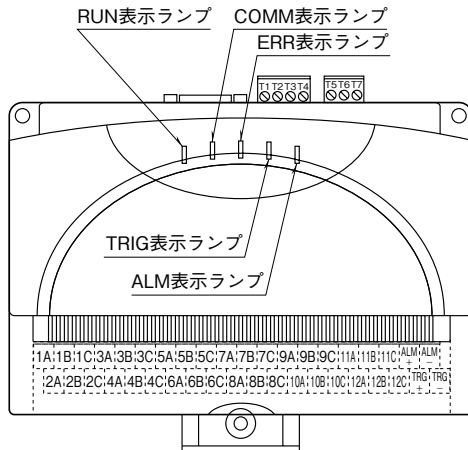
■壁取付の場合

本体はスライダのある方を下にして下さい。

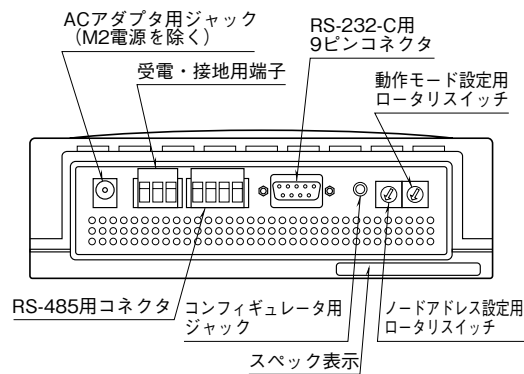
スライダを引出し、外形寸法図を参考に取付けて下さい。

各部の名称

■上面図



■背面図



■動作状態表示ランプ

UN : 緑色 LED、内蔵マイコン正常時点滅
 COMM (Communication) : 黄色 LED、Modbus 通信ラインからの本器宛正常フレーム受信時および応答送信時点灯

ERR (Error) *1 : 赤色 LED、内部異常時点灯、Modbus 通信ラインからの異常フレーム受信時に点滅

TRG (Trigger) : 黄色 LED、接点 ON 入力時点灯

ALM (Alarm) : 黄色 LED、接点 ON 時点灯

* 1、Modbus マスタがデータ収集していないと ERR ランプが点滅することがあります。データ収集中に ERR ランプが消灯すれば異常や故障ではありません (一部のパソコンは、アプリケーションプログラムが COM ポートを使用していない状態で、異常を示す信号 (ブレイク信号) を出力します。RZMS-U9 は、この信号を受信すると ERR ランプを点滅します)。

■ノードアドレス設定スイッチ

電源投入時の設定値 1 ~ F が Modbus アドレスになります。0 では RZMSCFG によるソフト設定が可能です。電源オフでもソフト設定値が消えないようにするためには、0 以外で電源を投入しないようにして下さい。

■動作モード設定用ロータリスイッチ

電源投入時の設定値 0 ~ F により、AD 変換モード、使用チャンネル数・熱電対測定時の冷接点補償の有無、ラインノイズフィルタ対象周波数、熱電対または测温抵抗体による温度測定時のバーンアウト検出モードが決まります。

- ・ 1 ~ F : 電源投入時に下表の固定的設定となる。
- ・ 0 : 電源投入時に前回の電源オフ時の設定になる。

設定値が 0 の場合のみ、RZMSCFG によりソフト設定することが可能です。冷接点補償有無のみは、付属 PC レコーダソフトウェアの MSR128LS・MSR128LV (MSR128 は除外) からソフト設定することも可能です。

電源オフでもソフト設定値が消えないようにするためには、0 以外で電源を投入しないようにして下さい。

AD 変換モード (中速/低速/高速)	使用チャンネル数 (6/12)	熱電対測定時 冷接点補償	ラインノイズフィルタ 対象周波数 (50 Hz/60 Hz/兼用)	熱電対・测温抵抗体測定時 バーンアウト検出			
				全チャンネル なし	全チャンネル 上方	全チャンネル 下方	チャンネル毎 ソフト設定可能
中速	12	あり	兼用	1	2	3	
			50 Hz	4	5	6	
		60 Hz	7	8	9		
		なし	50 Hz	A	B	C	
60 Hz	D		E	F			
全チャンネル一括で ソフト設定可能	ソフト設定可能	チャンネル毎 ソフト設定可能	全チャンネル一括で ソフト設定可能				0 (電源投入時: 前回電源オフする 前の設定となる)

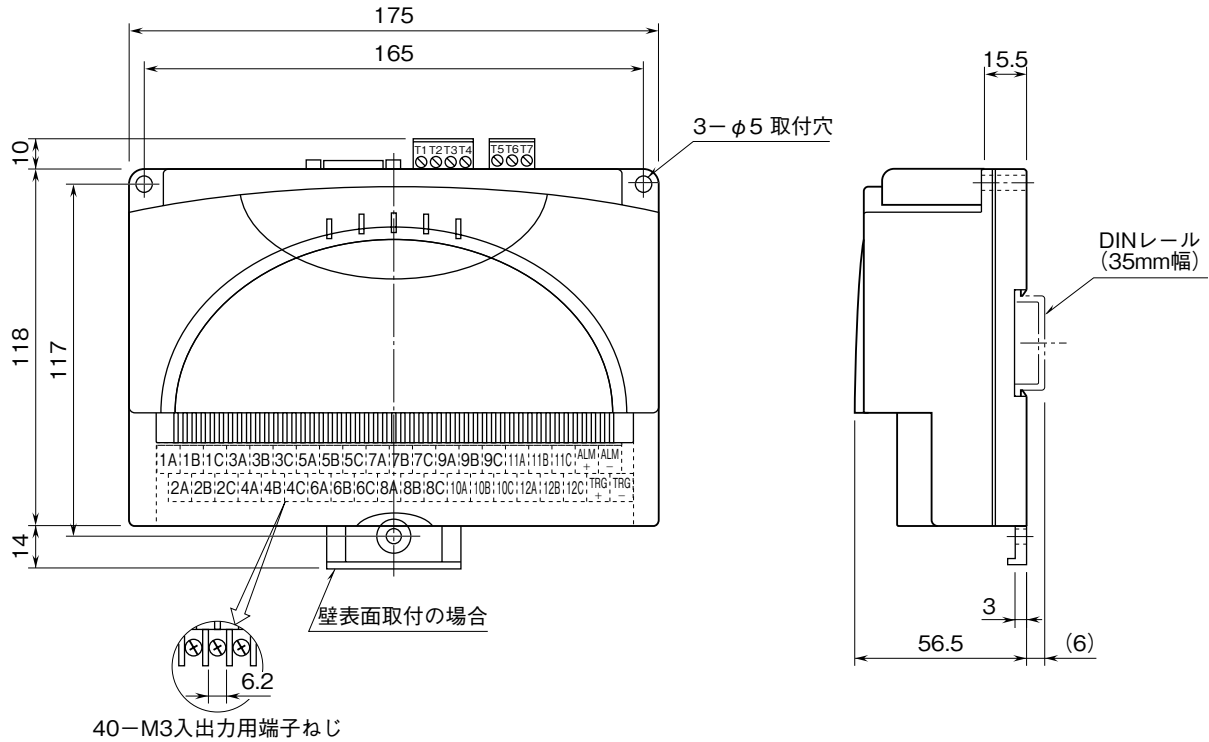
注 1) 50 / 60 Hz 兼用モードよりも、使用環境に合わせた設定を行った方が良好なノイズ除去特性を得られます。

注 2) 工場出荷時設定は 1 です。

接 続

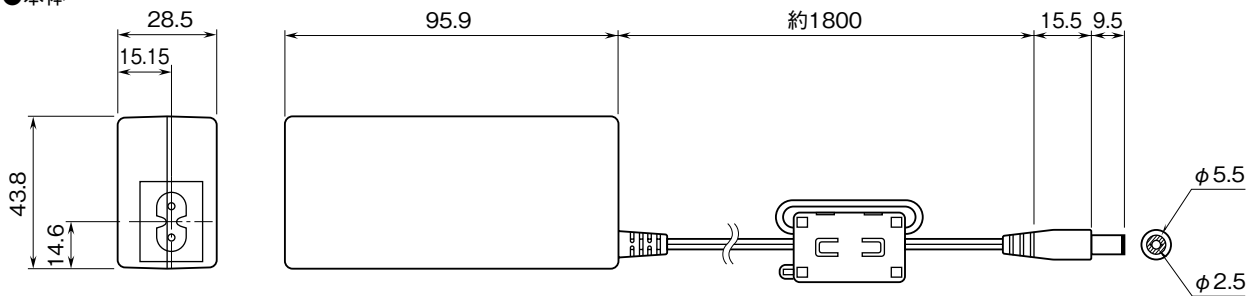
各端子の接続は端子接続図を参考にして行って下さい。

外形寸法図 (単位: mm)

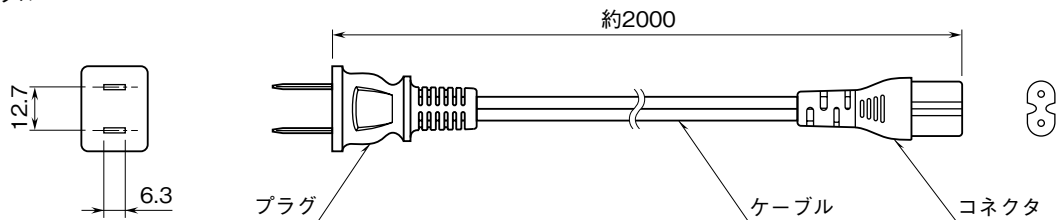


注) 水平でなく垂直のDINレールに取付ける場合、重力による滑り落ち防止のために、オムロン製 エンドプレート (形式: PFP-M)、IDEC製 止め金具 (形式: BNL6) などの固定金具のご使用をおすすめします。

- ACアダプタ
- 本体



- ケーブル



RS-232-C インタフェース



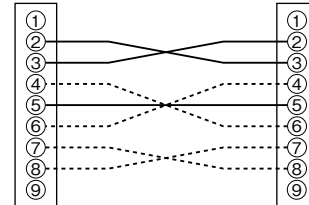
略号	ピン番号	機能	説明
SD	2	送信データ	本器から送られるデータ信号
RD	3	受信データ	本器に送られるデータ信号
SG	5	信号用アース	信号用アース
CS	7	送信可	本器へのデータ送信許可
RS	8	送信要求	送信要求の信号
	1	本器内非接続	
	4		
	6		
	9		

■ケーブル接続

- パソコンとの接続に付属ケーブル以外を用いる場合は、ストレート形をご使用下さい。
- R1Mシリーズ I/OおよびR2K-1のRS-232-CコネクタにRZMS-U9を接続する場合は、次の2条件を満足するものをご使用下さい。
(インターリンク／クロス／リバースなどの名称で市販されているケーブルのほとんどがこの条件を満足します)
 - ・下図における実線の結線を含むこと
 - ・ピン⑧同士が結線されないこと
(結線は故障の原因となります)

●ケーブル ピン接続図

R1Mシリーズ I/Oなど RZMS-U9

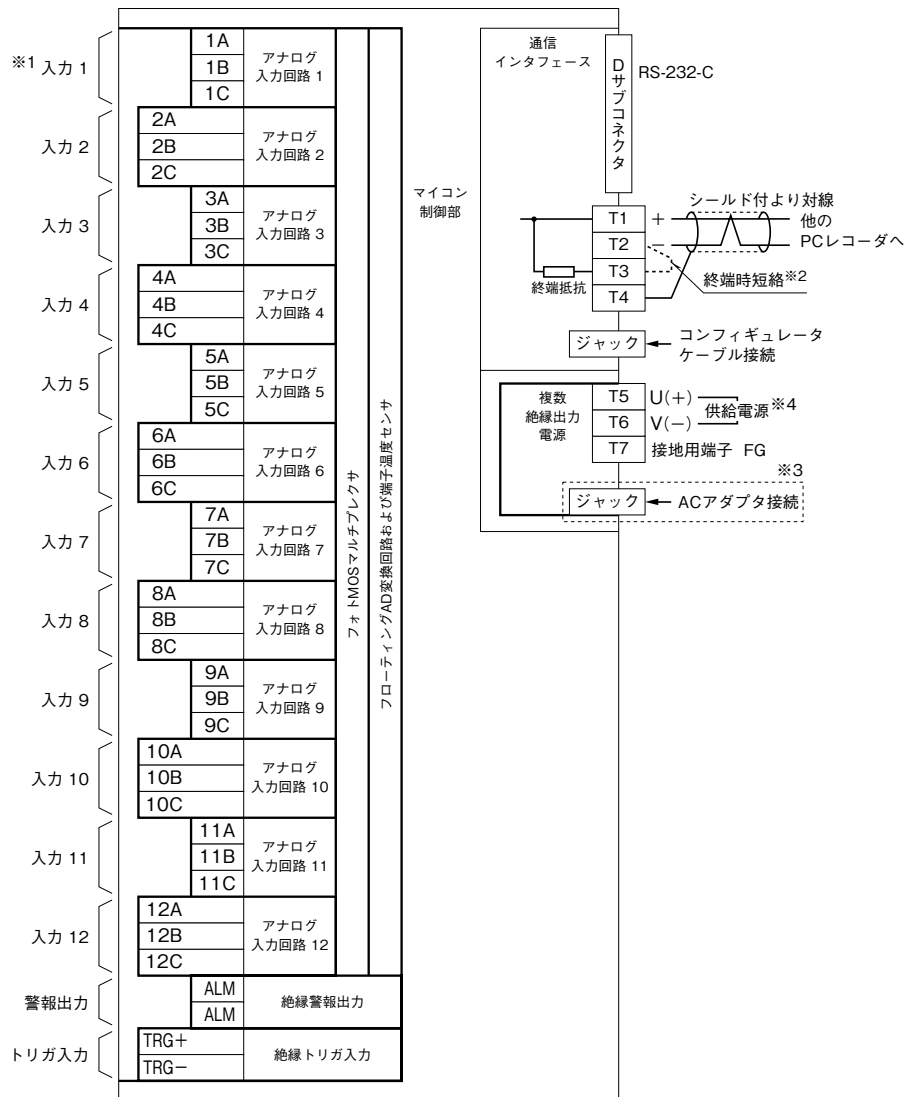


実線と破線による接続はインターリンクケーブル使用例です。

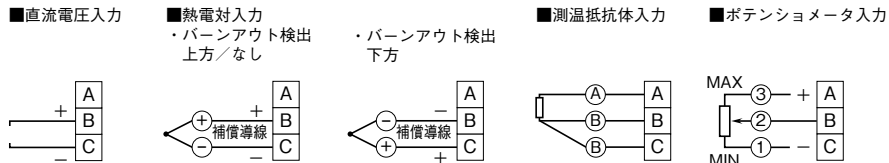
端子接続図

EMC（電磁両立性）性能維持のため、FG 端子を接地して下さい。

注）FG 端子は保護接地端子（Protective Conductor Terminal）ではありません。



※1、入力部接続方法



※2、より対線の伝送ラインが終端の場合は（=渡り配線がない場合）、端子T2-T3間を付属のショートチップ（または配線）で短絡して下さい。ユニットが伝送ラインの途中で配線されているときは、端子T2-T3間のショートチップをはずして下さい。

※3、M2電源の場合は付きません。

※4、BR2電源の場合は、端子T5、T6間に電源を供給しないで下さい。

注1）Modbus通信ケーブルおよびコンフィギュレータ接続ケーブル脱着時のRZMS-U9、および相手機器の故障防止のために、RZMS-U9接地用FG端子および相手機器の接地端子は事前に必ず周辺の最も安定したアースの接地してご使用下さい。ACアダプタから給電する場合も、接地は必ず行って下さい。接地はノイズによるトラブル防止にも有効です。

注2）ACアダプタ用ジャックと受電端子は直結されています。両側からの給電はACアダプタおよび受電端子に接続した電源装置の故障の原因になります。

注3）出力信号にはシールド付より対線を使用するなど、ノイズ混入を極力小さくして下さい。

ノイズによるトラブル防止のため、信号線シールドは周辺の最も安定したアースに接地して下さい。

注4）C端子相互およびC端子-FG端子間の共通モード電圧（DCおよびAC）が小さいほど、良好な測定精度が得られます。

可能ならC端子相互間接続を、さらに可能ならそのFG端子への接続を実施して頂くと最良の測定精度が得られます。

注5）電圧変換用抵抗モジュール（形式：REM3-250）を入出力端子1A~12C上に取付けることは可能です。しかし、熱電対測定も行う場合、発熱により冷接点補償誤差を増大させますので、抵抗モジュールは中継端子で使用するをおすすめします。

注6）熱電対測定で内蔵温度センサによる冷接点補償を行う場合、RZMS-U9端子台の温度平衡が測定精度に大きく影響します。このため、放熱効果の大きな太い線材を端子台に接続しないことをおすすめします。端子カバーは必ず閉じてお使い下さい。冷却ファンの風が端子台部に直接当たらないようにして下さい。

注7）測温抵抗体入力2線式測定では、端子B-C間を短絡して下さい。ただし、この場合はRZMSCFGを用いて線路校正を必ず行って下さい。

配線

■M3 ねじ端子 (入力信号、警報出力)

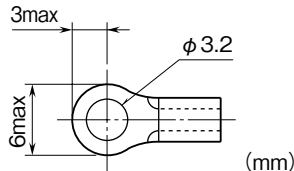
締付トルク：0.6 N・m

●圧着端子

圧着端子は、下図の寸法範囲のものを使用して下さい。
また、Y形端子を使用される場合も適用寸法は下図に準じます。

推奨圧着端子：R 1.25 - 3 (日本圧着端子製造、ニチフ)

適用電線：0.75 ~ 1.25 mm²

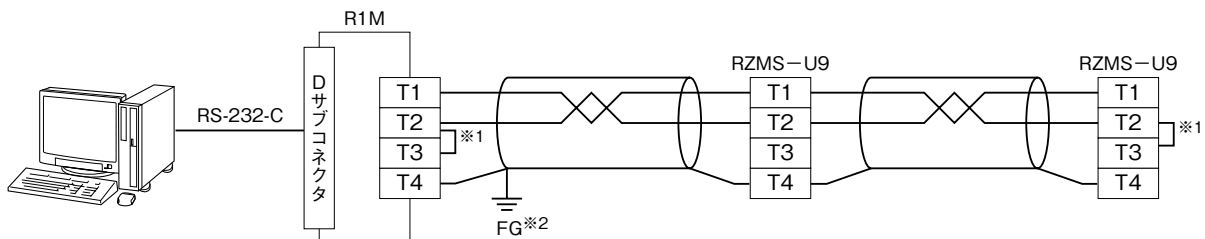


■コネクタ形ユーロ端子台 (供給電源・通信)

適用電線：0.2 ~ 2.5 mm²

剥離長：7 mm

通信ケーブルの配線



*1、回路の終端となる場合に、内部の終端抵抗を使用します。

*2、シールド線は、ノイズ保護のために全て接続し、1か所で接地します。

点検

- ①端子接続図に従って結線がされていますか。
- ②供給電源の電圧は正常ですか。
ACアダプタ付でない場合は、端子番号 T5 - T6 間をテスタの電圧レンジで測定して下さい。
- ③入力信号は正常ですか。
入力値が 0 ~ 100 % の範囲内であれば正常です。

調整

本器は出荷時校正済みですので、ご注文時の仕様通りにご使用になる限りは、調整の必要はありません。ただし、入力側事情による調整の必要に対しては、RZMSCFG を用いたゼロスパン調整が可能です。また、測温抵抗体測定については RZMSCFG を用いた線路抵抗現場校正が可能です。

保守

定期校正時は下記の要領で行って下さい。

■校正

10分以上通電した後、入力信号を 0、25、50、75、100 % 順で本器に与えます。このとき出力信号がそれぞれ 0、25、50、75、100 % であり、規定の精度定格範囲内であることを確認して下さい。出力信号が精度定格範囲から外れている場合は、最寄りの代理店またはエム・システム技研まで、ご相談下さい。

保証

本器は、厳密な社内検査を経て出荷されておりますが、万一製造上の不備による故障、または輸送中の事故、出荷後 3 年以内正常な使用状態における故障の際は、ご返送いただければ交換品を発送します。