

RZMS シリーズ		
取扱説明書	チャンネル間絶縁、12点ユニバーサルアナログ入力	形式
	リモート I / O	RZMS-U9

ご使用いただく前に

このたびは、エム・システム技研の製品をお買い上げいただき誠にありがとうございます。本器をご使用いただく前に、下記事項をご確認下さい。

- ・本器は一般産業用です。安全機器、事故防止システム、生命維持、環境保全など人命や自然破壊など、より高い安全性が要求される用途、また車両制御や燃焼制御機器など、より高い信頼性が要求される用途には、必ずしも万全の機能を持つものではありません。
- ・安全にご使用いただくために、機器の設置や接続は、電氣的知識のある技術者が行って下さい。

■梱包内容を確認して下さい

- ・リモート I / O 1 台
- ・AC アダプタ 1 個
ただし AC アダプタは BR3 電源時のみ付きます。

■形式を確認して下さい

お手元の製品がご注文された形式かどうか、スペック表示で形式と仕様を確認して下さい。

■取扱説明書の記載内容について

本取扱説明書は本器の取扱い方法、外部結線について記載したものです。

Modbus をサポートする機能については、Modbus プロトコル概説書 (NM-5650) を確認して下さい。

PC からのコンフィギュレーションについては、コンフィギュレータソフトウェア (形式: RZMSCFG) の取扱説明書をご参照下さい。

コンフィギュレータソフトウェアは、弊社のホームページ <http://www.m-system.co.jp> よりダウンロードが可能です。

ご注意事項

●EU 指令適合品としてご使用の場合

- ・下記の条件において正しく設置した場合に電磁両立性指令、低電圧指令に適合できます。
- ・ユニットは盤内蔵形として定義されるため、必ず制御盤内に設置して下さい。
- ・ノイズフィルタを入れて下さい。
- ・ユニットの電源には、SUP-E1H 岡谷電機製、RS-232-C のケーブルには、ZCAT 3035-1330 TDK 製または相当品をご使用下さい。
- ・本器は、設置カテゴリ II (過渡電圧: 2500 V)、汚染度 2 での使用に適合しています。また AC アダプタ AC プラグ*1-受電端子・AC アダプタ用ジャック*2-入出力間は強化絶縁 (300 V) です。設置に先立ち、本器の絶縁クラスが使用の要求を満足していることを確認してください。

* 1、M2 電源の場合は該当しません。

* 2、AC アダプタ付きの場合のみ該当します。

- ・高度 2000 m 以下でご使用下さい。
- ・適切な空間・沿面距離を確保して下さい。適切な配線がされていない場合、本器の CE 適合が無効になる恐れがあります。
- ・お客様の装置に実際に組込んだ際に、規格を満足させるために必要な対策は、ご使用になる制御盤の構成、接続される他の機器との関係、配線等により変化することがあります。従って、お客様にて装置全体で CE マーキングへの適合を確認していただく必要があります。
- ・遠方より引込む配線には、各種避雷器を設置して下さい。

●供給電源

- ・許容電圧範囲、電源周波数、消費電力
スペック表示で定格電圧をご確認下さい。
交流電源: 定格電圧 100 ~ 240 VAC の場合
85 ~ 264 V AC、47 ~ 66 Hz、約 5 VA
定格電圧 100 VAC の場合
100 V AC、47 ~ 66 Hz、約 7 VA
直流電源: 定格電圧 24 VDC の場合
24 V DC ± 10 %、約 1.2 W

●AC アダプタについて

- ・付属純正品以外の AC アダプタの使用は故障の原因となります。
- ・AC アダプタと給電端子の両方からの給電は故障の原因となります。

●取扱いについて

- ・本体の取外または取付を行う場合は、危険防止のため必ず、電源および入力信号を遮断して下さい。

●設置について

- ・屋内でご使用下さい。
- ・塵埃、金属粉などの多いところでは、防塵設計のきょう体に収納し、放熱対策を施して下さい。
- ・振動、衝撃は故障の原因となることがあるため極力避けて下さい。
- ・周囲温度が -5 ~ +60°C (AC アダプタ付は 0 ~ 40°C) を超えるような場所、周囲湿度が 30 ~ 90 % RH を超えるような場所や結露するような場所でのご使用は、寿命・動作に影響しますので避けて下さい。
- ・配線などで本体の通風口を塞がぬようご注意ください。

●接地について

- ・Modbus 通信ケーブルおよびコンフィギュレータ接続ケーブル脱着時の RZMS-U9 および相手機器の故障防止のために、RZMS-U9 接地用 FG 端子および相手機器の接地端子は事前に必ず周辺の最も安定したアースに接地してご使用下さい。AC アダプタから給電する場合も、接地は必ず行って下さい。接地は、ノイズによるトラブル防止にも有効です。

●配線について

- ・誤配線は機器に損傷を与える可能性があります。
- ・ケーブルを可動部に使用したり、強く引っ張らないで下さい。

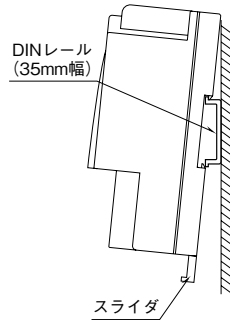
- アナログ信号線へのノイズ混入とその影響を最小化するために
 - ・本器はアナログ入力信号へのノーマルモードノイズに対して高度なフィルタリング機能を備えています。ノイズ混入は測定値のバラツキ・誤差・誤動作の原因になり得ますので、下記注意に従って配線して下さい。特に信号レベルの低い熱電対測定・mV測定・測温抵抗体測定ではご注意ください。
 - ・アナログ信号線・ModbusのRS-485配線にはシールド付より線をご使用下さい。シールド線は、RZMS-U9のFGと同じ周辺の最も安定したアースに片端接地して下さい。
 - ・RZMS-U9には50/60Hzのノーマルモードラインノイズをノッチフィルタリングする機能があります。使用場所の電源周波数に合わせてご使用下さい。設定には動作モード設定スイッチまたはコンフィギュレータソフトウェア（形式：RZMSCFG）をお使い下さい。
 - ・本器は、本体にチャンネル個別に設定可能なプログラマブル一次遅れフィルタを備えています。このプログラマブル一次遅れフィルタの使用およびその時定数の設定には、RZMSCFGをお使い下さい。工場出荷時のプログラマブル一次遅れフィルタはオフにしてあります（大きな時定数で一次遅れフィルタを使用した場合、電源投入直後のウォーミングアップされていない状態での測定値が、その後の測定値に長時間影響することがありますのでご注意ください）。
 - ・本器にはAD変換モードを標準の中速から低速に切替える機能があります。低速にすると、データ更新周期は遅くなりますが、ノイズフィルタリングは強化されます。必要に応じてRZMSCFGにより設定変更してご使用下さい。
 - ・配線は、ノイズ発生源（リレー駆動線、高周波ラインなど）の近くに設置しないで下さい。
 - ・ノイズが重畳している配線と共に結束したり、同一ダクト内に収納することは避けて下さい。
- チャンネル相互間コモンモードノイズの影響最小化のために
 - ・チャンネル相互間ラインノイズ除去比は仕様書に記載の通りです。±12V・±6V・±3V・±1000mVレンジではチャンネル相互間コモンモードノイズの影響が問題になることは少ないですが、それ以外の入力タイプでは、問題になることがあります。
 - 仕様書に記載してあるように、マルチプレクサ走査上の先行チャンネルと現在のチャンネルのC端子相互間のDC/AC電圧が測定値に影響します。例えばch1で熱電対測定を行い、ch12-ch1間に60Hz 100Vrmsが生じる場合、ch1測定値には141Vpeak-106dB=707μVの誤差が生じ、問題になることが少なくないでしょう。
 - ・ノイズの影響が小さい安定した測定結果を得るためには、チャンネル相互間コモンモードノイズおよび対FGコモンモードノイズを小さくすることが、効果的です。全チャンネルのC端子を相互接続し、さらにそれを接地用FG端子と同じアースに接続することが可能なら、最も精度の高い測定が可能となります。それが無理でも、条件が極力これに近づくよう配慮してお使い下さい。熱電対・測温抵抗体シースは絶縁の高いものとし、リークが発生しないようにして下さい。熱電対を測定対象に直接溶接してのご使用は避けて下さい。どうしても、これらのことが無理な熱電対測定の場合、R1MS-GH3などチャンネル相互間完全絶縁形製品の使

- 用をおすすめします。
- ・信号レベルが低くチャンネル相互間コモンモードノイズの影響を受けやすい信号が、マルチプレクサ走査の上で大きなチャンネル間電位差のある信号の後ろに来ないようにチャンネル割付することも効果的です。
- ・何も結線していないチャンネルの端子Cの接地用端子FGに対する電位は先行チャンネルと同じになります。従って、チャンネル2、3が非接続の場合のチャンネル4の測定精度には、チャンネル1、4の端子Cの相互間の電位が影響します。
- 熱電対冷接点補償安定のために
 - ・周辺温度の急激な変化は内蔵端子温度センサによる冷接点補償の誤差を大きくします。このため、以下のことに注意して下さい。
 - ・端子カバーは必ず閉じてお使い下さい。
 - ・端子台周辺の温度が安定するようにして下さい。エアコン・冷却ファン・換気扇の風が直接吹き付けないようにして下さい。近傍のファンのオン/オフは大きな温度変化の原因になります。
 - ・偶数チャンネルよりは奇数チャンネルの方が、ねじ端子の位置の関係から、温度変動に対して安定した冷接点補償精度を得られる傾向があります。
 - ・電流電圧変換用250Ω抵抗モジュール（形式：REM3-250）をRZMS-U9に接続することは可能ですが、端子台加熱により冷接点補償誤差や基準精度に影響しますので、中継端子での使用を推奨します。
 - ・放熱効果の大きな太い線材を端子台に接続しないで下さい。熱電対用チャンネルだけでなく、ねじ端子の全てについて0.5mm²（AWG20）以下の線材による配線をおすすめします。
 - ・本器は、外部で熱電対または補償導線を銅線に変換し、その端子温度を測定して冷接点補償する機能を備えています（設定にはRZMSCFGが必要）。この場合、中継端子部分についても上記と同じ注意を払って下さい。また中継端子台測温は熱電対でも行えますが、より精度の高い測温抵抗体で行うことをおすすめします。
- 並列接続について
 - ・熱電対のバーンアウトはオフにして下さい。
 - ・測温抵抗体・ポテンショメータは並列接続できません。
- 測温抵抗体の2線式測定について
 - ・本器は基本的に3線式測定を前提にした設計になっています（配線抵抗による電圧低下を常に測定）が、端子B-C間を短絡しての2線式測定も可能です。ただし、この場合は配線後に測温抵抗体部分を短絡し、RZMSCFGを用いての線路現場校正を必ず行い、線路補償オンでお使い下さい。
- 過大ノーマルモード電圧印加禁止
 - ・±3V・±6V・±12V入力（端子B-C間）には±20V以上の電圧を印加しないで下さい。故障の原因になります。
 - ・±3V・±6V・±12V入力（端子B-C間）以外の端子には±1.5V以上の電圧を印加すると、他チャンネルでの測定に誤差を与えることがあります。±12V以上の電圧を印加した場合は故障の原因となります。
- その他
 - ・本器は電源投入と同時に動作しますが、すべての性能を満足するには10分の通電が必要です。

取付方法

■DIN レール取付の場合

本体はスライダのある方を下にして下さい。
 スライダを引出し、フックを
 DIN レールに掛けて下さい。
 DIN レールに押しつけた状態で
 スライダを元に戻して下さい。
 水平でなく垂直の DIN レール
 に取付ける場合、重力による
 滑り落ち防止のために、オム
 ロン製エンドプレート（形式：
 PFP-M）、IDEC 製止め金具（形
 式：BNL6）などの固定金具の
 ご使用をおすすめします。

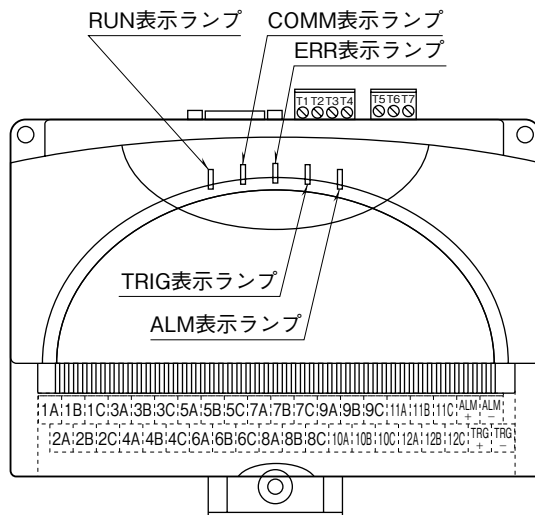


■壁取付の場合

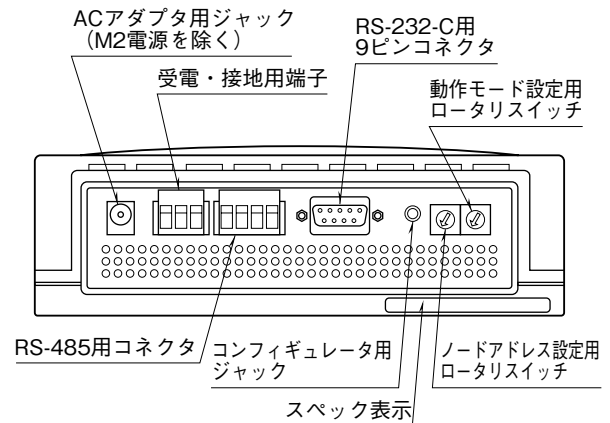
本体はスライダのある方を下にして下さい。
 スライダを引出し、外形寸法図を参考に取付けて下さい。

各部の名称

■上面図



■背面図



■動作状態表示ランプ

RUN : 緑色 LED、内蔵マイコン正常時点滅
COMM (Communication) : 黄色 LED、Modbus 通信ラインからの本器宛正常フレーム受信時および応答送信時点灯
ERR (Error) *1 : 赤色 LED、内部異常時点灯、Modbus 通信ラインからの異常フレーム受信時に点滅
TRG (Trigger) : 黄色 LED、接点 ON 入力時点灯
ALM (Alarm) : 黄色 LED、接点 ON 時点灯

* 1、Modbus マスタがデータ収集していないと ERR 表示ランプが点滅することがあります。データ収集中に ERR 表示ランプが消灯すれば異常や故障ではありません（一部のパソコンは、アプリケーションプログラムが COM ポートを使用していない状態で、異常を示す信号（ブレイク信号）を出力します。RZMS-U9 は、この信号を受信すると ERR 表示ランプを点滅します）。

■ノードアドレス設定スイッチ

電源投入時の設定値 1～F が Modbus アドレスになります。0 では RZMSCFG によるソフト設定が可能です。電源オフでもソフト設定値が消えないようにするためには、0 以外で電源を投入しないようにして下さい。

■動作モード設定用ロータリスイッチ

電源投入時の設定値 0～F により、AD 変換モード、使用チャンネル数・熱電対測定時の冷接点補償の有無、ラインノイズフィルタ対象周波数、熱電対または測温抵抗体による温度測定時のバーンアウト検出モードが決まります。

- ・ 1～F：電源投入時に下表の固定的設定となる。
- ・ 0：電源投入時に前回の電源オフ時の設定になる。

設定値が 0 の場合にのみ、RZMSCFG によりソフト設定することが可能です。

電源オフでもソフト設定値が消えないようにするためには、0 以外で電源を投入しないようにして下さい。

AD 変換モード (中速/低速/高速)	使用チャンネル数 (6/12)	熱電対測定時 冷接点補償	ラインノイズフィルタ 対象周波数 (50 Hz/60 Hz/兼用)	熱電対・測温抵抗体測定時 バーンアウト検出			
				全チャンネル なし	全チャンネル 上方	全チャンネル 下方	チャンネル毎 ソフト設定可能
中速	12	あり	兼用	1	2	3	
			50 Hz	4	5	6	
		なし	50 Hz	7	8	9	
			60 Hz	A	B	C	
全チャンネル一括で ソフト設定可能	ソフト設定可能	チャンネル毎 ソフト設定可能	50 Hz	D	E	F	
			60 Hz				
							0 (電源投入時: 前回電源オフする 前の設定となる)

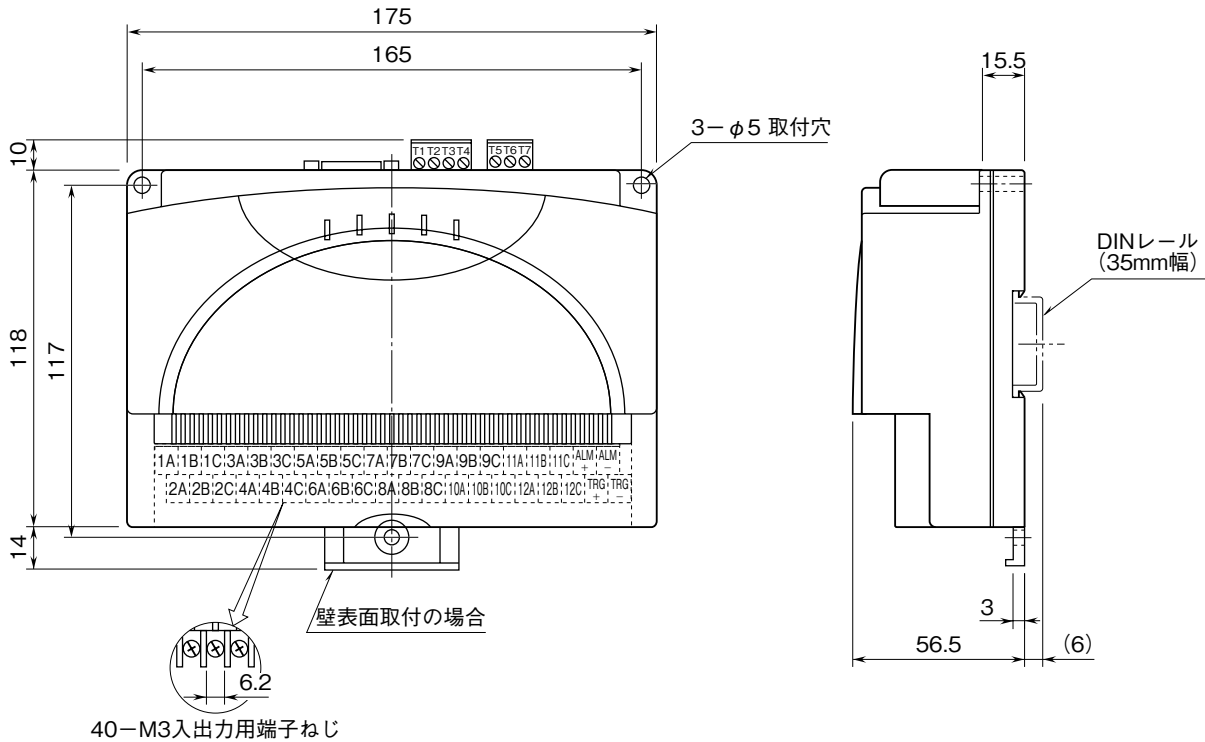
注 1) 50 / 60 Hz 兼用モードよりも、使用環境に合わせた設定を行った方が良好なノイズ除去特性を得られます。

注 2) 工場出荷時設定は 1 です。

接 続

各端子の接続は端子接続図を参考にして行って下さい。

外形寸法図 (単位: mm)

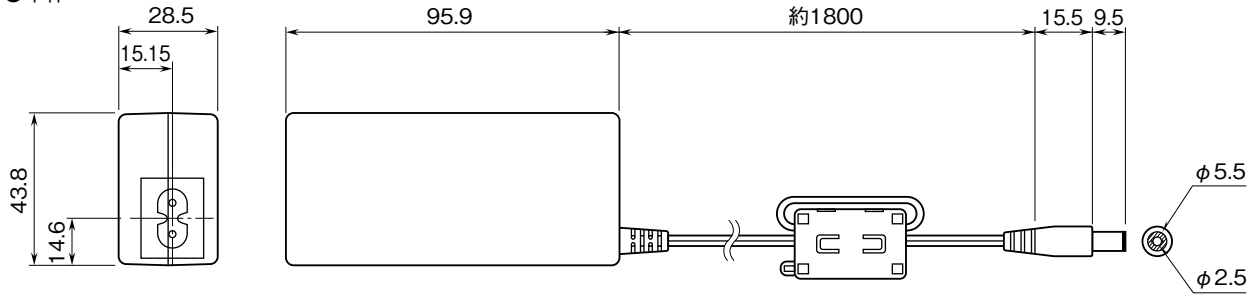


40-M3入出力用端子ねじ

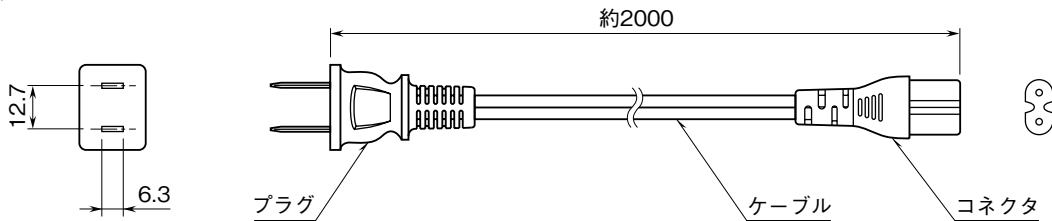
注) 水平でなく垂直のDINレールに取付ける場合、重力による滑り落ち防止のために、オムロン製 エンドプレート (形式: PFP-M)、IDEC製 止め金具 (形式: BNL6) などの固定金具のご使用をおすすめします。

■ACアダプタ

●本体



●ケーブル



RS-232-C インタフェース

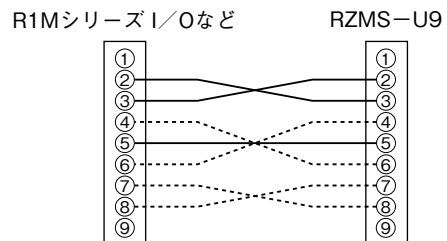


略号	ピン番号	機能	説明
SD	2	送信データ	本器から送られるデータ信号
RD	3	受信データ	本器に送られるデータ信号
SG	5	信号用アース	信号用アース
CS	7	送信可	本器へのデータ送信許可
RS	8	送信要求	送信要求の信号
	1	本器内非接続	
	4		
	6		
	9		

■ケーブル接続

- パソコンとの接続に付属ケーブル以外を用いる場合は、ストレート形をご使用下さい。
- R1Mシリーズ I/O および R2K-1 の RS-232-C コネクタに RZMS-U9 を接続する場合は、次の2条件を満足するものをご使用下さい。
(インターリンク/クロス/リバースなどの名称で市販されているケーブルのほとんどがこの条件を満足します)
- ・下図における実線の結線を含むこと
- ・ピン⑧同士が結線されないこと
(結線は故障の原因となります)

●ケーブル ピン接続図

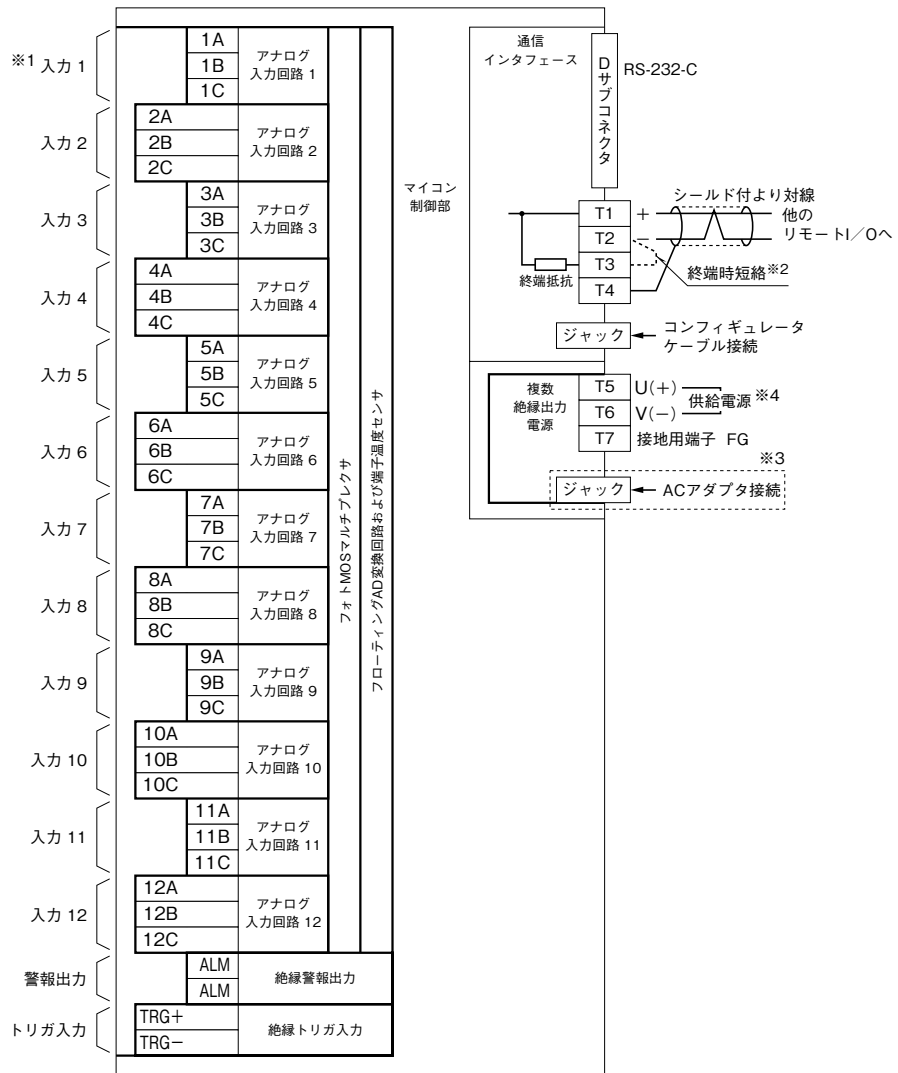


実線と破線による接続はインターリンクケーブル使用例です。

端子接続図

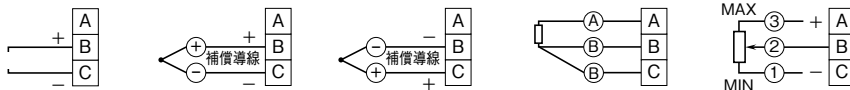
EMC（電磁両立性）性能維持のため、FG 端子を接地して下さい。

注）FG 端子は保護接地端子（Protective Conductor Terminal）ではありません。



※1、入力部接続方法

- 直流電圧入力
- 熱電対入力
・バーンアウト検出
上方/なし
- ・バーンアウト検出
下方
- 測温抵抗体入力
- ポテンシオメータ入力



※2、より対線の伝送ラインが終端の場合は（＝渡り配線がない場合）、端子T2-T3間を付属のショートチップ（または配線）で短絡して下さい。ユニットが伝送ラインの途中に配線されているときは、端子T2-T3間のショートチップをはずして下さい。

※3、M2電源の場合は付きません。

※4、BR3電源の場合は、端子T5、T6間に電源を供給しないで下さい。

注1）Modbus通信ケーブルおよびコンフィギュレータ接続ケーブル脱着時のRZMS-U9、および相手機器の故障防止のために、RZMS-U9接地用FG端子および相手機器の接地端子は事前に必ず周辺の最も安定したアースの接地地としてご使用下さい。ACアダプタから給電する場合も、接地は必ず行って下さい。接地はノイズによるトラブル防止にも有効です。

注2）ACアダプタ用ジャックと受電端子は直結されています。両側からの給電はACアダプタおよび受電端子に接続した電源装置の故障の原因になります。

注3）入出力信号にはシールド付より対線を使用するなど、ノイズ混入を極力小さくして下さい。

ノイズによるトラブル防止のため、信号線シールドは周辺の最も安定したアースに接地して下さい。

注4）C端子相互間およびC端子-FG端子間の共通モード電圧（DCおよびAC）が小さいほど、良好な測定精度が得られます。

可能ならC端子相互間接続を、さらに可能ならそのFG端子への接続を実施して頂くと最良の測定精度が得られます。

注5）電流電圧変換用抵抗モジュール（形式：REM3-250）を入出力端子1A~12C上に取付けることは可能です。

しかし、熱電対測定も行う場合、発熱により冷接点補償誤差を増大させますので、抵抗モジュールは中継端子で使用することをおすすめします。

注6）熱電対測定で内蔵温度センサによる冷接点補償を行う場合、RZMS-U9端子台の温度平衡が測定精度に大きく影響します。

このため、放熱効果の大きな太い線材を端子台に接続しないことをおすすめします。端子カバーは必ず閉じてお使い下さい。

冷却ファンの風が端子台部に直接当たらないようにして下さい。

注7）測温抵抗体入力2線式測定では、端子B-C間を短絡して下さい。ただし、この場合はRZMSCFGを用いて線路校正を必ず行って下さい。

配線

■M3 ねじ端子 (入力信号警報出力)

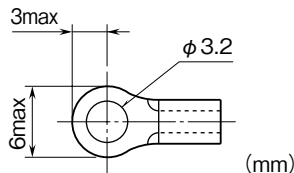
締付トルク: 0.6 N·m

●圧着端子

圧着端子は、下図の寸法範囲のものを使用して下さい。
また、Y形端子を使用される場合も適用寸法は下図に準じます。

推奨圧着端子: R 1.25 - 3 (日本圧着端子製造、ニチフ)

適用電線: 0.75 ~ 1.25 mm²

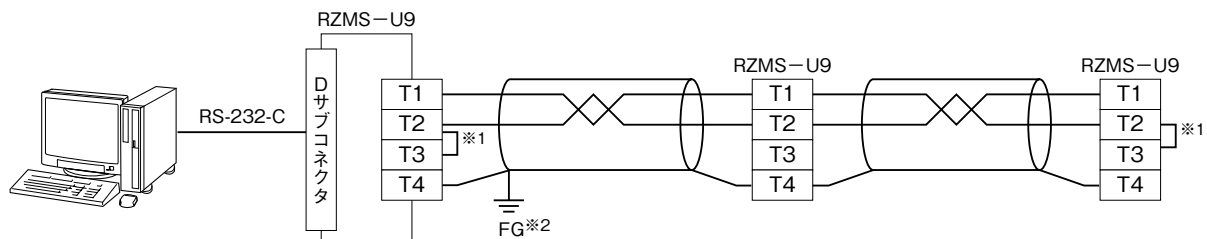


■コネクタ形ユーロ端子台 (供給電源・通信)

適用電線: 0.2 ~ 2.5 mm²

剥離長: 7 mm

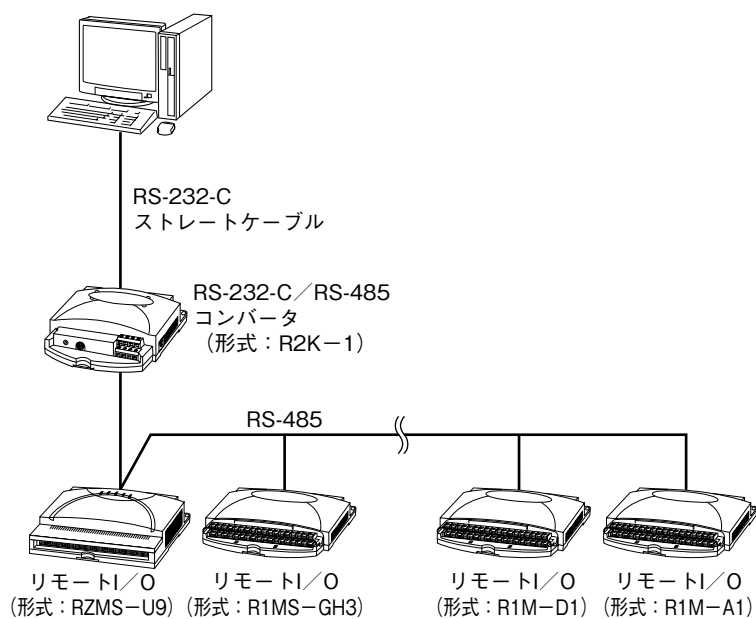
通信ケーブルの配線



※1、回路の終端となる場合に、内部の終端抵抗を使用します。

※2、シールド線は、ノイズ保護のために全て接続し、1か所で接地します。

システム構成例



RS-485の距離が長い場合はR2K-1でアイソレーションして下さい。

Modbus 通信機能

■通信パラメータ

通信パラメータ	RZMS
伝送モード	RTU
伝送速度	9600/19200/38400(*) bps
パリティ	None/ODD(*)/EVEN
ビット長	8
ストップビット	1(*)/2
ノードアドレス	1(*)-15
浮動小数点データの順序	Normal(*)/Swapped
接続	RS-232-C/RS-485

(*) は工場出荷時の設定

■ファンクションコード一覧表

CODE	NAME		
01	Read Coil Status	○	Digital output from the slave
02	Read Input Status	○	Status of digital inputs to the slave
03	Read Holding Registers	○	General purpose register within the slave
04	Read Input Registers	○	Collected data from the field by the slave
05	Force Single Coil	○	Digital output from the slave
06	Preset Single Registers	○	General purpose register within the slave
07	Read Exception Status		
08	Diagnostics		
09	Program 484		
10	Poll 484		
11	Fetch Comm. Event Counter		Fetch a status word and an event counter
12	Fetch Comm. Event Log		A status word, an event counter, a message count and a field of event bytes
13	Program Controller		
14	Poll Controller		
15	Force Multiple Coils	○	Digital output from the slave
16	Preset Multiple Registers	○	General purpose register within the slave
17	Report Slave ID		Slave type/ 'RUN' status
18	Program 884/M84		
19	Reset Comm. Link		
20	Read General Reference		
21	Write General Reference		
22	Mask Write 4X Register		
23	Read/Write 4X Registers		
24	Read FIFO Queue		

■データアドレス

	アドレス	データ形式	データ名称
コイル (0X)	1	bit	警報出力
	33~44	bit	チャンネル別冷接点温度補償 SW
入力ステータス (1X)	1	bit	トリガ入力
	33~44	bit	チャンネル別入力エラー
入力レジスタ (3X)	1~12	I	アナログ入力整数値
	17~40	F	アナログ入力浮動小数点値(工業単位値 V、℃、%)
	49~72	F	チャンネル別端子温度値(℃)
	81~92	I	チャンネル別ステータス
	201~224	F	アナログ入力工業単位変換前値(工業単位値 V、Ω、%)
	302	I	モード SW の値
	513	I	アナログ入力ステータス
	514~521	B16	形式
	522~529	B16	機番
	530~537	B16	ハードウェア・バージョン番号
	538~545	B16	ファームウェア・バージョン番号
	保持レジスタ (4X)	49~72	F
145~156		I	チャンネル別入力タイプ番号
161~172		I	チャンネル別バーンアウトタイプ
573		I	ラインノイズフィルタリングタイプ

注1) bit: 1ビット、I: 16ビット長整数、F: 32ビット長浮動小数点、B16: 16バイト長文字列

注2) 本表に記載されていないアドレスへのアクセスは、エラーになったり、動作に悪影響することがあります。

■データ詳細

- (1) 警報出力 (00001、1ビット)
警報出力です。0が接点オフ、1が接点オンです。
- (2) チャンネル別冷接点補償スイッチ (00033 ~ 00044、1ビット)
アナログ入力 ch 1 ~ ch 12 で熱電対測定を行う場合の冷接点補償スイッチです。0が補償なし、1が補償ありです。モードスイッチが0のときのみ設定可能です。
- (3) トリガ入力 (10001、1ビット)
トリガ入力です。0が接点オフ、1が接点オンです。
- (4) チャンネル別入力エラー (10033 ~ 10044、1ビット)
アナログ入力 ch 1 ~ ch 12 のアナログ入力エラー状態を示します。0が正常、1がエラーです。同一 ch のチャンネル別ステータス(30081 ~ 30092)のビット1~7のいずれかの1で、本ビットも1になります。
- (5) アナログ入力整数値 (30001 ~ 30012、16ビット長整数)
アナログ入力 ch 1 ~ ch 12 の測定値を次の単位で示す整数値です。
 - ・ DC 入力 $\pm 12\text{V} \cdot \pm 6\text{V} : 1\text{mV}$
 - ・ DC 入力 $\pm 3\text{V} \cdot \pm 1000\text{mV} \cdot \pm 500\text{mV} : 0.1\text{mV}$
 - ・ DC 入力 $\pm 250\text{mV} \cdot \pm 125\text{mV} \cdot \pm 60\text{mV} : 0.01\text{mV}$
 - ・ 熱電対、測温抵抗対入力: 0.1℃
 - ・ ポテンシオメータ入力: 0.01%
- (6) アナログ入力浮動小数点値 (30017 ~ 30040、32ビット長浮動小数点)
アナログ入力 ch 1 ~ ch 12 の測定値を次の工業単位で示す浮動小数点値です。
 - ・ DC 入力: V
 - ・ 熱電対、測温抵抗対入力: ℃
 - ・ ポテンシオメータ入力: %
- (7) 端子温度(30049 ~ 30072、32ビット長浮動小数点)
内蔵端子温度センサから求めた ch 1 ~ ch 12 端子の温度です。単位は℃です。
- (8) チャンネル別ステータス (30081 ~ 30092、16ビット長整数)
各アナログ入力チャンネル (1 ~ 12) の状態を示します。各ビットの構成と意味は以下の通りです。

ビット番号	内容	詳細
1	端子A・C間入力電圧エラー	端子A・C間の入力電圧状態を示します。 0: 正常、1: 正常測定範囲外
2	端子B・C間入力電圧エラー	端子B・C間の入力電圧状態を示します。 0: 正常、1: 正常測定範囲外
3	フォトMOS制御エラー	フォトMOS制御に異常があることを示します。
5	スキャンエラー	スキャン周期が1.5秒以上要している異常を示します。
6	バーンアウト検出	熱電対または測温抵抗体入力の状態を示します。 0: 測温値が内蔵温度変換表範囲内でバーンアウトしていない状態 1: 測温値が内蔵温度変換表範囲内外であるかバーンアウト状態
7	ADCエラー	ADCの状態を示します。
12	冷接点温度補償SW	アナログ入力 ch1 ~ ch12 で熱電対測定を行う場合の冷接点補償スイッチです。 0: 補償なし、1: 補償あり
上記以外	予備	システム使用

- (9) アナログ入力工業単位変換前値
(30201 ~ 30224、32 ビット長浮動小数点)
アナログ入力 ch 1 ~ ch 12 のゼロ・スパン調整、プログラマブル一次遅れフィルタ演算前の測定値を次の単位で示す浮動小数点値です。
- ・ DC 入力 : V
 - ・ 熱電対入力 (冷接点補償された熱起電力) : V
 - ・ 測温抵抗対入力 (抵抗値) : Ω
 - ・ ポテンシオメータ入力 : %

- (10) アナログ入力ステータス (30513、16 ビット長整数)
アナログ入力制御の状態を示します。
0 が正常、1 が異常を示します。

ビット番号	内容	詳細
5	スキャン異常	スキャン周期が 1.5 秒以上要している異常を示します。
6	ADC 異常	ADC の状態を示します。
7	フォト MOS 制御異常	フォト MOS 制御に異常があることを示します。

- (11) 形式 (30514 ~ 30521、16 バイト長文字列)

- (12) 機番 (30522 ~ 30529、16 バイト長文字列)

- (13) ハードウェアバージョン番号
(30530 ~ 30537、16 バイト長文字列)

- (14) ファームウェアバージョン番号
(30538 ~ 30545、16 バイト長文字列)

- (15) チャネル別入力フィルタリング時定数
(40049 ~ 40072、32 ビット長浮動小数点)
チャネル別一次遅れフィルタの秒単位時定数です。
設定 0 秒の場合には、フィルタ演算を行いません。
設定可能範囲は 0 ~ 500 秒です。

- (16) 入力タイプ番号 (40145 ~ 40156、16 ビット整数)
アナログ入力各 ch の入力タイプの番号を示します。

入力タイプ番号	入力タイプ名称	入力タイプ番号	入力タイプ名称
00	± 12 V	30	Pt 100 (JIS' 97、IEC)
01	± 6 V	31	Pt 200
02	± 3 V	32	Pt 300
03	± 1000 mV	33	Pt 400
04	± 500 mV	34	Pt 500
05	± 250 mV	35	Pt 1000
06	± 125 mV	36	Pt 50 Ω (JIS' 81)
07	± 60 mV	37	Pt 100 (JIS' 89)
10	(PR)	38	JPt 100 (JIS' 89)
11	K	39	Ni 100
12	E	3A	Ni 120
13	J	3B	Ni 508.4 Ω
14	T	3C	Ni-Fe 604
15	B	3D	Cu 10 (25 $^{\circ}$ C)
16	R	50	POT 200 Ω
17	S	51	POT 500 Ω
18	C (WRe 5-26)	52	POT 5 k Ω
19	N		
1A	U		
1B	L		
1C	P (Platinel II)		

- (17) バーンアウトタイプ
(400161 ~ 400172、16 ビット整数)
チャンネル毎に設定するバーンアウト検出モード指定です。0 がなし、1 が上方、2 が下方です。モードスイッチが "0" のときのみ設定可能です。

- (18) ラインノイズフィルタリングタイプ
(40573、16 ビット整数)
0 が 50 / 60 Hz 兼用、1 が 50 Hz、2 が 60 Hz です。
チャンネル毎に設定するバーンアウト検出モード指定。
モードスイッチが "0" のときのみ設定可能です。

点 検

- ①端子接続図に従って結線がされていますか。
- ②供給電源の電圧は正常ですか。
ACアダプタ付でない場合は、端子番号 T5—T6 間を
テスタの電圧レンジで測定して下さい。
- ③入力信号は正常ですか。
入力値が 0～100% の範囲内であれば正常です。

調 整

本器は出荷時校正済みですので、ご注文時の仕様通り
にご使用になる限りは、調整の必要はありません。
ただし、入力側事情による調整の必要に対しては、
RZMSCFG を用いたゼロスパン調整が可能です。
また、測温抵抗体測定については RZMSCFG を用いた
線路抵抗現場校正が可能です。

保 守

定期校正時は下記の要領で行って下さい。

■校 正

10分以上通電した後、入力信号を 0、25、50、75、
100% 順で本器に与えます。このとき出力信号がそれぞ
れ 0、25、50、75、100% であり、規定の精度定格範囲
内であることを確認して下さい。出力信号が精度定格範
囲から外れている場合は、最寄りの代理店またはエム・
システム技研まで、ご相談下さい。

保 証

本器は、厳密な社内検査を経て出荷されておりますが、
万一製造上の不備による故障、または輸送中の事故、出
荷後 3 年以内正常な使用状態における故障の際は、ご返
送いただければ交換品を発送します。