

| | | |
|-----------------|------------|--------|
| R1M シリーズ | | |
| 取扱説明書 | 接点入力 32 点 | 形 式 |
| | リモート I / O | R1M-A1 |

ご使用いただく前に

このたびは、エム・システム技研の製品をお買い上げいただき誠にありがとうございます。本器をご使用いただく前に、下記事項をご確認下さい。

- ・本器は一般産業用です。安全機器、事故防止システム、生命維持、環境保全など、より高い安全性が要求される用途、また車両制御や燃焼制御機器など、より高い信頼性が要求される用途には、必ずしも万全の機能を持つものではありません。
- ・安全にご使用いただくために、機器の設置や接続は、電気的知識のある技術者が行って下さい。

■梱包内容を確認して下さい

- ・リモート I / O1 台
- ・AC アダプタ1 個
ただし AC アダプタは BR2 電源時のみ付きます。

■形式を確認して下さい

お手元の製品がご注文された形式かどうか、スペック表示で形式と仕様を確認して下さい。

■取扱説明書の記載内容について

本取扱説明書は本器の取扱い方法、外部結線および簡単な保守方法について記載したものです。

Modbus をサポートする機能については、Modbus プロトコル概説書 (NM-5650) を確認して下さい。

PC からのコンフィギュレーションについては、コンフィギュレータソフトウェア (形式: R1CON) の取扱説明書をご参照下さい。

コンフィギュレータソフトウェアは、弊社のホームページ <http://www.m-system.co.jp> よりダウンロードが可能です。

ご注意事項

●EU 指令適合品としてご使用の場合

下記の条件において正しく設置した場合に電磁両立性指令、低電圧指令に適合できます。

- ・ユニットは盤内蔵形として定義されるため、必ず制御盤内に設置して下さい。
- ・ノイズフィルタを入れて下さい。
ユニットの電源には、SUP-E1H 岡谷電機製、RS-232-C のケーブルには、ZCAT 3035-1330 TDK 製または相当品をご使用下さい。
- ・本器は設置カテゴリ II (過渡電圧: 2500 V)、汚染度 2 での使用に適合しています。また入力・RS-232-C・RS-485-電源間は強化絶縁 (300 V)、入力・RS-232-C・RS-485 間は基本絶縁 (300 V) です。設置に先立ち、本器の絶縁クラスがご使用の要求を満足して

ることを確認して下さい。

- ・高度 2000 m 以下でご使用下さい。
- ・適切な空間・沿面距離を確保して下さい。適切な配線がされていない場合、本器の CE 適合が無効になる恐れがあります。
- ・お客様の装置に実際に組込んだ際に、規格を満足させるために必要な対策は、ご使用になる制御盤の構成、接続される他の機器との関係、配線等により変化することがあります。従って、お客様にて装置全体で CE マーキングへの適合を確認していただく必要があります。
- ・遠方より引込む配線には、各種避雷器を設置して下さい。

●供給電源

- ・許容電圧範囲、電源周波数、消費電力
スペック表示で定格電圧をご確認下さい。
交流電源: 定格電圧 100 ~ 240 V AC の場合
85 ~ 264 V AC、47 ~ 66 Hz、約 10 VA
定格電圧 100 V AC の場合
100 V AC、47 ~ 66 Hz、約 10 VA
直流電源: 定格電圧 24 V DC の場合
24 V DC ± 10 %、約 7 W

●取扱いについて

- ・本体の取外または取付を行う場合は、危険防止のため必ず、電源および入力信号を遮断して下さい。

●設置について

- ・屋内でご使用下さい。
- ・塵埃、金属粉などの多いところでは、防塵設計のきょう体に収納し、放熱対策を施して下さい。
- ・振動、衝撃は故障の原因となることがあるため極力避けて下さい。
- ・周囲温度が -5 ~ +60°C (AC アダプタ付は 0 ~ 40°C) を超えるような場所、周囲湿度が 30 ~ 90 % RH を超えるような場所や結露するような場所でのご使用は、寿命・動作に影響しますので避けて下さい。
- ・配線などで本体の通風口を塞がぬようご注意ください。

●配線について

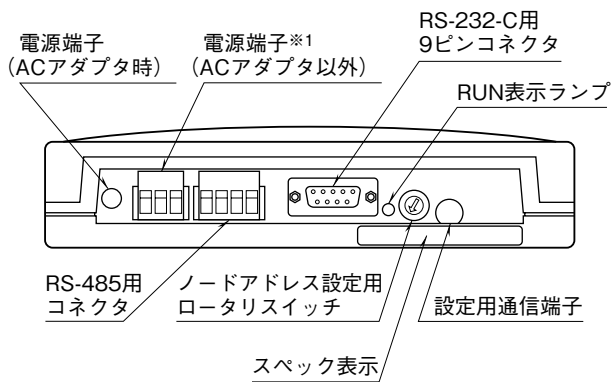
- ・誤配線は機器に損傷を与える可能性があります。
- ・ケーブルを可動部に使用したり、強く引っ張らないで下さい。
- ・配線は、ノイズ発生源 (リレー駆動線、高周波ラインなど) の近くに設置しないで下さい。
- ・ノイズが重畳している配線と共に結束したり、同一ダクト内に収納することは避けて下さい。

●その他

- ・本器は電源投入と同時に動作しますが、すべての性能を満足するには 10 分の通電が必要です。

各部の名称

■背面図

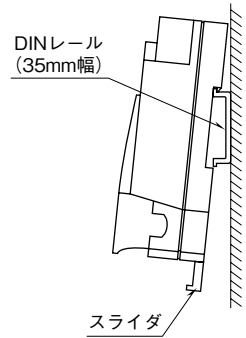


※1、ACアダプタ付の場合は付きません。

取付方法

■DIN レール取付の場合

本体はスライダのある方を下にして下さい。
 スライダを引出し、フックをDIN レールに掛けて下さい。
 DIN レールに押しつけた状態でスライダを元に戻して下さい。



■壁取付の場合

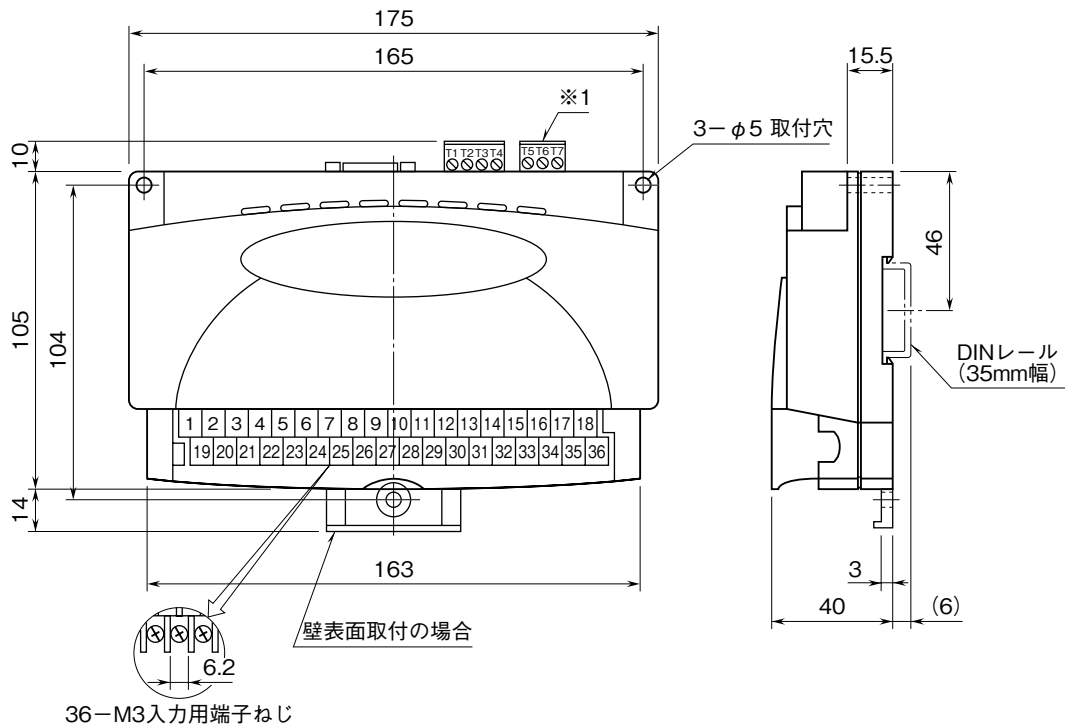
本体はスライダのある方を下にして下さい。
 スライダを引出し、外形寸法図を参考に取付けて下さい。

接 続

各端子の接続は端子接続図を参考にして行って下さい。

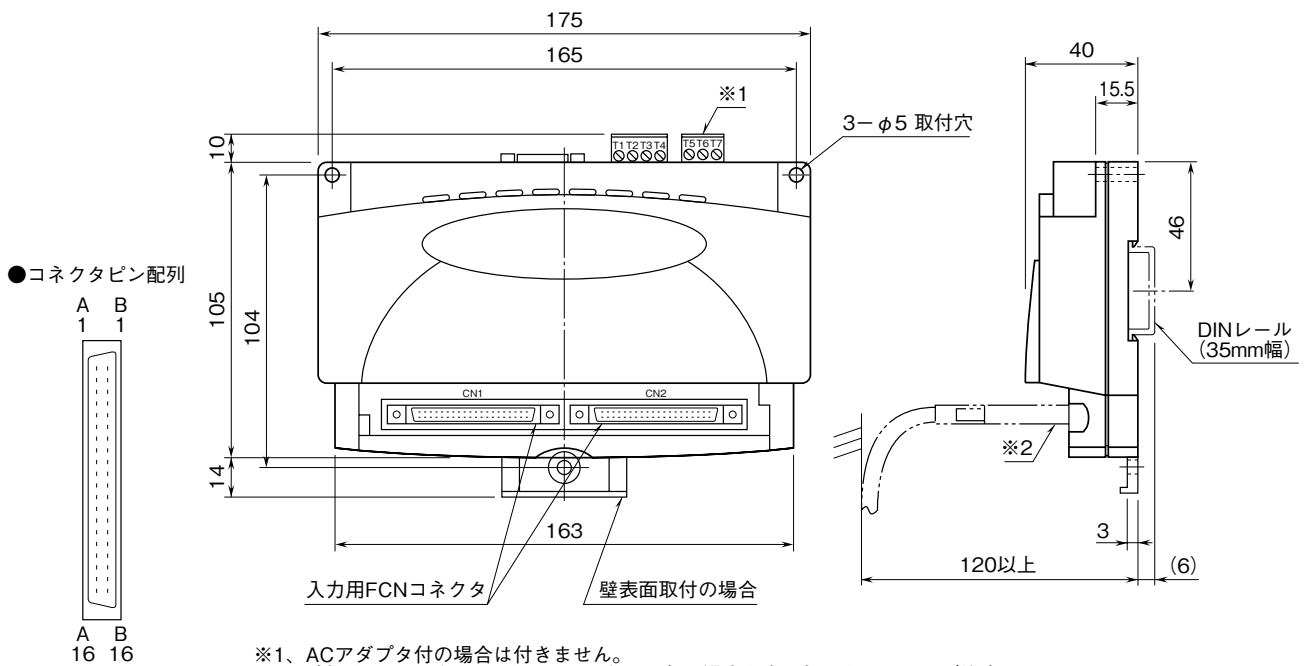
外形寸法図 (単位: mm)

■R1M-A1T



※1、ACアダプタ付の場合は付きません。

■R1M-A1C1



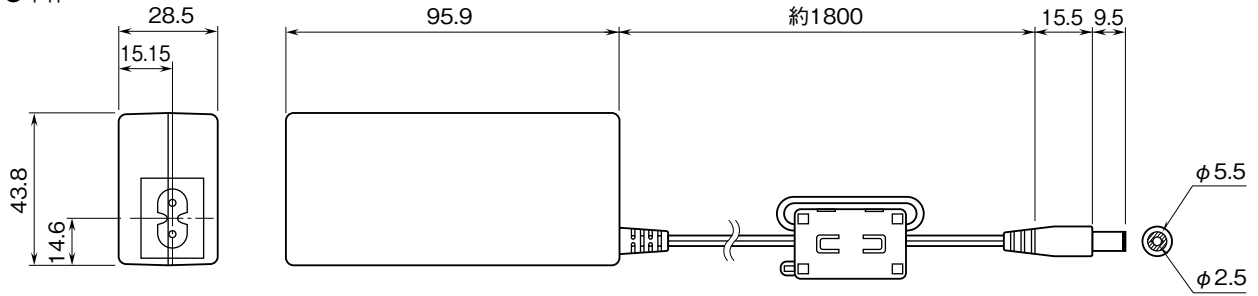
※1、ACアダプタ付の場合は付きません。

※2、破損する恐れがありますので、コネクタ部に過大な力を加えないようご注意ください。

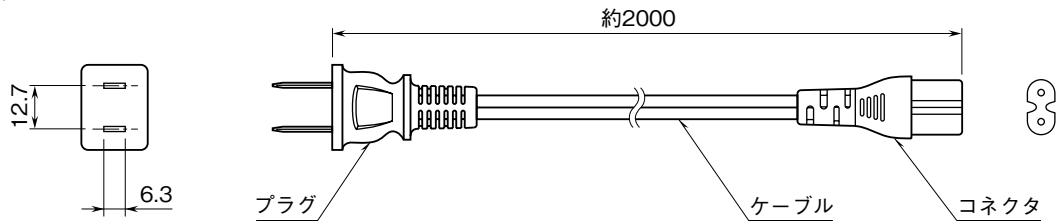
R1M-A1

■ACアダプタ

●本体



●ケーブル



RS-232-C インタフェース



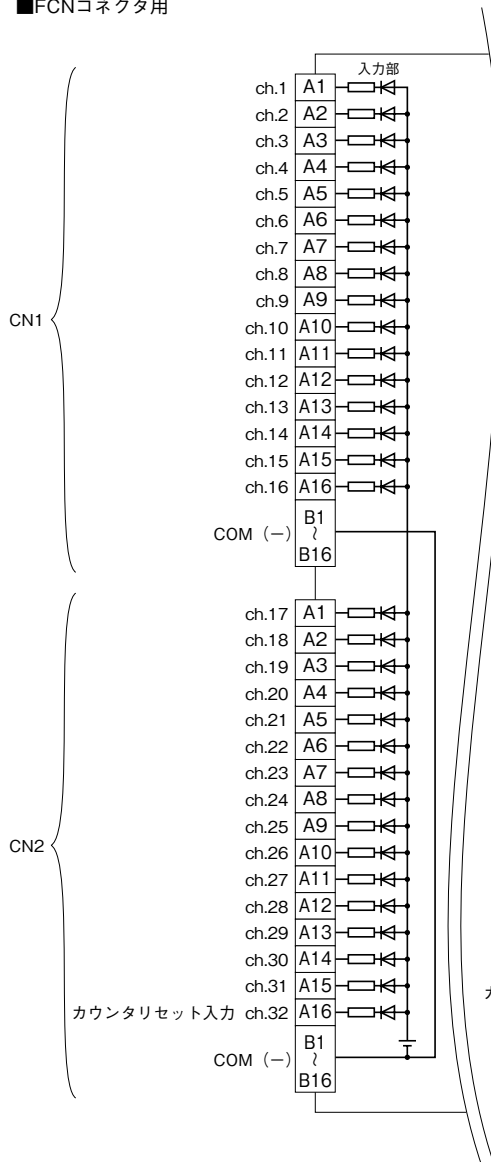
| 略号 | ピン番号 | 機能 | 説明 |
|----|------|--------|-------------------------|
| SD | 2 | 送信データ | 本器から送られるデータ信号 |
| RD | 3 | 受信データ | 本器に送られるデータ信号 |
| SG | 5 | 信号用アース | 信号用アース |
| CS | 7 | 送信可 | 本器へのデータ送信許可 |
| RS | 8 | 送信要求 | 送信要求の信号 |
| | 1 | 接続不可 | 信号の中継など、他の用途に使用しないで下さい。 |
| | 4 | | |
| | 6 | | |
| | 9 | | |

端子接続図

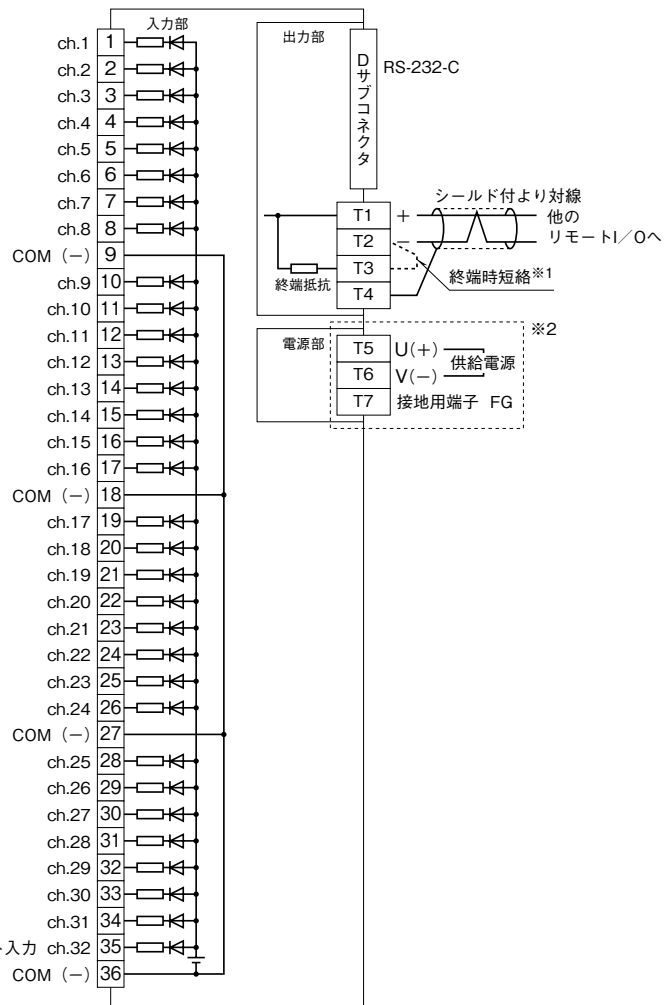
EMC（電磁両立性）性能維持のため、FG 端子を接地して下さい。

注）FG 端子は保護接地端子（Protective Conductor Terminal）ではありません。

■FCNコネクタ用



■M3ねじ端子用



※1、より対線の伝送ラインが終端の場合は(=渡り配線がない場合)、端子T2、T3間を付属のショートチップ(または配線)で短絡して下さい。ユニットが伝送ラインの途中に配線されているときは、端子T2、T3間のショートチップをはずして下さい。

※2、ACアダプタ付の場合は、ジャックが付きません。

配線

■M3 ねじ端子 (入力信号)

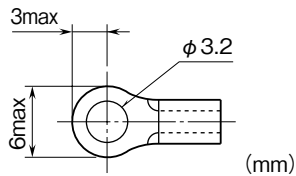
締付トルク：0.6 N・m

●圧着端子

圧着端子は、下図の寸法範囲のものを使用して下さい。
また、Y形端子を使用される場合も適用寸法は下図に準じます。

推奨圧着端子：R 1.25 - 3 (日本圧着端子製造、ニチフ)

適用電線：0.75 ~ 1.25 mm²

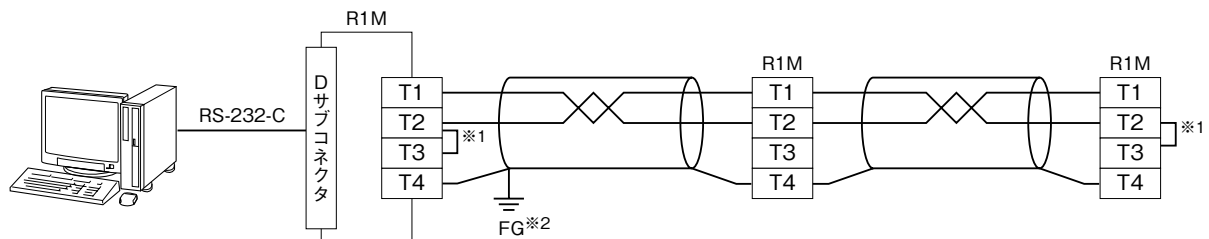


■コネクタ形ユーロ端子台 (供給電源・通信)

適用電線：0.2 ~ 2.5 mm²

剥離長：7 mm

通信ケーブルの配線



※1、回路の終端となる場合に、内部の終端抵抗を使用します。

※2、シールド線は、ノイズ保護のために全て接続し、1か所で接地します。

Modbus 通信機能

■通信パラメータ

| 通信パラメータ | 仕様 |
|-------------|------------------------------|
| 伝送モード | RTU |
| 伝送速度 | 9600 / 19200 / 38400 (*) bps |
| パリティ | None / ODD (*) / EVEN |
| ビット長 | 8 |
| ストップビット | 1 (*) / 2 |
| ノードアドレス | 1 (*) ~ 15 |
| 浮動小数点データの順序 | — |
| 接続 | RS-232-C / RS-485 |

(*) は工場出荷時の設定

■ファンクションコード一覧表

| CODE | NAME | | |
|------|---------------------------|---|---|
| 01 | Read Coil Status | ○ | Digital output from the slave |
| 02 | Read Input Status | ○ | Status of digital inputs to the slave |
| 03 | Read Holding Registers | ○ | General purpose register within the slave |
| 04 | Read Input Registers | ○ | Collected data from the field by the slave |
| 05 | Force Single Coil | ○ | Digital output from the slave |
| 06 | Preset Single Registers | ○ | General purpose register within the slave |
| 07 | Read Exception Status | | |
| 08 | Diagnostics | | |
| 09 | Program 484 | | |
| 10 | Poll 484 | | |
| 11 | Fetch Comm. Event Counter | | Fetch a status word and an event counter |
| 12 | Fetch Comm. Event Log | | A status word, an event counter, a message count and a field of event bytes |
| 13 | Program Controller | | |
| 14 | Poll Controller | | |
| 15 | Force Multiple Coils | ○ | Digital output from the slave |
| 16 | Preset Multiple Registers | ○ | General purpose register within the slave |
| 17 | Report Slave ID | | Slave type / 'RUN' status |
| 18 | Program 884 / M84 | | |
| 19 | Reset Comm. Link | | |
| 20 | Read General Reference | | |
| 21 | Write General Reference | | |
| 22 | Mask Write 4X Register | | |
| 23 | Read / Write 4X Registers | | |
| 24 | Read FIFO Queue | | |

■データアドレス

| | アドレス | タイプ | | | | データ形式 | データ名称 | | |
|--------------------|-----------|-------|----|----|----|-------|---|---------------------------------------|-------------------------------------|
| | | GH2 | J3 | A1 | D1 | | | | |
| コイル (0X) | 1 ~ 32 | | | | ○ | | DO *1 | | |
| | 33 ~ 48 | ○ | | | | | 冷接点温度補償 SW (0:無効、1:有効) *2 | | |
| 入力ステータス (1X) | 1 ~ 32 | ○ | ○ | ○ | | | DI *3 | | |
| | 33 ~ 48 | ○ | ○ | | | | ADC レンジオーバー | | |
| 入力 レジスタ (3X) | 1 ~ 16 | ○ | | | | I | アナログ入力 % 値 (J3 の場合 1 ~ 8) | | |
| | 17 ~ 48 | ○ | ○ | | | F | チャンネル毎アナログ入力値 (工業単位値) | | |
| | 49 ~ 50 | ○ | | | | F | 冷接点温度値 (0°C) *2 | | |
| | 81 ~ 96 | ○ | ○ | | | I | チャンネル・ステータス | | |
| | 513 | | ○ | ○ | ○ | ○ | I | ビット番号 | システム・ステータス |
| | | 0 ~ 5 | | | | | | | システム使用 (予備) |
| | | 6 | | | | | | | E ² PROM 診断 0:正常、1:異常 |
| 7 | | | | | | | | ADC エラー ADC の状態を示します。 0:正常、1:異常 | |
| 8 ~ 15 | | | | | | | システム使用 (予備) | | |
| 514 ~ 521 | ○ | ○ | ○ | ○ | | B16 | 形式 ("R1M-□") | | |
| 522 ~ 529 | ○ | ○ | ○ | ○ | | B16 | 機番 | | |
| 530 ~ 537 | ○ | ○ | ○ | ○ | | B16 | ハードウェア・バージョン番号 | | |
| 538 ~ 545 | ○ | ○ | ○ | ○ | | B16 | ファームウェア・バージョン番号 | | |
| 保持 レジスタ (4X) | 1 ~ 16 | | | | | I | (予備:アナログ出力 % 値) | | |
| | 17 ~ 48 | | | | | F | (予備:アナログ出力工業単位値) | | |
| | 145 ~ 160 | ○ | ○ | | | I | 入出力タイプ番号 | | |
| | 161 ~ 176 | ○ | | | | I | バーンアウトタイプ (J3 の場合 161 ~ 168) (0:指定なし、1:上方、2:下方) *4 | | |

注) I:16ビット長整数、F:32ビット長実数、B16:16バイト長文字列

* 1、接点出力時のみ

* 2、熱電対入力時のみ

* 3、GH2、J3 の場合、アドレス 10001 のみ有効のトリガ入力

* 4、バーンアウト設定時の注意事項

・バーンアウトは 16 チャンネル全てを同じ設定にしてください。

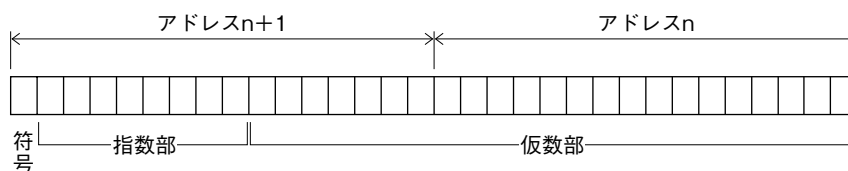
・ポテンショメータのバーンアウト検出については、0% 入力 (①-② 短絡時) は原理的に③番端子の断線と同様の入力状態となり、バーンアウトを誤検出しますので、残り抵抗がある状態で使用してください。

■データアドレス表 (カウンタ)

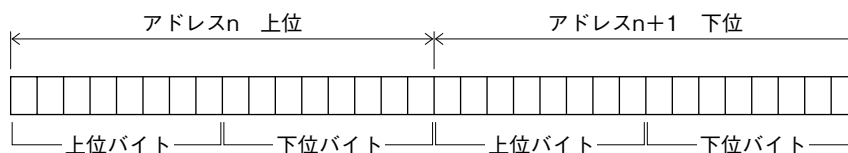
| | アドレス | データ形式 | データ名称 |
|--------------|--------|------------------------|------------|
| 入力ステータス (1X) | 1 ~ 32 | bit (1 bit) | 接点入力 |
| 入力レジスタ (3X) | 1 ~ 32 | Unsigned Long (32 bit) | 積算カウンタ値 |
| 保持レジスタ (4X) | 1 ~ 32 | Unsigned Long (32 bit) | カウンタプリセット値 |

■入力データ

・32ビット長実数



・32ビット長整数 符号なし (R1M-A1のみ)



■データ詳細

- (1) アナログ入力 % 値 (30001 ~ 30016、J3 の場合 30001 ~ 30008)
各入力チャンネル (1 ~ 16、J3 の場合 1 ~ 8) のアナログ入力値です。

| 入力の種類 | 対応する A / D 値(10進数) | |
|----------|--------------------|---------|
| DC | ± 20 V | ± 20000 |
| | ± 5 V | ± 5000 |
| | ± 1 V | ± 10000 |
| | ± 0.8 V | ± 8000 |
| | ± 0.2 V | ± 20000 |
| | ± 50 mV | ± 5000 |
| | ± 10 mV | ± 10000 |
| 熱電対 | 検出温度の 10 倍の値 | |
| 測温抵抗体 | 検出温度の 10 倍の値 | |
| ポテンシオメータ | 0 ~ 100 Ω | ± 2000 |
| | 0 ~ 500 Ω | |
| | 0 ~ 1 k Ω | |
| | 0 ~ 10 k Ω | |

- (2) アナログ入力工業単位値 (30017 ~ 30048、J3 の場合 30017 ~ 30032)
各入力チャンネル (1 ~ 16、J3 の場合 1 ~ 8) のアナログ入力値です。値は工業単位量でその単位は入力のタイプで決定されます。温度の場合には℃、電圧の場合にはV、およびポテンシオメータの場合には % 値になります。データ形式は 32 ビット長の実数で表現されます。従って、入力レジスタは各モジュールに対して連続した 2 個を使用します。

- (3) チャンネル・ステータス (30081 ~ 30096)
アナログ入力チャンネル (1 ~ 16、J3 の場合 1 ~ 8) の状態を示します。各ビットの構成と意味は以下の通りです。

| ビット番号 | 内 容 | 詳 細 |
|-------|------------|--|
| 6 | 入力レンジオーバー | 入力レンジオーバーしているか否かを示します。 以下の状態を検知するとレンジオーバーとなります。 ・ ADC 入力値が 0x0000 または 0xFFFF ・ 熱電対、測温抵抗体およびポテンシオメータの場合、バーンアウトを検出 ・ 熱電対および測温抵抗体の場合、温度変換テーブルの範囲外になっている。 ・ ADC 異常 0 : 正常 1 : レンジオーバー |
| 7 | ADC エラー | ADC の状態を示します。 0 : 正常 1 : 異常 |
| 12 | 冷接点温度補償 SW | 熱電対の場合の冷接点温度補償状態を示します。 0 : 補償なし 1 : 補償あり |
| 上記以外 | 予備 | システム使用 |

■入出力タイプ番号

各入力チャンネルの入出力タイプ番号です。入出力タイプ番号を 16 ビット整数で示します。

| 形 式 | 入出力タイプ | 入出力タイプ 番 号 | 入力レンジ名称 | 測定可能レンジ | 備 考 |
|--------------------------------|----------|---------------|----------------------|-------------------|-----------|
| R1MS-GH3 R2M-2G3 | DC | 0x00 | -10 to +10 V | -10 to +10 V | |
| R1M-GH2 | DC | 0x00 | -20 to +20 V | -22.7 to +22.7 V | ATT SW ON |
| | | 0x01 | -5 to +5 V | -5.6 to +5.6 V | ATT SW ON |
| | | 0x02 | -1 to +1 V | -1.4 to +1.4 V | ATT SW ON |
| | | 0x03 | -800 to +800 mV | -860 to +860 mV | |
| | | 0x04 | -200 to +200 mV | -215 to +215 mV | |
| | | 0x05 | -50 to +50 mV | -53 to +53 mV | |
| | | 0x06 | -10 to +10 mV | -13.4 to +13.4 mV | |
| R1M-GH2 R1MS-GH3 R2M-2H3 | 熱電対 | 0x10 | (PR) | 0 to 1770°C | |
| | | 0x11 | K (CA) | -270 to +1370°C | |
| | | 0x12 | E (CRC) | -270 to +1000°C | |
| | | 0x13 | J (IC) | -210 to +1200°C | |
| | | 0x14 | T (CC) | -270 to +400°C | |
| | | 0x15 | B (RH) | 100 to 1820°C | |
| | | 0x16 | R | -50 to +1760°C | |
| | | 0x17 | S | -50 to +1760°C | |
| | | 0x18 | C (WRe 5-26) | 0 to 2320°C | |
| | | 0x19 | N | -270 to +1300°C | |
| | | 0x1A | U | -200 to +600°C | |
| | | 0x1B | L | -200 to +900°C | |
| | | 0x1C | P (Platinel II) | 0 to 1395°C | |
| R1M-J3 | 測温抵抗体 | 0x30 | JPt 100 (JIS '89) | -200 to +500°C | |
| | | 0x31 | Pt 100 (JIS '89) | -200 to +660°C | |
| | | 0x32 | Pt 100 (JIS '97、IEC) | -200 to +850°C | |
| | | 0x33 | Pt 50 Ω (JIS '81) | -200 to +649°C | |
| | | 0x34 | Ni 508.4 Ω | -50 to +280°C | |
| | | 0x35 | Pt 1000 | -200 to +850°C | |
| | ポテンショメータ | 0x40 | 0 to 100 ohm | 0 to 100 % | |
| | | 0x41 | 0 to 500 ohm | 0 to 100 % | |
| | | 0x42 | 0 to 1 Kohm | 0 to 100 % | |
| 0x43 | | 0 to 10 Kohm | 0 to 100 % | | |
| R1M-D1 | DO | 0x60 | | | |
| R1M-A1 | DI | 0x70 | | | |

点 検

- ①端子接続図に従って結線がされていますか。
- ②供給電源の電圧は正常ですか。

ACアダプタ付でない場合は、端子番号 T5 - T6 間をテスタの電圧レンジで測定して下さい。

保 証

本器は、厳密な社内検査を経て出荷されておりますが、万一製造上の不備による故障、または輸送中の事故、出荷後 3 年以内正常な使用状態における故障の際は、ご返送いただければ交換品を発送します。

調 整

本器は出荷時校正済みですので、ご注文時の仕様通りにご使用になる限りは、調整の必要はありません。