

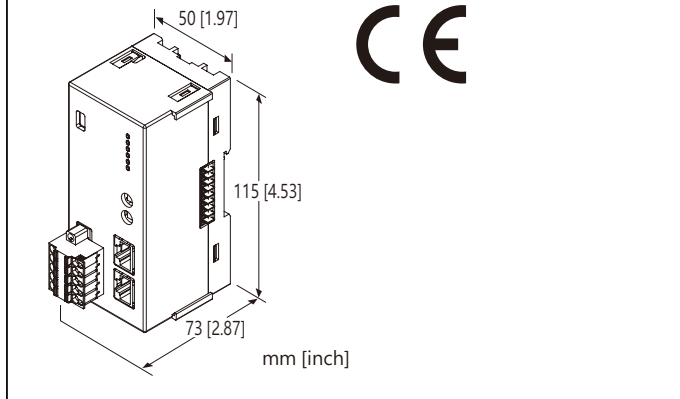
遠端 I/O R80系列

電源/網路通信模組

(EtherNet/IP網路通信用)

主要機能與特色

- 與現場網路(EtherNet/IP) 交換類比或接點 I/O 信號
- 節省空間



型號: R80NEIP1-R[1]

訂購時指定事項

- 訂購代碼: R80NEIP1-R[1]
請參考下面 [1] 項說明, 並指定該項代碼。
(例如: R80NEIP1-R/Q)
- 指定選項代碼 /Q的規格
(例如: /C01)

模組種類

NEIP1: EtherNet/IP

供給電源

DC 電源

R: 24V DC

(工作電壓範圍 24V ±10%, 最大漣波 10%p-p)

[1] 選項

空白: 無

/Q: 有選項(由選項規格指定)

選項規格: Q

塗層處理 (有關詳細資訊, 請參考公司的網站。)

/C01: 矽膠塗層

/C02: 聚氨酯塗層

相關產品

- PC 設定軟體 (型號: RCFG)
- EDS 檔案
軟體及 EDS 檔案可以從 MG <株>或能麒公司的網站下載。
為了連接 PC, 請使用市售的 Mini-B 的 USB 連接線。(使用者自備)

配件...

- 終端保護蓋

一般規格

連接方式

- 供給電源、現場用電源: 彈簧夾式接線端子台 (T 型分歧插頭)
- EtherNet/IP: RJ-45 模組化連接埠
- 內部通信匯流排、內部電源、現場用電源: 透過內部通信匯流排連接器

外殼材質: 阻燃樹脂 (黑色)

最大連接 I/O 模組台數: 16台

(I/O 模組合計最大消耗電流: 1.6A)

隔離: EtherNet/IP 或 FE1 – 內部通信匯流排或內部電源或供給電源 – 現場用電源之間

內部通信匯流排傳輸周期: 約 65μs + 65μs × I/O 模組台數

狀態指示燈: PWR、RUN、ERR、L/A IN、L/A OUT

設定軟體用連接埠: USB Mini-B

EtherNet/IP 通信規格

通信規格: IEEE 802.3u

傳輸類型: 10BASE-T、100BASE-TX

通信速度: 10/100 Mbps (自動協商機能)

通信協定: EtherNet/IP

連接類型: Exclusive owner / Listen only / Input only

最大連接數: 3

傳輸線: 10BASE-T (STP, Cat. 5)、100BASE-TX (STP, Cat. 5e)

網路拓樸結構: 直線型、星型、環形

局間距離: 最大100m

IP 位址: 192.168.0.250 (工廠出貨時設定值);

IP 位址中只有主局位址可以透過旋鈕開關設定, 其它需透過 PC 軟體(型號: RCFG)設定。

支援 DLR(Device Level Ring)

連接埠號: 2222、44818

I/O 資料量: 134位元組(bytes) / 70位元組(bytes)

狀態指示燈: MS、NS (詳細內容請參閱說明書)

安裝規格

耗電量

- DC 電源: 約 12W 24V DC (內部電源最大電流 1.6A時)
- 內部電源 (I/O 模組用電源):
- DC 電源: 5V DC
 - 電流量 1.6A
- 現場用電源(I/O 模組的現場電源)
- DC 電源: 24V DC \pm 10%
 - 容許電流: 10A
- (由供給電源/現場用電源端子台透過內部通信匯流排連接器向各I/O 模組供電。請確保現場用電源的消耗電流在容許電流以下。)

使用溫度範圍: -10 ~ +55°C (14 ~ 131°F)

保存溫度範圍: -20 ~ +65°C (-4 ~ +149°F)

使用濕度範圍: 30 ~ 90%RH (無結露)

周圍環境: 無腐蝕性氣體或嚴重粉塵

固定方式: DIN滑軌固定

重量: 約 210g (0.46lb)

性能

絕緣阻抗: 100MΩ 以上 /500V DC

耐電壓: 500V AC @1分鐘

(EtherNet/IP 或 FE1 – 內部通信匯流排或內部電源或供給電源 –現場用電源之間)

標準及認證

EU 符合性:

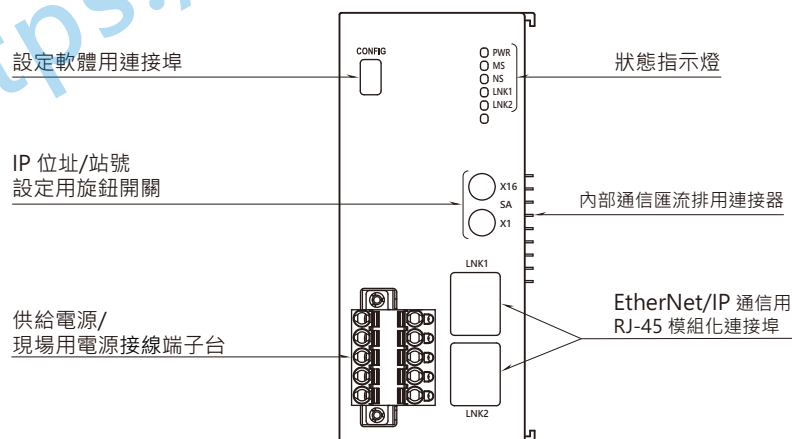
EMC 指令

EMI EN 61000-6-4

EMS EN 61000-6-2

RoHS 指令

外部視圖



配線端子台

• 供給電源/現場用電源接線端子台

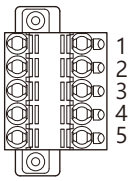
本體側連接器: MSTBV2,5/5-GF-5, 08AU (Phoenix Contact)

配線側連接器: TFKC2,5/5-STF-5, 08AU (Phoenix Contact)

適用線徑: 0.2 ~ 2.5 mm²; 剝線長度 10mm

推薦壓接端子:

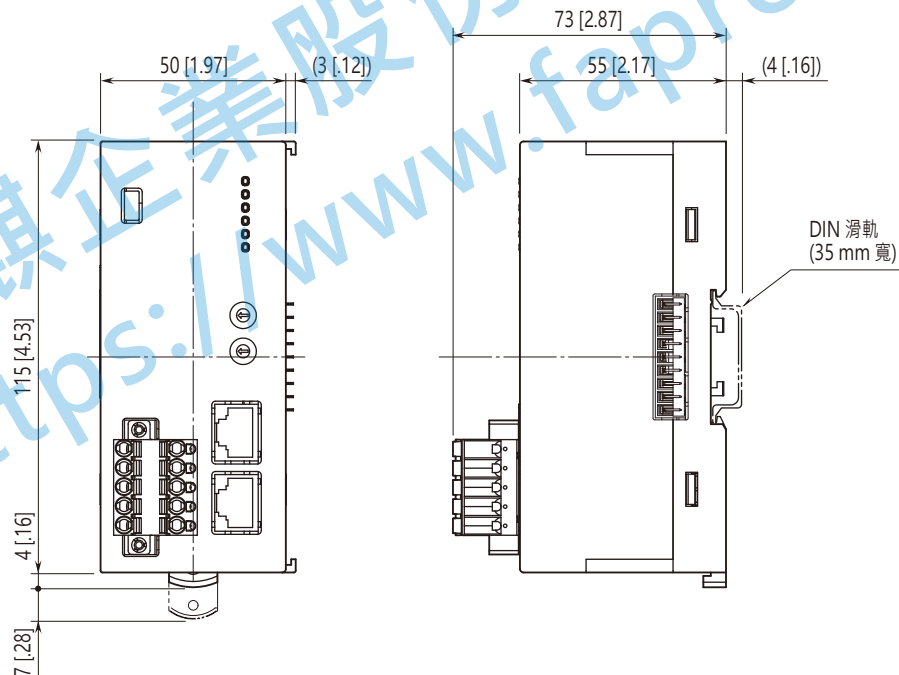
- AI0,25-10YE 0.25mm² (Phoenix Contact)
- AI0,34-10TQ 0.34mm² (Phoenix Contact)
- AI0,5-10WH 0.5mm² (Phoenix Contact)
- AI0,75-10GY 0.75mm² (Phoenix Contact)
- AI1-10RD 1.0mm² (Phoenix Contact)
- AI1,5-10BK 1.5mm² (Phoenix Contact)
- AI2,5-10BU 2.5mm² (Phoenix Contact)



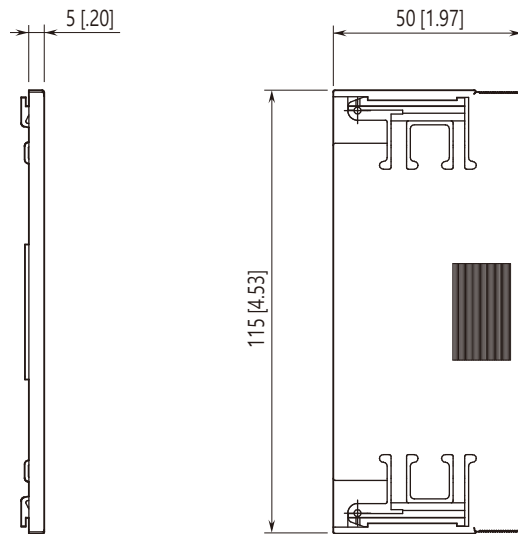
端子編號	信號名	機能
1	24 V	供給電源 24V DC
2	0 V	供給電源 0V DC
3	+	現場用電源 24V DC
4	-	現場用電源 0V DC
5	FE1	供給電源接地

外型尺寸圖 單位: mm [inch]

■ 本體



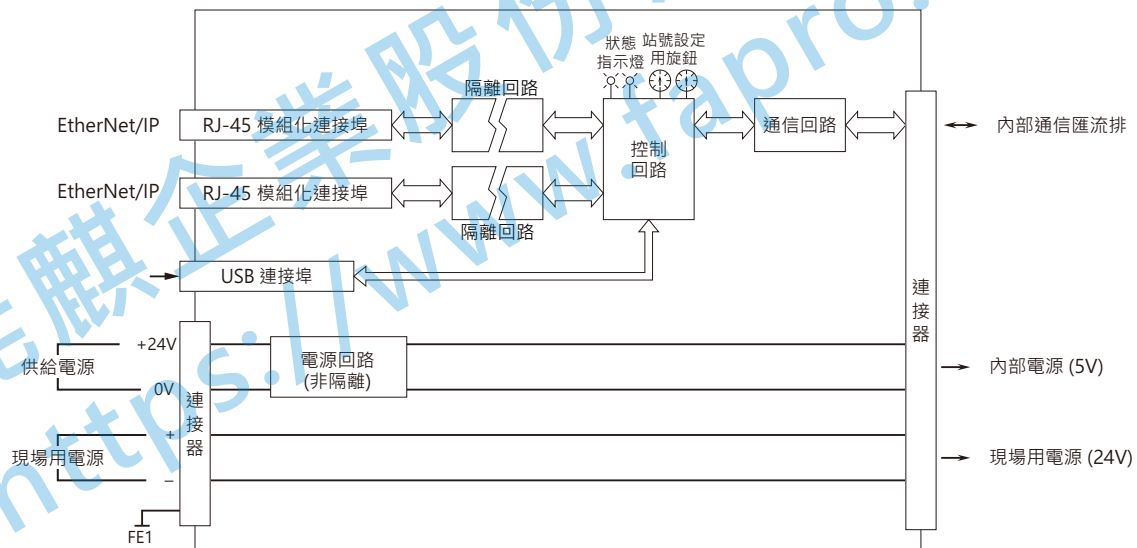
■ 終端保護蓋



電路概要和接線圖

註: 為了提高 EMC 性能, 請將 FE1 端子接地。

注意: FE1 端子不是保護導體端子(protective conductor terminal)。



規格如有更改，恕不另行通知。